

AXCBF 400D4-32

Артикул **32483**

Document type: **Технический паспорт**

Document date: **2016-03-30**

Generated by: **Systemair Онлайн Каталог**

Описание

- Лопатки аэродинамической формы с регулируемым углом наклона
- 1- и 3- фазные электродвигатели Температура перемещаемой среды до 200°С

Рекомендации по применению: Сдвоенные осевые вентиляторы AXCBF среднего давления применяются для удаления воздуха с температурой до 200°С в системах вентиляции сушильных комбинатов, отвода горячих газов из производственных цехов металлургических заводов и котельных. Выпускаются вентиляторы с диаметром рабочего колеса от 250 до 800 мм.

Конструкция: Корпус вентилятора выполнен из оцинкованной стали (горячая оцинковка погружением, согласно EN ISO 1461); рабочее колесо и лопасти из литого алюминия. Фланцы выполнены согласно Eurovent 1/2.

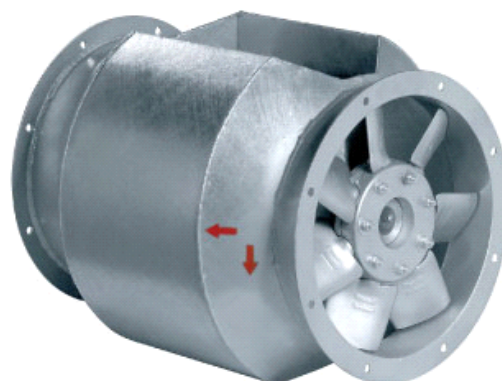
Двигатель: Электродвигатель (1- и 3-х фазный) вынесен из потока перемещаемого воздуха, полностью изолирован и охлаждается потоком воздуха. Класс защиты двигателя IP55, класс изоляции F (согласно EN 60034-5, IEC 85). Для тепловой защиты двигателя снабжены встроенным терморезистором РТС для подключения к внешнему устройству защиты.

Регулирование скорости: Скорость 1- фазного двигателя регулируется с помощью трансформаторов , 3- фазного - с помощью частотного преобразователя.

Подключение: Клемная коробка смонтирована на двигателе. Питание к вентилятору подводится с помощью присоединения кабеля к сети переменного тока.

Монтаж: Вентилятор подключается к сети воздуховодов с помощью гибких вставок EVH, устанавливается на опоры MFA, на заборе воздуха устанавливается защитная решетка типа SG.

Сертификаты: Сертификат соответствия РФ и Украины.

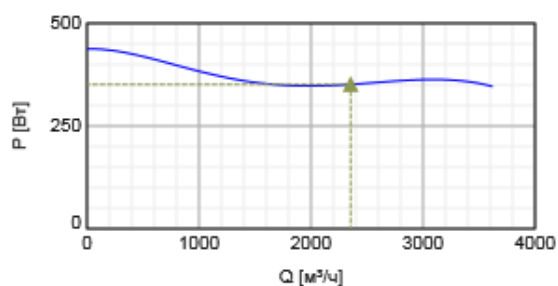
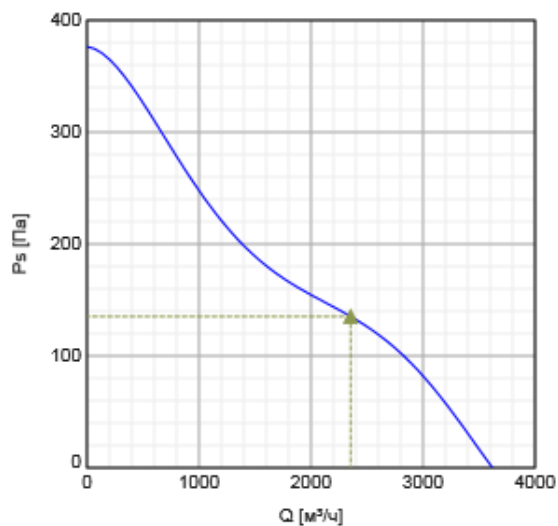


Технические данные

| | | |
|--|------|-------|
| Напряжение | 400 | V |
| Частота | 50 | Гц |
| Фазность | 3 | ~ |
| Номинальная мощность на валу (P2) | 550 | Вт |
| Ток | 1,5 | A |
| Макс. расход воздуха | 3622 | м³/ч |
| Частота вращения | 1445 | 1/мин |
| Максимальная температура перемещаемого воздуха | 200 | °C |
| Диапазон рабочих температур | 55 | °C |
| Вес | 45,1 | кг |
| Класс изоляции | F | |
| Класс защиты двигателя | 55 | IP |

Характеристики

Диаграммы



Гидравлические данные

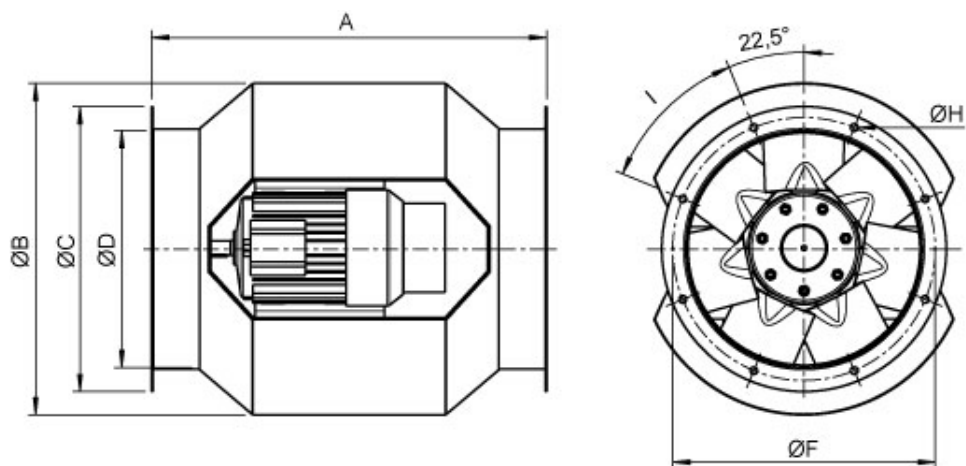
| | Рабочая точка | | | | | | |
|-------------------|---------------|------------|-----------|--------------|----------|-------------------|----------|
| | Q [м³/ч] | Ps [Па] | P [Вт] | n [1/мин] | I [А] | SFP [кВт/м³/с] | U [В] |
| Макс. эффективнос | ▲ 2353 | ▲ 135 | ▲ 351 | 1460 | 1,16 | 0,538 | 400 |

Шумовые характеристики

| LwA вход/выход | Октавные полосы частот, Гц | | | | | | | | |
|----------------|----------------------------|----|-----|-----|-----|----|----|----|----|
| | Общ. | 63 | 125 | 250 | 500 | 1k | 2K | 4K | 8K |
| dB(A) | 80 | 52 | 62 | 71 | 75 | 76 | 73 | 69 | 61 |

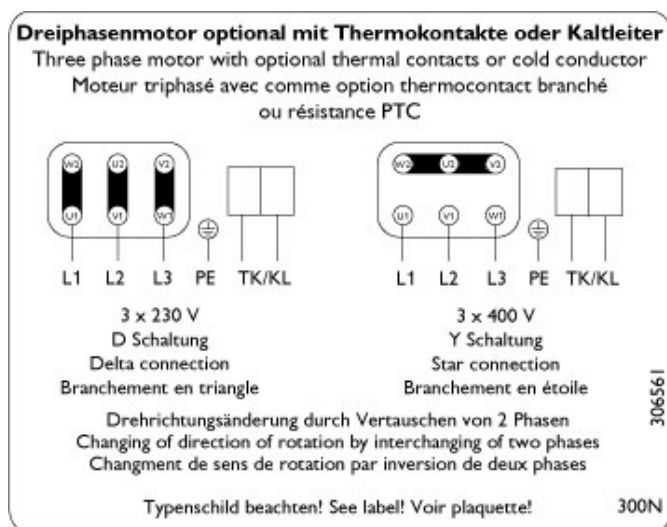
Условия испытаний: $qv = 0,7 \text{ м}^3/\text{с}$, $Ps = 127 \text{ Па}$

Размеры



| | A | ∅ B | ∅ C | ∅ D | ∅ F | ∅ H | I |
|-----------|-----|-----|-----|-----|-----|-----|---------|
| AXCBF 400 | 625 | 585 | 480 | 401 | 450 | 10 | 8 x 45° |

Схема подключения



Принадлежности

Электрические принадлежности

REV-5POL/07 ON/OFF (33980)

Принадлежности

RSA 400/400/070 (F) (311352)
 RSA 400/600/070 (F) (311353)
 RSA 400/800/070 (F) (311354)
 SG AXC/AM/AR 400 guard grill (310687)
 MFA-AXCBF 400 mounting foot (308726)
 GFL-AR/AXC 400 counter flange (8378)
 EVH 400 flex.conn. AXC 400°C (8366)
 FSD1 AXC spring d. set ≤64kg (311438)

Документация

2015-01_EC-declaration of conformity Axial_DE-EN.pdf (100,49kB)

IMO_AXC_2012-06_RU.pdf (712,08kB)

Montageinstruction AXC-AXCBF_RU_ENGL.pdf (2,06MB)

Specification text

The bifurcated fan casing from hot-dip galvanized steel in accordance with EN ISO 1461.

Flanges and hole pattern in accordance with Eurovent 1/2

Adjustable impeller manufactured from die cast aluminium. Balanced statically and dynamically in accordance with DIN ISO 1940-1, to quality Q = 6,3.

Single or three phase IEC motor. Insulation class F; protection class IP 55; design B3; Motor out of the air stream, terminal box mounted directly onto the motor.

Suitable for constant temperatures of 200°C.

Speed control of 400V three phase motors by frequency converter.