

AXZENT 560E4

Артикул **37165**

Version: 50 Hz

Document type: **Технический паспорт**

Document date: **2016-03-24**

Generated by: **Systemair Онлайн Каталог**

Описание

- Прямоточное движение воздуха
- Температура перемещаемого воздуха до 120°C при постоянной работе
- Просты в обслуживании и надежны в работе
- Регулирование скорости с помощью трансформатора
- Электродвигатель вынесен из потока перемещаемого воздуха
- Фланцевое подсоединение в соответствии с Eurovent 1/2
- Корпус из оцинкованной стали

Вентиляторы AxZent оснащены новым оптимизированным и высокоэффективным рабочим колесом HD с загнутыми назад лопатками, изготовленными из алюминия. AxZent E4 и DV имеют стандартный двигатель, вынесенный из потока воздуха и регулируемый с помощью трансформатора. Также все трехфазные модели AxZent DV поддерживают подключение D / Y для работы на двух скоростях. Термозащита двигателя выполнена с помощью термодатчиков для подключения к внешнему устройству защиты двигателя. Корпус изготовлен из оцинкованной стали и оснащен фланцами согласно Eurovent 1/2, для непосредственной установки в систему воздухопроводов.

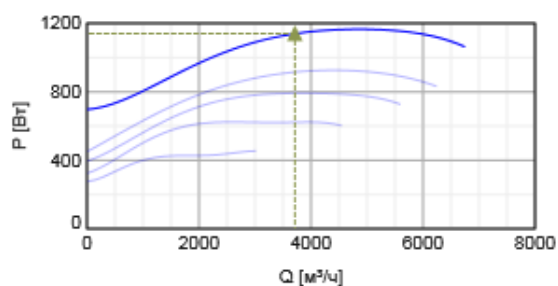
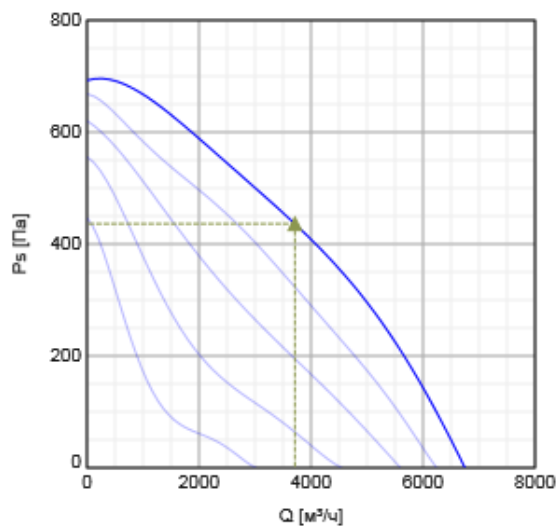


Технические данные

Напряжение	230	В
Частота	50	Гц
Фазность	1	~
Входная мощность (P1)	1166	Вт
Ток	5,05	А
Макс. расход воздуха	6746	м³/ч
Частота вращения	1389	1/мин
Максимальная температура перемещаемого воздуха	120	°С
Уровень звукового давления на расстоянии 4м (свободный объем)	48,4	дБ(А)
Вес	72,1	кг
Класс изоляции	F	
Класс защиты двигателя	54	IP
Емкость конденсатора	30	мкФ

Характеристики

Диаграммы



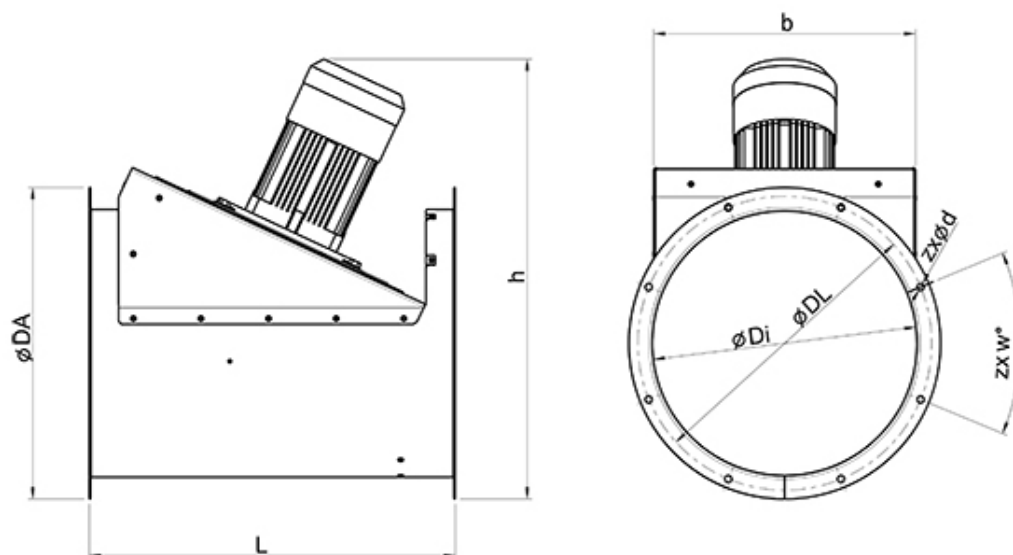
Гидравлические данные

Рабочая точка							
	Q [м³/ч]	Ps [Па]	P [Вт]	n [1/мин]	I [А]	SFP [кВт/м³/с]	U [В]
Макс. эффективнос	▲ 3711	▲ 436	▲ 1140	1392	4,93	1,11	230

Акустические данные

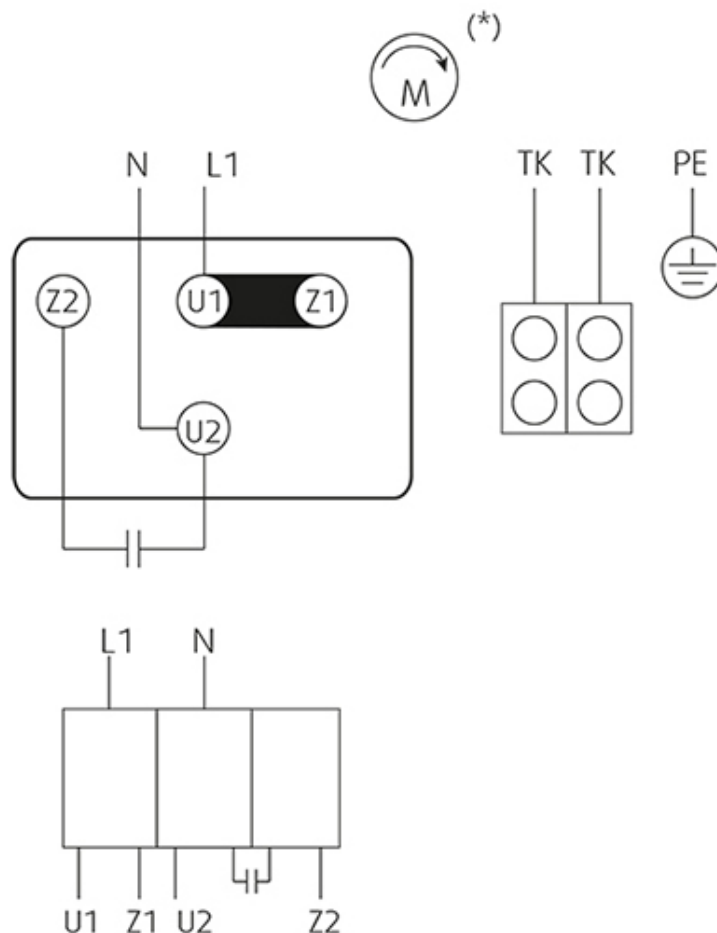
Уровень звук. мощности	63	125	250	500	1k	2k	4k	8k	Общ.
Вход									
Выход									
К окружению									

Размеры



	L	ØDA	h	b	ØDI	ØDL	zx w°	zx Ød
AxZent 560E4	795	650	815	558	560,5	620	12x30°	12xØ12

Схема подключения



Принадлежности

Электрические принадлежности

REV-5POL/05 ON/OFF (33979)
 TES 070A5 Speed control (9514)
 S-ET 10 Motor Protection (5154)
 REU 7 Speed control (5007)
 RTRE 7 Speed control (5011)

Принадлежности

MFA-AXC/AM 560 mounting foot (311288)
 RSA 560/560/080 (F) (311361)
 RSA 560/840/080 (F) (311362)
 RSA 560/1120/080 (F) (311363)
 SG AXC/AM/AR 560 guard grill (310690)
 ZSD2 AXC spring d. set ≤112kg (308600)
 FSD2 AXC spring d. set ≤112kg (305488)
 ESD-F 560 inlet cone AXC (305261)
 EVH 560 flex.conn. AXC 400°C (8369)
 GFL-AR/AXC 560 counter flange (8381)
 LRK 560(F) air oper. damper (8321)

Документация



Operating and maintenance instructions_2010-07.pdf.pdf (488,24kB)



EC-declaration of conformity AxZent-KBT-KBR-MUB-K-MUB-T-DVV_DE-EN.pdf (103,14kB)

Specification text

