

AR 300E4 SILEO AXIAL FAN

Артикул **37378**

Версия: 50 Hz

Тип документа: **Технический паспорт**

Дата создания: **2016-02-15**

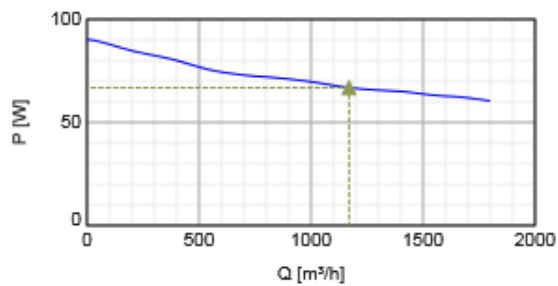
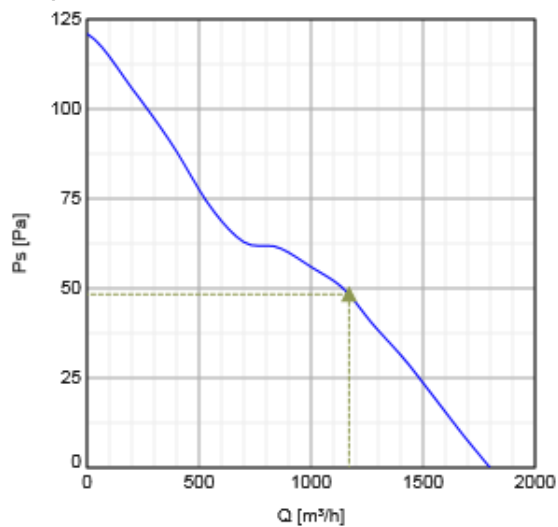
Создано с помощью: **Systemair Онлайн Каталог**

Описание

Технические данные

Характеристики

Диаграммы



Гидравлические данные

	Рабочая точка						
	Q [м³/ч]	Ps [Па]	P [Вт]	n [1/мин]	I [А]	SFP [кВт/м³/с]	U [В]
Макс. эффективное	▲ 1169	▲ 48.3	▲ 66.9	1349	0.298	0.206	230

Размеры

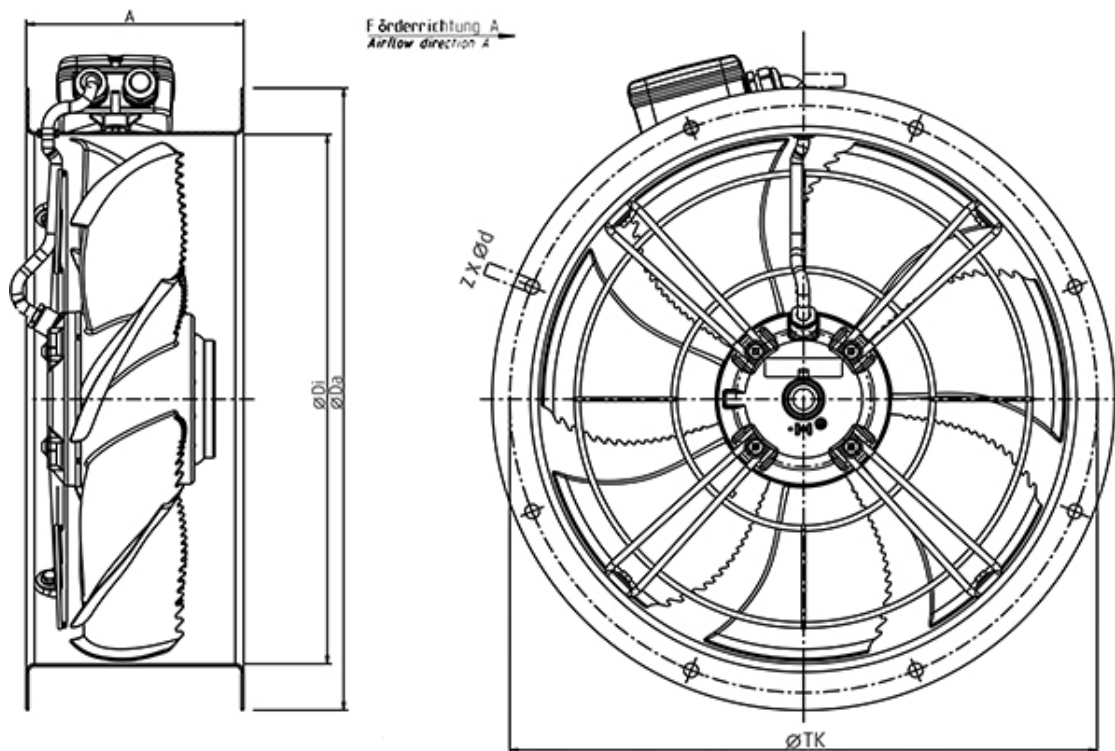
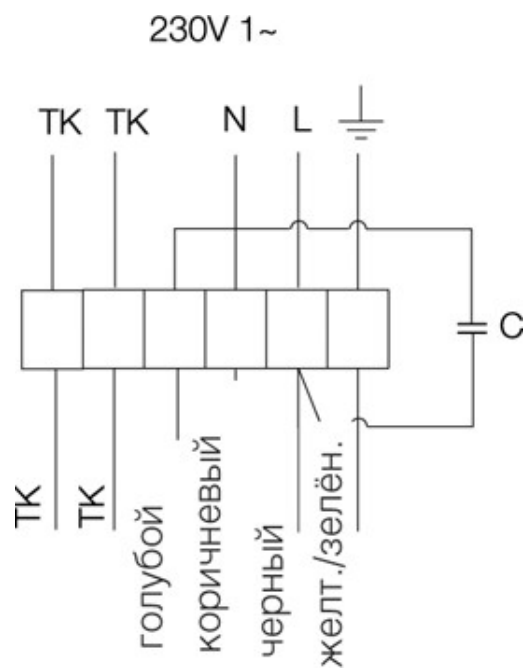


Схема подключения



Принадлежности


Электрические принадлежности


- REV-5POL/05 ON/OFF (33979)
- REE 1 Speed control (5314)
- S-ET 10 Motor Protection (5154)
- AWE-SK Motorprotection 2A/230V (5138)
- RTRE 1,5 Speed control (5008)
- REU 1.5 Speed control (5004)


Принадлежности

- SG AXC/AM/AR 315 guard grill (310685)
- GFL-AR/AXC 315 counter flange (8376)
- EV-AR/AXC 315 flex.conn. 70°C (8352)
- MFA-AXC/AM 315 mounting foot (311283)


Документация

 2015-01_EC-declaration of conformity Axial_DE-EN.pdf (100,49kB)

 Operating and maintenance instructions_2010-07.pdf.pdf (488,24kB)

 BAL-axial-sileo-Systemair-08-2013.pdf (244,69kB)

Д.С.П.

 company statement UL_Sileo_eng.pdf (15,30kB)

Specification text