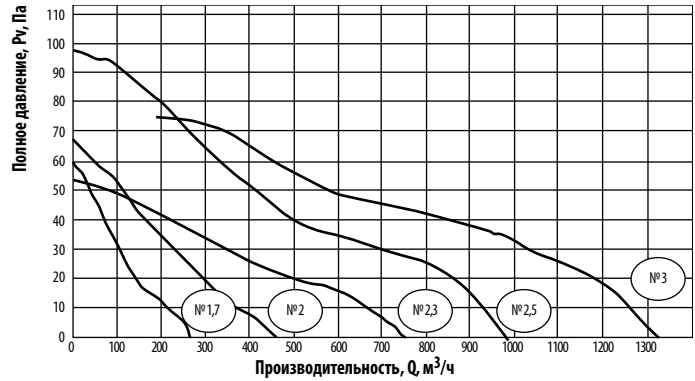


Вентиляторы осевые малогабаритные



Аэродинамические характеристики



Общие сведения

- низкого давления
- количество лопаток – 5
- штампованные алюминиевые рабочие колёса
- конструктивное исполнение 2 (поток от электродвигателя на колесо)
- привод – однофазные бесконденсаторные электродвигатели с экранированным полюсом (Q-моторы). Питание от сети 220 В/50 Гц. Частота вращения не регулируется.

Назначение

- воздухообмен в небольших помещениях: офисах, кабинетах, санитарных комнатах и т.д.
- небольшие холодильные установки и другие промышленные и сельскохозяйственные объекты при отсутствии в воздухе липких веществ и волокнистых материалов, концентрация пыли и других твёрдых примесей не более 10 мг/м³.

Условия эксплуатации

Климатическое исполнение вентиляторов У2 по ГОСТ 15150-69 (температура окружающей среды от -40 °С до +40 °С).

Сертификаты

№ РОСС RU.МЕ05.В00096 от 29.06.2010 г., выданный органом по сертификации электрических машин, трансформаторов, электрооборудования и приборов (АНО «НТЦ "ОС ЭЛМАТЭП"»).

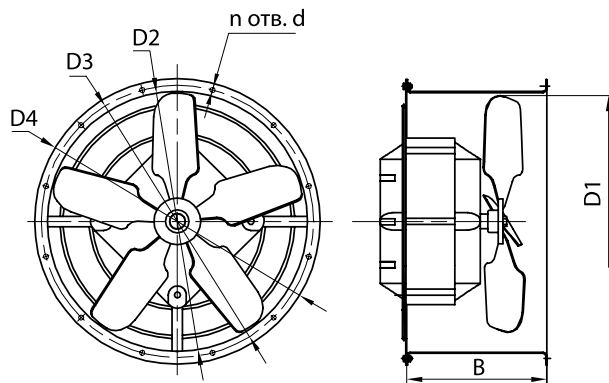
ВО - X

└─── Номер вентилятора (диаметр рабочего колеса вентилятора, дм)

Технические характеристики

Модель вентилятора	Электродвигатель				Звуковая мощность, дБ(А)	Масса, кг
	Частота вращения, об/мин	Мощность на валу, Вт	Мощность потребляемая, Вт	Ток, А		
ВО-1,7	1300	10	36	0,25	43	1,8
ВО-2	1300	10	36	0,25	46	2
ВО-2,3	1300	10	36	0,25	55	2,1
ВО-2,5	1300	18	70	0,48	58	2,6
ВО-3	1300	18	70	0,48	60	2,8

Габаритно-присоединительные размеры



Модель вентилятора	Размер, мм						n, шт.	Количество лопаток
	D1	D2	D3	D4	B	d		
BO-1,7	170	176	200	216	125	5	4	5
BO-2	200	203	228	244	125	5	4	5
BO-2,3	230	234	258	274	125	5	4	5
BO-2,5	250	257	282	298	125	5	4	5
BO-3	300	306	326	344	125	5	4	5