

DVS 630DV SILEO ROOF FAN

Артикул 37786

Тип документа: **Технический паспорт**

Дата создания: **2016-02-25**

Создано с помощью: **Systemair Онлайн Каталог**



Описание

- Высокая эффективность
- Возможность регулирования скорости
- Встроенные термоконтакты
- Низкий уровень шума
- Не требуют техобслуживания и надежны в работе
- Широкий ряд аксессуаров

DVS / DHS / DVSI Sileo подходит для проектов, требующих больших объемов воздуха при низком уровне шума. Данные модели имеют 3D профилированные рабочие колеса из композитного материала с загнутыми назад лопатками и двигатели с внешним ротором. Двигатели установлены на эффективных амортизаторах.



Для регулирования скорости DVS / DHS / DVSI Sileo требуется дополнительно преобразователь частоты с синус-фильтром!

DVS / DHS / DVSI Sileo ... E4 / E6 / EZ / EV: 1 ~ двигатели

DVS / DHS / DVSI Sileo ... DV / DS: 3 ~ с переключением треугольник/звезда (2-скорости)

Для защиты двигателя от перегрева вентиляторы Sileo до типоразмера 311 оснащены встроенными термоконтактами с ручным перезапуском в соотв. с EN 60335-2-80. От типоразмера 355 - с выводами для подключения к внешнему устройству защиты двигателя. Корпус изготовлен из алюминия, рама из оцинкованной стали.

Подходит для установки в морском климате.

DVS Sileo - с вертикальным выбросом

DHS Sileo - с горизонтальным выбросом

DVSI Sileo - 50 мм изоляции из минеральной ваты дополнительно для снижения уровня шума.

Технические данные

ErP	
ErP ready	ErP 2016/ErP 2018
Номинальные параметры	
Напряжение	400 В
Частота	50 Гц
Фазность	3 ~
Входная мощность (P1)	2507 Вт
Ток	4,43 А
Макс. расход воздуха	13356 м³/ч
Частота вращения	1333 1/мин
Вес	73,5 кг
Температурные параметры	
Максимальная температура перемещаемого воздуха	55 °C
Максимальная температура перемещаемого воздуха при регулировании	55 °C
Акустические параметры	

Уровень звукового давления на расстоянии 4м (свободный объем) 62 дБ(А)

Уровень звукового давления на расстоянии 10м (свободный объем) 54 дБ(А)

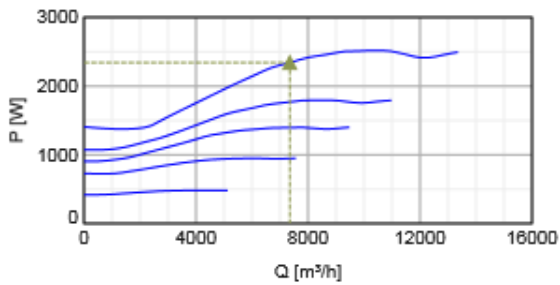
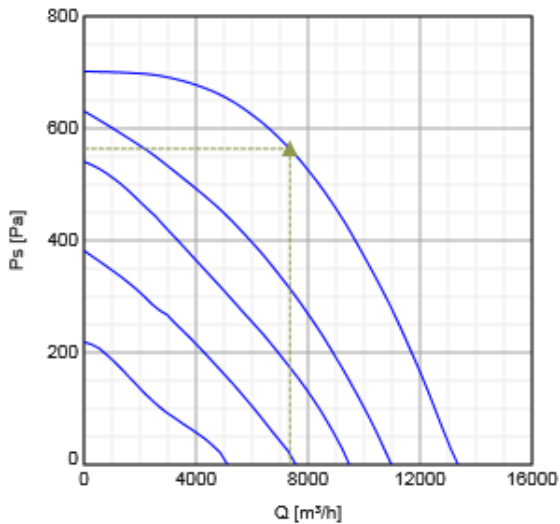
Защита / Классификация

Класс изоляции F

Класс защиты двигателя IP54 IP

Характеристики

Диаграммы



Гидравлические данные

	Рабочая точка						
	Q [м³/ч]	Ps [Па]	P [Вт]	n [1/мин]	I [А]	SFP [кВт/м³/с]	U [В]
Макс. эффективное	▲ 7345	▲ 564	▲ 2343	1344	4.22	1.15	400

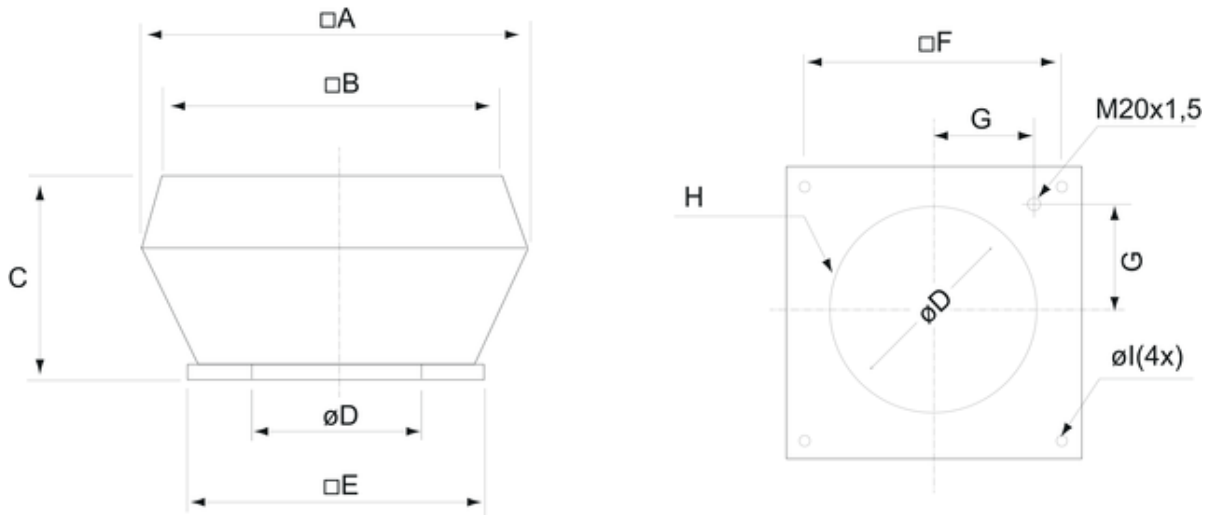
Шумовые характеристики

Октавные полосы частот, Гц

	Гц	Общ	63	125	250	500	1k	2k	4k	8k
LwA на входе	дБ(А)	83	54	72	76	78	77	74	69	62
LwA к окружению	дБ(А)	85	56	74	78	80	79	76	71	64
DVSI										
LwA к окружению	дБ(А)	76	69	69	71	69	63	56	54	48
Совместно с SSD 560/630										
LwA на входе	дБ(А)	74	68	67	68	67	60	53	50	49

Условия измерений: $qv = 2,2 \text{ м}^3/\text{с}$, $Ps = 788 \text{ Па}$

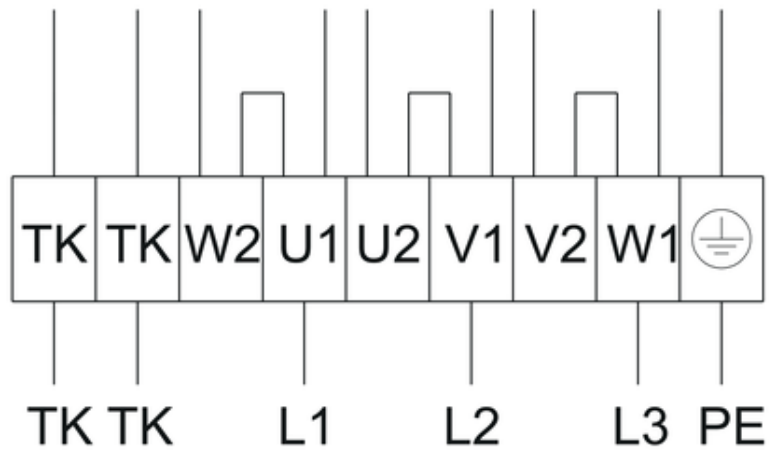
Размеры



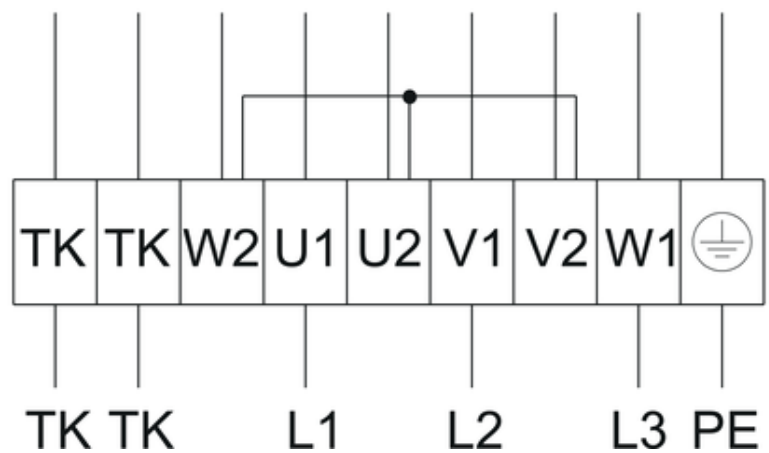
DVS/DVS sileo	A	B	C	D	E	F	G	H	I
560-630	1150	960	560	605	939	750	293	8xM8	14(4x)

Схема подключения

Delta connection



Star connection



Принадлежности

Электрические принадлежности

- CO2RT-R-D Transmitter (6993)
- Presence detector/IR24-P (6995)
- REV-5POL/07 ON/OFF (33980)

REV-9POL/12 ON/OFF (33981)
FRQS-10A V2 (36232)
FRQ5S-10A+LED V2 (36234)
RTRDU 7 Speed contr. Systemair (5947)
RT 0-30 Room Thermostat (5151)
STDT 16 Motor Protection (5152)
STDT 16E Motor Protection (5153)
DTV500-OEM incl connection kit (5044)
HR1 Room Humidistat IP21 (5150)
T 120 Timer (5165)
S-DT2SKT Two speed switch Y/D (2697)
MicroREX D21 Plus Time Switch (17822)

Принадлежности

FDS 560/630 flat roof socket (9552)
VKM 560/630 Back draft damper (9557)
SSD 560/630 socket silencer (9564)
VKS 560/630 Back draft damper (9545)
ASF 560/630 inlet flange DVS (9570)
ASS 560/630 flex. inl.con. DVS (9577)
TG 940-1200 Roof Curb (5090)
TDA DV 560/630 (304815)
FTG 560/630 Tilting device (30509)
ASK 560/630 inflow box SSD (300908)

Документация



Operating and maintenance roof fan.pdf (3,42MB)



2015-01_EC-declaration of conformity DVS-DHS-DVSI-DVN-DVNI-DVC-DVCI-DHA-DVP_EN-SE.pdf (105,38kB)

Eco design

Trade name	Systemair
Product name	DVS 630DV sileo roof fan
ErP compliance	2018
Unit category	NRVU
Drive	External MSD or VSD
Unit type	UVU
Heat recovery type	None
Temperature ratio (UVU)	Not applicable
qv nom	7344 м³/ч
P nom	2343 Вт
Ps nom	563 Па
Fan efficiency	49 %
External Leakage	0 %
Звуковая мощность	0 дБ(А)

EPS diagrams

Specification text