

KVKE 160 EC CIRCULAR DUCT FAN

Артикул **2571**

Тип документа: **Технический паспорт**

Дата создания: **2016-02-20**

Создано с помощью: **Systemair Онлайн Каталог**

Описание

Преимущества:

- Энергоэффективный ЕС двигатель
- 100% регулирование скорости
- Низкий уровень шума
- Встроенная защита двигателя

ЕС-технология - это интеллектуальная технология, использующая интегральную электронную систему управления, позволяющую убедиться что двигатель всегда работает с оптимальной нагрузкой. В сравнении с АС двигателями, эффективность использования энергии в ЕС-двигателях гораздо выше.

Преимущество вентиляторов серии KVKE EC в экономичном энергопотреблении и простоте управления. Встроенная электронная система управления может изменять скорость для точного соответствия требованиям по расходу воздуха и работать с высоким уровнем эффективности. Для одинаковых расходов воздуха вентиляторы KVKE EC потребляют существенно меньшее количество энергии, чем, например, вентиляторы KVKE.

Другой особенностью энергоэффективных двигателей является их потенциал энергосбережения, не только при полной, но и особенно при частичной нагрузке. В таких режимах работы потери эффективности намного меньше, чем у асинхронных двигателей аналогичной мощности. Сниженное энергопотребление гарантирует снижение эксплуатационных расходов.

Конструкция: KVKE EC - центробежный вентилятор одностороннего всасывания в шумоизолированном корпусе. Корпус KVKE EC изготовлен из оцинкованной листовой стали с 50 мм слоем термической и акустической изоляции из минеральной ваты. Внутренние поверхности защищены перфорированной оцинкованной стальной пластиной.

Двигатель: Используются энергоэффективные двигатели с внешним ротором. Рабочее колесо с назад загнутыми лопатками. Двигатель с рабочим колесом установлен на откидной крышке, что значительно упрощает его обслуживание. Откидная крышка легко снимается, если вытащить стержень, на котором крепятся петли. Для тепловой защиты двигатель снабжен встроенными термоконтактами с автоматическим перезапуском. Вентилятор развивает большое статическое давление и имеет высокую эффективность.

Регулирование скорости: Вентилятор поставляется с подключенным потенциометром 0-10В, что позволяет легко найти нужную рабочую точку. Потенциометр имеет заводскую установку на уровне 6-10В, которая может быть изменена по необходимости.

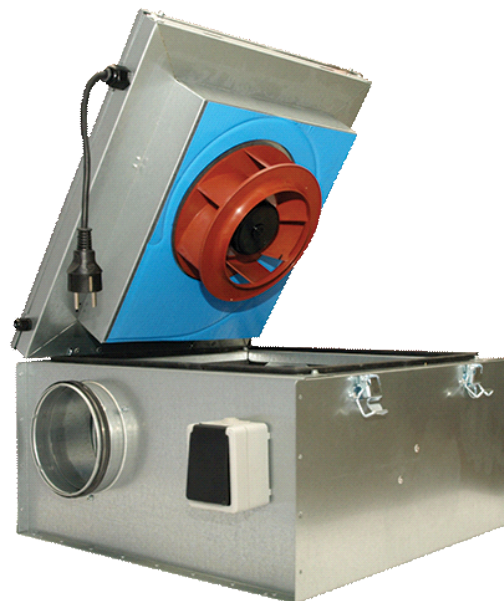
Подключение: На корпусе KVKE EC имеется соединительная коробка для подключения питания. Для безопасности осмотра и обслуживания, двигатель имеет кабель с вилкой, которая подключается к этой соединительной коробке.

Монтаж: Вентиляторы KVKE EC устанавливаются под любым углом относительно оси вентилятора, могут устанавливаться в подвесном потолке и легко подсоединяться к спиральнонавивным воздуховодам при помощи быстроразъемных хомутов FK. Быстроразъемные хомуты FK (дополнительная принадлежность) обеспечат простоту установки и предотвратят распространение вибрации на воздуховоды.

Сертификаты: Сертификаты соответствия РФ и Украины.

Технические данные

Номинальные параметры		
Напряжение	230	В
Частота	50/60	Гц
Фазность	1	~
Входная мощность (P1)	67,8	Вт
Ток	0,531	А
Макс. расход воздуха	544	м³/ч
Частота вращения	2592	1/мин
Уровень звукового давления на расстоянии 3м (20м² Сэбин)	38,7	дБ(А)
Вес	17	кг
Класс изоляции		В

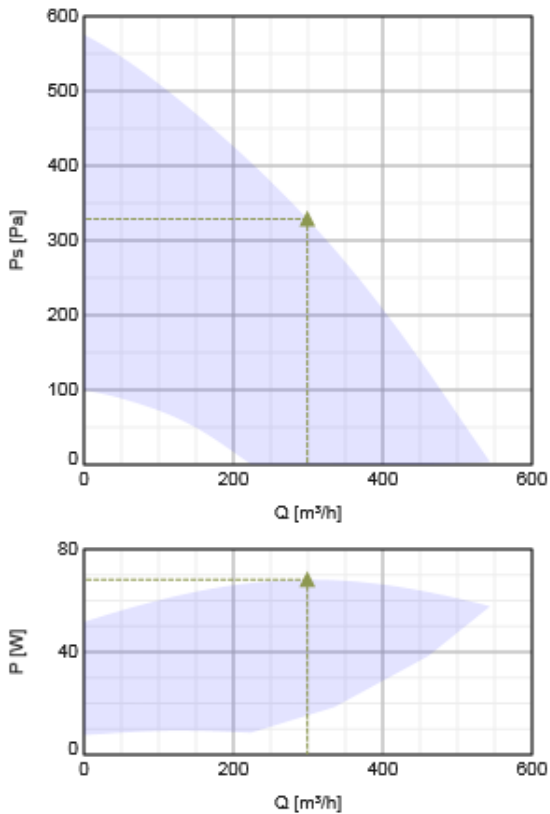


Класс защиты двигателя	44	IP
Максимальная температура перемещаемого воздуха	60	°C
Максимальная температура перемещаемого воздуха при регулировании	60	°C

ErP	
Energy class, basic unit	E
Energy class, basic unit option	B
ErP ready	ErP 2016/ErP 2018

Характеристики

Диаграммы



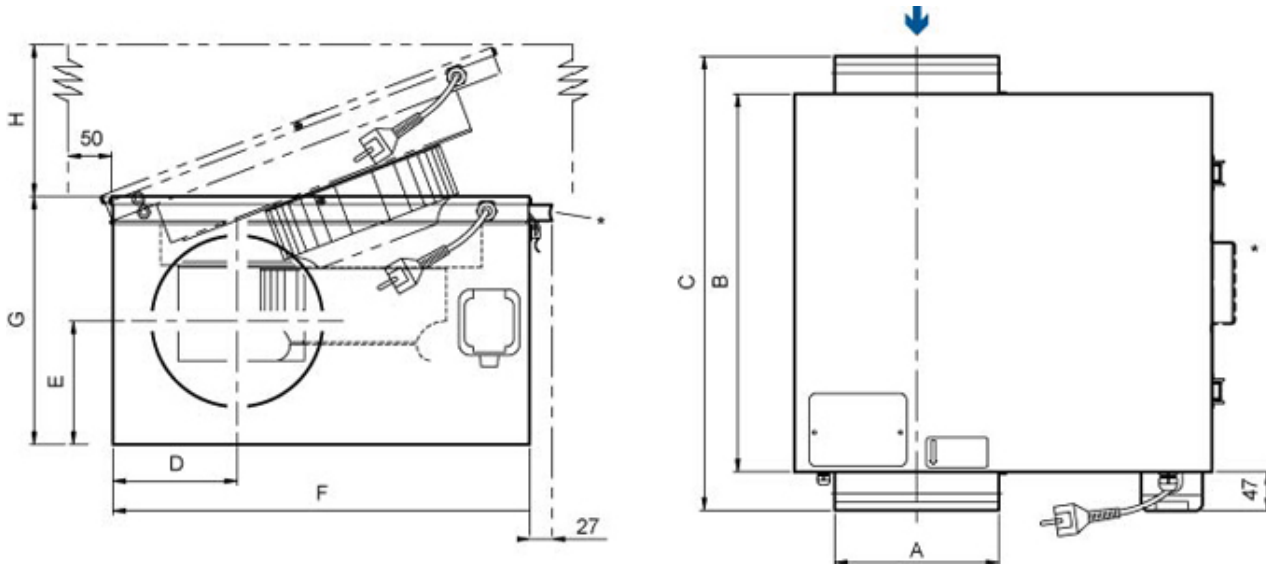
Гидравлические данные

	Рабочая точка						
	Q [м³/ч]	Ps [Па]	P [Вт]	n [1/мин]	I [А]	SFP [кВт/м³/с]	U [В]
Макс. эффективнос	▲ 299	▲ 329	▲ 68.2	2586	0.535	0.821	230

Акустические данные

Уровень звук. мощности	63	125	250	500	1k	2k	4k	8k	Общ.
Вход									
Выход									
К окружению									

Размеры



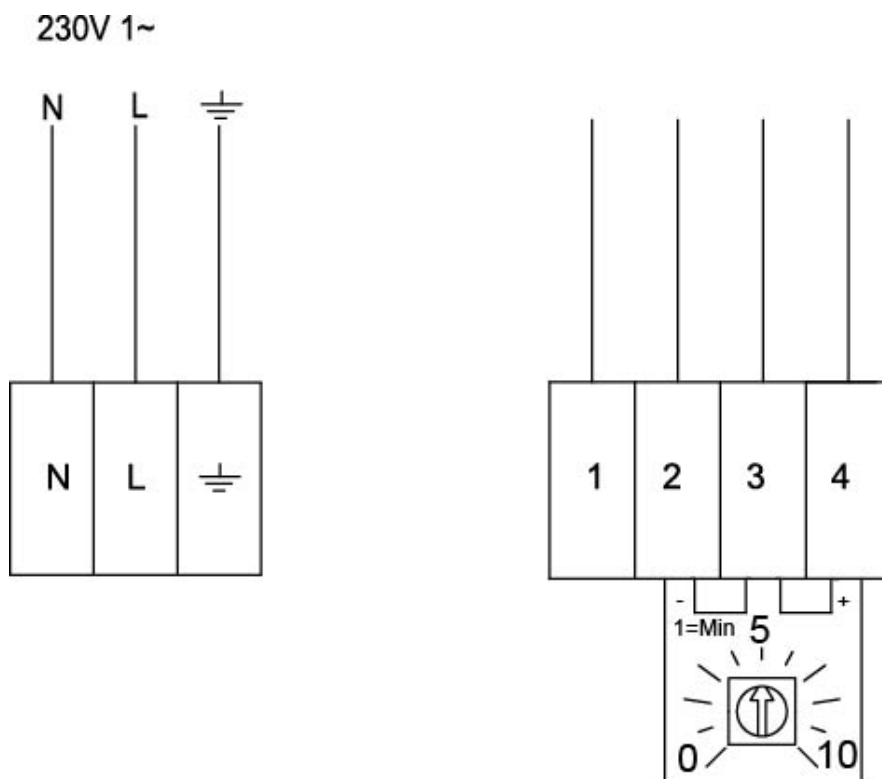
	A	B	C	D	E	F	G	H
KVKE 125 EC	125	433	479	125	128,5	442	246	470
KVKE 160 EC	160	482	528	145,5	132,5	505	266	530
KVKE 200 EC	200	482	534	150,5	149	505	303	530
KVKE 250 EC	250	578	700	176	174	596	359	620
KVKE 315 EC	315	680	802	208,5	207,5	705,5	430	730

* Ручка на 315M/L

Схема подключения

Кабель питания

Встроенный потенциометр, по умолчанию



Выход	Цвет кабеля	Описание
1	Белый	Выход для измерения частоты вращения , макс. 10mA
2	Голубой	Земля
3	Желтый	Вход для управления 0-10В DC/PWM
4	Красный	Выход 10В (пост. ток), I _{макс.} = 1.1mA

Принадлежности

Электрические принадлежности

CO2RT-R-D Transmitter (6993)
Presence detector/IR24-P (6995)
REV-3POL/03 ON/OFF (33978)
RT 0-30 Room Thermostat (5151)
HR1 Room Humidistat IP21 (5150)
MTP 10, 10K, Speed control (32731)
EC-Vent Room Unit (3018)
EC-Vent control board (3115)
MTP 20, on/off, 3-step (310220)
MTV-1/010 Controller 0..10V+ (30650)
DMD-C Pressure controller (15793)
EC-Basic-T temperature (24805)
EC-Basic-U universal 0-10V (24806)
EC-Basic-H humidity (24807)
EC-Basic-CO2 and temperature (24808)

Принадлежности

VBC 160-2 Water heating batt (5458)
CB 160-1,2 230V/1 Duct heater (5291)
CB 160-2,1 230V/1 Duct heater (5292)
VBC 160-3 Water heating batt (9840)
RSK-160 Back draft damper (5601)
VK-15 Louvre shutter (5605)
SG 160 Protection guard (5608)
CB 160-2,7 230V/1 Duct heater (5382)
CB 160-5,0 400V/2 Duct heater (5383)
LDC 160-600 Silencer (5192)
LDC 160-900 Silencer (5193)
CBM 160-2,1 230V/1 Duct heater (5482)
CWK 160-3-2,5 Duct cooler,circ (30022)
VBF 160 Water heating battery (1731)
FFR 160 Filter cassette (1770)
IGK-160 Wall Grid (1632)
FK 160 Fast clamp (1610)
FGR 160 Filter cassette G3 (1809)
VKK-160 Back draft damper (1625)
IGC-LI-160 (37359)

Документация



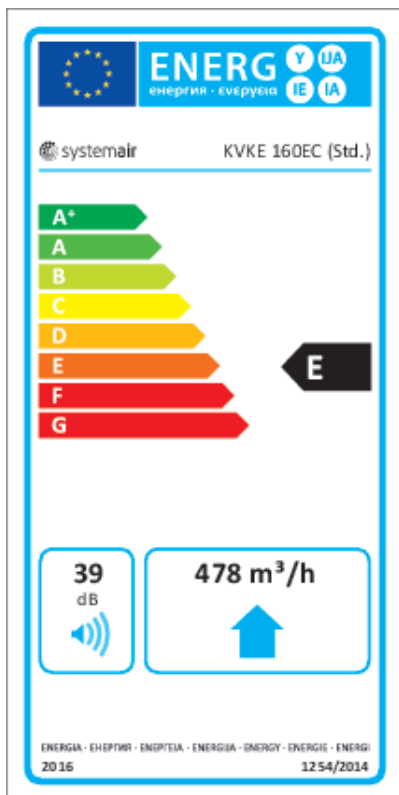
EC_fans_Operation_and_maintenance_instr_206268_CE_A006_.pdf (2,17MB)



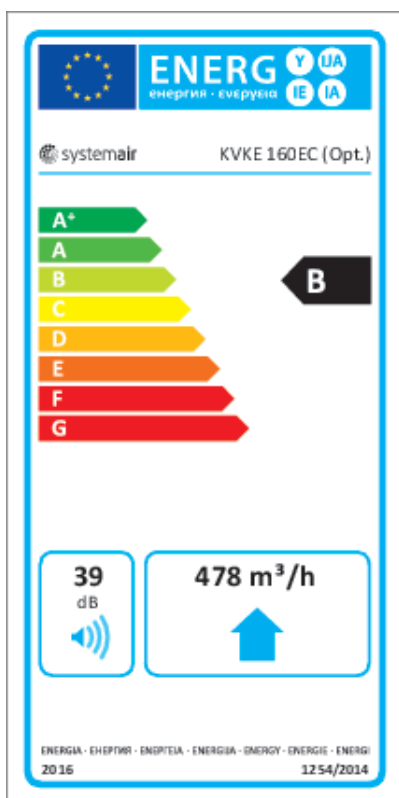
EC_fans_Operating_maintenance_206268_CE_A008_A5.pdf (2,32MB)

Energy class label

Energy class, basic unit



Unit with local demand control



Eco design

Basic unit	
Trade name	Systemair
Product name	KVKE 160 EC Circular duct fan
ErP compliance	2016

SEC Average	-14,7	kWh/ (m ² .a)
SEC Cold	-31,1	kWh/ (m ² .a)
SEC Warm	-5,26	kWh/ (m ² .a)
SEC Class	E	
Unit category	RVU	
Unit type	UVU	
Drive	Intergrated VSD	
Heat recovery type	None	
Temperature ratio (UVU)	Not applicable	
qv max	478	м ³ /ч
P max	62	Вт
Звуковая мощность	39	дБ(А)
qv ref	334	м ³ /ч
Ps ref	50	Па
SPI	0,0798	кВт/м ³ /с
CTRL	1	-
MISC	1,1	-
x-value	1,5	-
External Leakage	5	%
AEC average	100	kWh
AEC cold	100	kWh
AEC warm	100	kWh
AHS Average	1715	kWh/a
AHS Cold	3355	kWh/a
AHS Warm	776	kWh/a

Units with local demand control

Trade name	Systemair	
Product name	KVKE 160 EC Circular duct fan	
ErP compliance	2018	
SEC Average	-27	kWh/ (m ² .a)
SEC Cold	-54,1	kWh/ (m ² .a)
SEC Warm	-11,5	kWh/ (m ² .a)
SEC Class	B	
Unit category	RVU	
Unit type	UVU	
Drive	Intergrated VSD	
Heat recovery type	None	
Temperature ratio (UVU)	Not applicable	
qv max	478	м ³ /ч
P max	62	Вт
Звуковая мощность	39	дБ(А)

qv ref	334	м³/ч
Ps ref	50	Па
SPI	0,0798	кВт/м³/с
CTRL	0,65	-
MISC	1,1	-
x-value	1,5	-
External Leakage	5	%
AEC average	52,4	kWh
AEC cold	52,4	kWh
AEC warm	52,4	kWh
AHS Average	2830	kWh/a
AHS Cold	5536	kWh/a
AHS Warm	1280	kWh/a

Specification text

KVKE 160EC Circular duct fan EC
DN 160, 230V/50Hz, 1~, sound insulated

Centrifugal circular duct fan designed for easy and direct installation in ducts. Compact design with duct connections on both sides. The casing is manufactured from galvanised sheet steel, thermally and sound insulated with a 50 mm layer of mineral wool, internal surfaces protected by perforated, galvanized steel sheet. Service cover with quick release fasteners. The fan unit is mounted on the service cover for easy cleaning and maintenance. The service cover can be easily removed by withdrawing the hinge pin.

Backward curved centrifugal impeller made of plastic. Impeller acc. to VDI 2060, balancing quality G 6.3, dynamically balanced in two planes.

Energy-saving, energy-efficient
EC-external rotor motor, maintenance-free, the motor is placed inside the air flow for cooling. Integrated, electronic motor protection. Integrated speed controller, the fan is equipped with a potentiometer (0-10V) to set the operating point directly. The potentiometer is factory-set to a value between 6 and 10V. Terminal box on the casing.

For extract and supply air.
Installation in any mounting position.

For indoor installation.

PRODUCT: SYSTEMAIR
TYPE: KVKE 160EC
Item no. 2571