

KBR 355DV THERMO FAN

Артикул **5835**

Document type: **Технический паспорт**
 Document date: **2016-03-25**
 Generated by: **Systemair Онлайн Каталог**

Описание

Преимущества:

- Макс. температура перемещаемого воздуха 120°C
- Возможность регулирования скорости
- Встроенные термоконтакты
- Низкий уровень шума

Рекомендации по применению: Вентиляторы KBR предназначены для вытяжной вентиляции с высокими температурами перемещаемой среды (до 120 °C), например, для кухонь ресторанов и др., для удаления газов при сварных работах, для вентиляции промышленных хлебопекарных печей и т.д.

Конструкция: Корпус выполнен из двух листов оцинкованной листовой стали и изолирован слоем минеральной ваты толщиной 50 мм. Вентиляторы KBR имеют откидную дверцу для удобства осмотра и обслуживания. Направление открытия дверцы можно менять с левого на правое. Вентилятор изолирован от корпуса с помощью соединителей, виброгасители встроены в несущую раму.

Двигатель: Вентиляторы KBR оборудованы высоконадежными электродвигателями, соответствующими стандарту IEC, и рабочим колесом с загнутыми назад лопатками из алюминия. Для защиты двигателя от перегрева, двигатели KBR оснащены встроенными термоконтактами с выводами для подключения к внешнему устройству защиты.

Регулирование скорости: Скорость 1-фазных вентиляторов можно регулировать с помощью 5-ти ступенчатого трансформатора, 3-фазных - с помощью 5-ти ступенчатого трансформатора и изменением способа подключения «треугольник»/«звезда».

Монтаж: KBR устанавливаются на несущую раму с виброгасителями, настенный монтаж осуществляется при помощи кронштейнов WBK (дополнительная принадлежность), допускается наружный монтаж при установке защитного кожуха WSD (дополнительная принадлежность).

Сертификаты: Сертификаты соответствия РФ и Украины

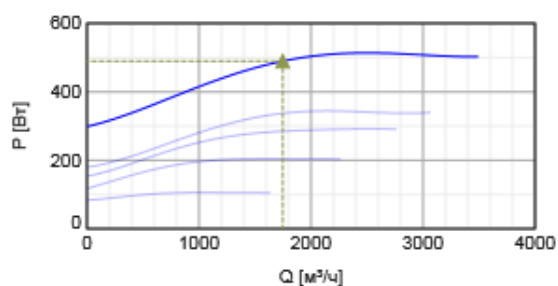
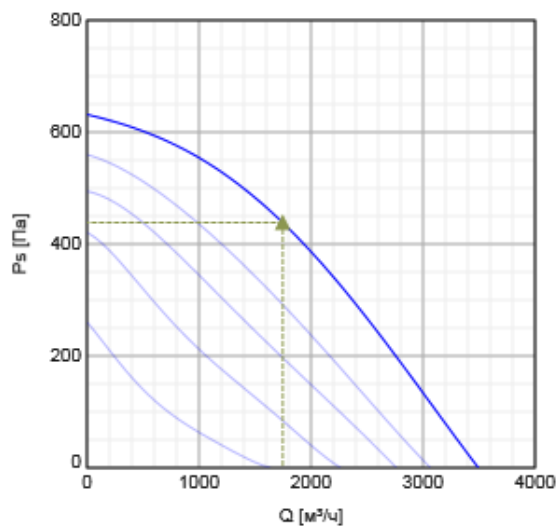


Технические данные

Напряжение	400 В
Подключение двигателя	D/Y
Частота	50 Гц
Фазность	3 ~
Входная мощность (P1)	514 Вт
Ток	1,38 А
Пусковой ток	4,6 А
Макс. расход воздуха	3816 м³/ч
Частота вращения	1377 1/мин
Максимальная температура перемещаемого воздуха	120 °C
Уровень звукового давления на расстоянии 4м (свободный объем)	41 дБ(А)
Уровень звукового давления на расстоянии 10м (свободный объем)	33 дБ(А)
Вес	64 кг
Класс изоляции	F
Класс защиты двигателя	54 IP

Характеристики

Диаграммы



Гидравлические данные

	Рабочая точка						
	Q [м³/ч]	Ps [Па]	P [Вт]	n [1/мин]	I [А]	SFP [кВт/м³/с]	U [В]
Макс. эффективно	▲ 1747	▲ 438	▲ 490	1384	1,37	1,01	400

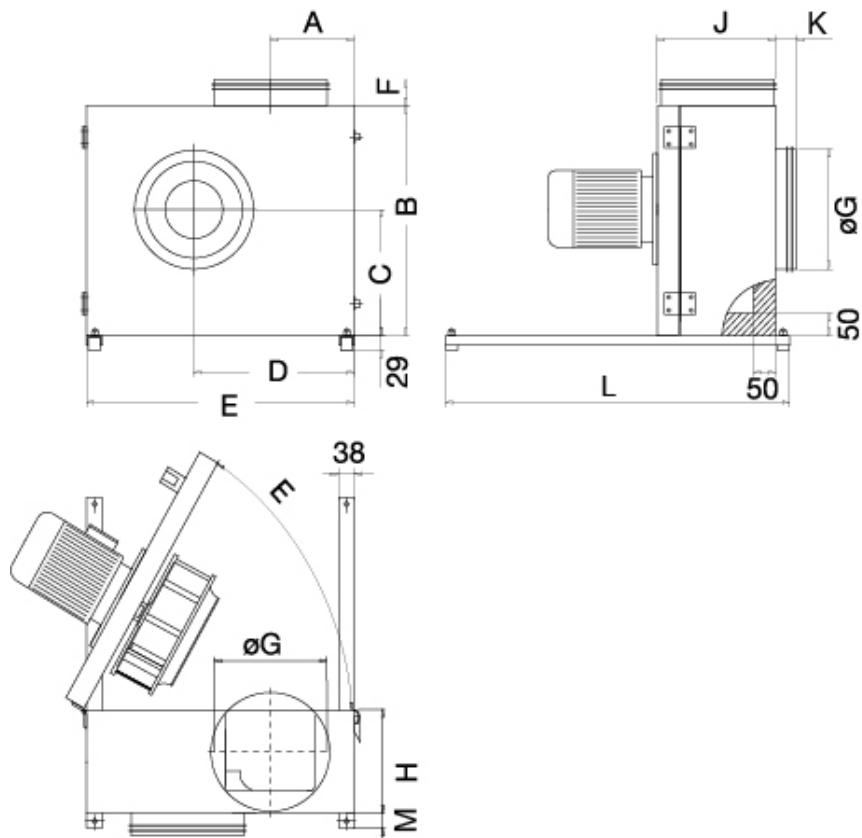
Шумовые характеристики

	Октавные полосы частот, Гц								
		Tot	125	250	500	1k	2k	4k	8k
LwA Inlet	dB(A)	82	80	79	74	72	68	62	59
LwA Outlet	dB(A)	84	82	81	76	74	70	64	61
LwA Surrounding	dB(A)	64	62	61	56	54	50	44	41

Условия испытаний: $qv = 0,48 \text{ м}^3/\text{с}$, $Ps = 438 \text{ Па}$

Условия испытаний: $qv = 1,04 \text{ м}^3/\text{с}$, $Ps = 1848 \text{ Па}$

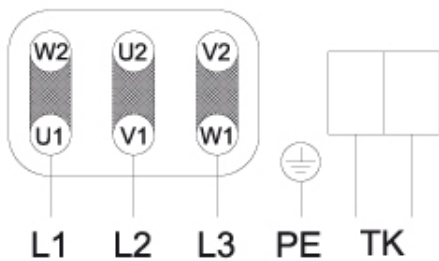
Размеры



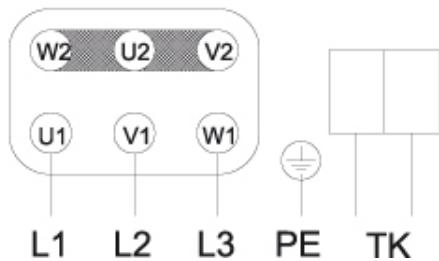
	A	B	C	D	E	F	øG	H	J	K	L	M
KBR 280	171,5	537	295	360	625	125	280	234	291	70	620	55
KBR 315	187,5	600	339	398	690	125	315	249	307	70	770	55
KBR 355	206,7	655	372	451	770	125	355	273	331	70	770	55

Схема подключения

Подключение для
высокой скорости



Подключение для
низкой скорости



Принадлежности

Электрические принадлежности

- CO2RT-R-D Transmitter (6993)
- Presence detector/IR24-P (6995)
- REV-5POL/07 ON/OFF (33980)
- REV-9POL/12 ON/OFF (33981)

FRQ-4A V2 (36227)
FRQ5-4A+LED V2 (36229)
FRQS-4A V2 (36231)
FRQ5S-4A+LED V2 (36233)
RTRD 2 Speed Cont. Systemair (5941)
RTRDU 2 Speed contr. Systemair (5945)
RT 0-30 Room Thermostat (5151)
STDT 16 Motor Protection (5152)
STDT 16E Motor Protection (5153)
DTV500-OEM incl connection kit (5044)
HR1 Room Humidistat IP21 (5150)
T 120 Timer (5165)
S-DT2SKT Two speed switch Y/D (2697)

Принадлежности

ALS-KBT drain plug (2727)
WSD KBT-1 Weather roof f.motor (2728)
ASF 355/KB Flex. connection (2719)
WBK 315/355 Wall bracket (2721)

Документация



KBT_KBR_IMO_RUS.pdf (326,20kB)



EC-declaration of conformity AxZent-KBT-KBR-MUB-K-MUB-T-DVV_DE-EN.pdf (103,14kB)



Operating and maintenance instructions_2010-07.pdf.pdf (488,24kB)

Specification text