

AW 710D-L EC SILEO AXIAL FAN

Артикул **35876**

Document type: **Технический паспорт**

Document date: **2016-04-19**

Generated by: **Systemair Онлайн Каталог**

Описание

- 100% регулирование скорости
- Клаемная коробка смонтирована на корпусе
- Защитная решетка в комплекте
- Встроенные термоконтакты
- Установка в любом положении
- Не требуют обслуживания и надежны в работе

В осевых вентиляторах AW sileo EC используются высокоэффективные, энергосберегающие EC-двигатели. Силовая электроника встроена в корпус двигателя (клеммную колодку). Все двигатели могут использоваться при частоте 50/60 Гц. Входной сигнал для однофазных двигателей используется 200-240 В. Регулирование скорости осуществляется при помощи сигнала 0-10 В.

Рекомендации по применению: Вентиляторы AW - для вытяжной вентиляции без сетей воздухопроводов (складов, компрессорных и т.д.).

Конструкция: Вентиляторы AW sileo EC оснащены квадратными пластинами для настенного монтажа. Корпус вентиляторов изготовлен из оцинкованной стали. Все части покрыты порошковой окраской в черный цвет (RAL 9005). Рабочее колесо изготовлено из высокоэффективного композитного материала с металлическим сердечником. Лопатки имеют аэродинамическую форму. Рабочее колесо динамически сбалансировано (в соответствии с DIN ISO 1940 ч. 1, G6.3).

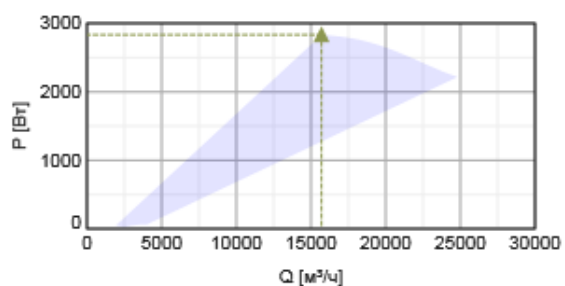
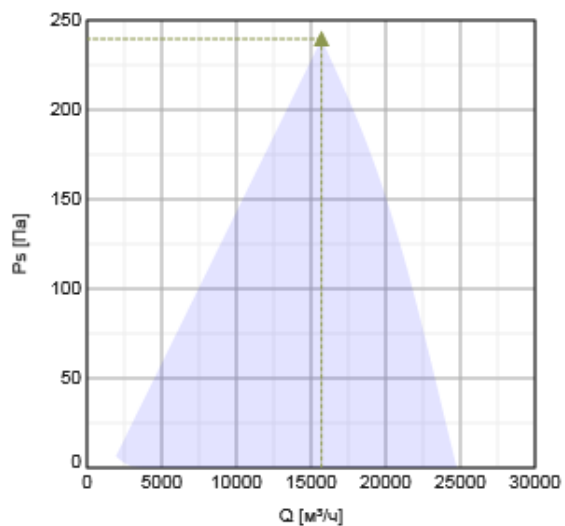


Технические данные

Напряжение	400	В
Частота	50/60	Гц
Фазность	3	~
Входная мощность (P1)	2830	Вт
Ток	4,3	А
Макс. расход воздуха	24793	м³/ч
Частота вращения	1260	1/мин
Максимальная температура перемещаемого воздуха	60	°C
Уровень звукового давления на расстоянии 1м	78	дБ(А)
Вес	42	кг
Класс изоляции	F	
Класс защиты двигателя	54	IP

Характеристики

Диаграммы



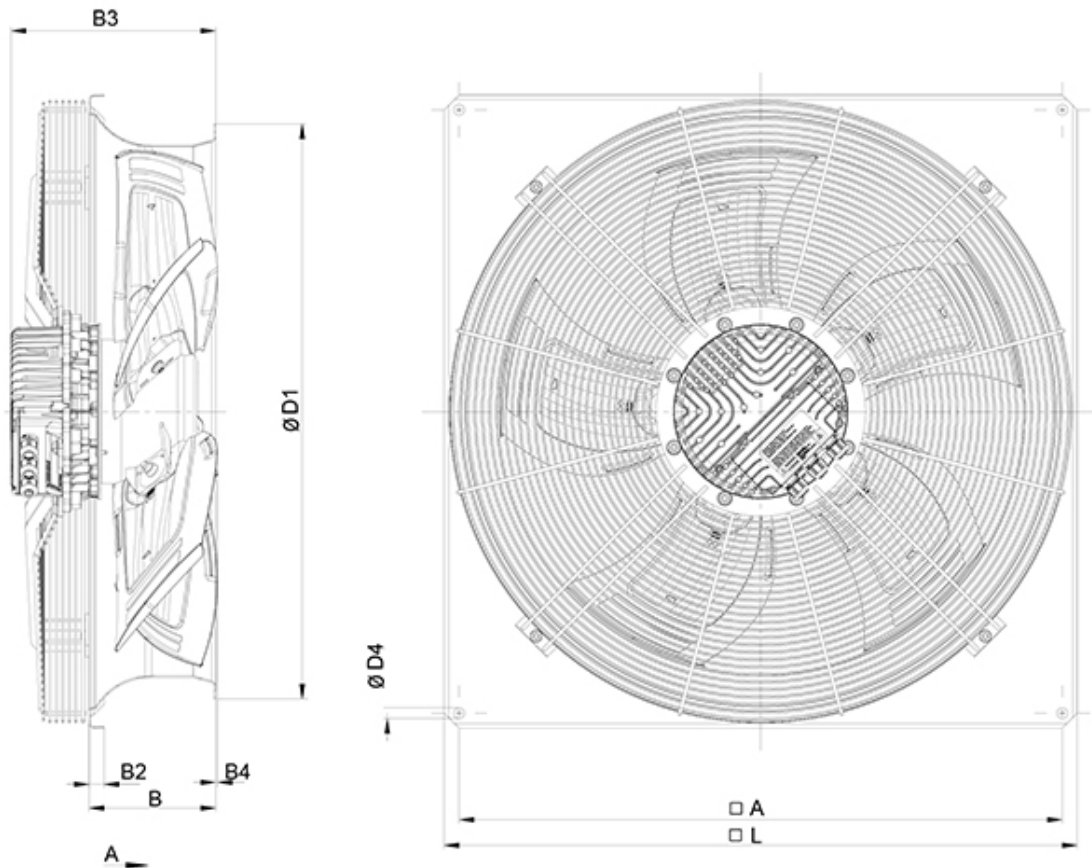
Гидравлические данные

	Рабочая точка						
	Q [м³/ч]	Ps [Па]	P [Вт]	n [1/мин]	I [А]	SFP [кВт/м³/с]	U [В]
Макс. эффективнос	▲ 15700	▲ 240	▲ 2832	1261	4,38	0,649	400

Акустические данные

Уровень звук. мощности		63	125	250	500	1k	2k	4k	8k	Общ.
Вход	дБ(А)	59	70	76	79	80	78	74	68	85

Размеры



	□A	B	B2	B3	B4	ØD1	ØD4	□L
AW 710D-L EC sileo	810	170	20	275	2	772	14,5	850

A = Направление движения воздуха

Схема подключения

8	Din 2	RSA	1
9	Din 3	RSB	2
10	GND	GND	3/10
11	Ain 2 U	Ain 1 U	4
12	+ 20 V	+ 10 V	5
13	Ain 2 I	Ain 1 I	6
14	Aout	Din 1	7

1	NO
2	COM
3	NC

PE

1	L 1
2	L 2
3	L 3

KL 3

KL 2

PE

KL 1

No.	Pin	Signal	Function / assignment
KL 1	1	L1	Mains supply connection, supply voltage 3~380-480 VAC; 50/60 Hz
KL 1	2	L2	Mains supply connection, supply voltage 3~380-480 VAC; 50/60 Hz
KL 1	3	L3	Mains supply connection, supply voltage 3~380-480 VAC; 50/60 Hz
PE		PE	Earth connection, PE connection
KL 2	1	NO	Status relay, floating status contact; normally open; close with error
KL 2	2	COM	Status relay; floating status contact; changeover contact; common connection; contact rating 250 VAC / 2 A (AC1)
KL 2	3	NC	Status relay, floating status contact; break with error
KL 3	1	RSA	Bus connection RS485; RSA; MODBUS RTU
KL 3	2	RSB	Bus connection RS485; RSB; MODBUS RTU
KL 3	3/10	GND	Signal ground for control interface KL3
KL 3	4	Ain1 U	Analogue input 1 (set value); 0-10 V; Ri= 100 kΩ; parametrisable curves; only usable as alternative to input Ain1 I
KL 3	5	+ 10 V	Fixed voltage output 10 VDC; + 10 V +/-3%; max. 10 mA; short circuit proof; power supply for ext. devices (e.g. potentiometer)
KL 3	6	Ain1 I	Analogue input 1 (set value); 4-20 mA; Ri= 100 Ω; parametrisable curves; only usable as alternative to input Ain1 U
KL 3	7	Din1	Digital input 1: enabling of electronics; enabling: open pin or applied voltage 5 to 50 VDC; disabling: bridge to GND or applied voltage < 1 VDC; reset function: triggers software reset after a level change to <1 V
KL 3	8	Din2	Digital input 2; parameter set switch 1/2; according to EEPROM setting, the valid/used parameter set is selectable per BUS or per digital input DIN2. Parameter set 1: open pin or applied voltage 5 to 50 VDC; parameter set 2: bridge to GND or applied voltage < 1 VDC
KL 3	9	Din3	Digital input 3: Control characteristic of the integrated controller; according to EEPROM setting, the control characteristic of the integrated controller is normally/inversely selectable per BUS or per digital input; normal: open pin or applied voltage 5 to 50 VDC (control deviation = actual sensor value - set value) inverse: bridge to GND or applied voltage < 1 VDC (control deviation = set value - actual sensor value)
KL 3	11	Ain2 U	Analogue input 2; actual sensor value 0-10 V; Ri= 100 kΩ; parametrisable curve; only usable as alternative to input Ain2 I
KL 3	12	+ 20 V	Fixed voltage output 20 VDC; + 20 V +/-25/-10 %; max. 50 mA; short circuit proof; power supply for ext. devices (e.g. sensors)
KL 3	13	Ain2 I	Analogue input 2; actual sensor value 4-20 mA; Ri= 100 Ω; parametrisable curve; only usable as alternative to input Ain2 U
KL 3	14	Aout	Analogue output 0-10 V; max. 5 mA; output of the actual motor control factor (output voltage of electronics)/ of the actual motor speed; function selectable per bus, parametrisable curve.

Принадлежности

Электрические принадлежности

MTP 10, 10K, Speed control (32731)
 EC-Vent Room Unit (3018)
 EC-Vent control board (3115)
 MTP 20, on/off, 3-step (310220)
 MTV-1/010 Controller 0..10V+ (30650)
 EC-Basic-T temperature (24805)
 EC-Basic-U universal 0-10V (24806)
 EC-Basic-H humidity (24807)
 EC-Basic-CO2 and temperature (24808)

Документация



2015-01_EC-declaration of conformity Axial_DE-EN.pdf (100,49kB)



Operating and maintenance instructions_2010-07.pdf.pdf (488,24kB)

Specification text