

AR 350E4 SILEO AXIAL FAN+

Артикул **34465**

Тип документа: **Технический паспорт**

Дата создания: **2016-02-15**

Создано с помощью: **Systemair Онлайн Каталог**

Описание

- Регулировка скорости вращения
- Встроенные термодатчики
- Могут быть установлены в любом положении
- Электрические подключения через клеммную коробку на корпусе
- Не требуют обслуживания и надежны в работе
- Защитная решетка в комплекте

Осевые вентиляторы AR Sileo управляются двигателем с внешним ротором и имеют улучшенную форму лопастей рабочего колеса. Вентиляторы AR выполнены в круглом корпусе (согласно Eurovent 1/2) из оцинкованной стали с порошковым покрытием черного цвета (RAL9005). Защитная решетка на стороне входа воздуха покрыта порошковой краской черного цвета.

Осевое рабочее колесо изготовлено из высокоэффективного композитного материала черного цвета. Рабочее колесо динамически сбалансировано в соответствии с DIN ISO 1940 часть 1.

Двигатели оснащены встроенными термодатчиками для защиты от перегрева с выводами для подключения к устройству защиты двигателя Systemair, например S-ET. Вентиляторы AR предназначены для монтажа в воздуховоды.

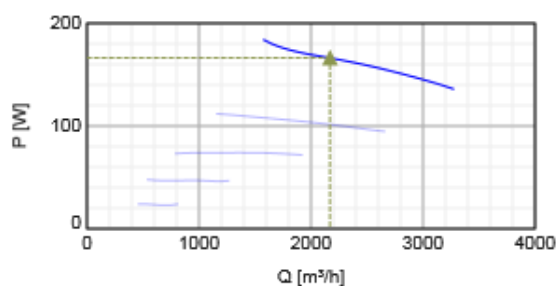
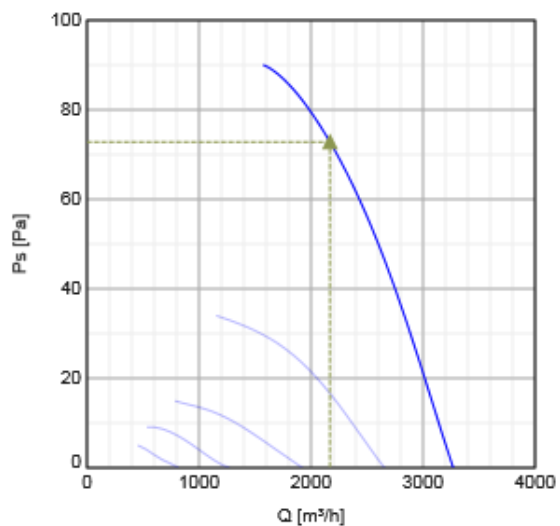


Технические данные

Напряжение	230	В
Частота	50	Гц
Фазность	1	~
Входная мощность (P1)	170	Вт
Ток	0,75	А
Макс. расход воздуха	3276	м³/ч
Частота вращения	1260	1/мин
Максимальная температура перемещаемого воздуха	60	°C
Максимальная температура перемещаемого воздуха при регулировании	60	°C
Уровень звукового давления на расстоянии 1 м	62	дБ(А)
Вес	6,5	кг
Класс изоляции	F	
Класс защиты двигателя	44	IP
Емкость конденсатора	5	мкФ

Характеристики

Диаграммы



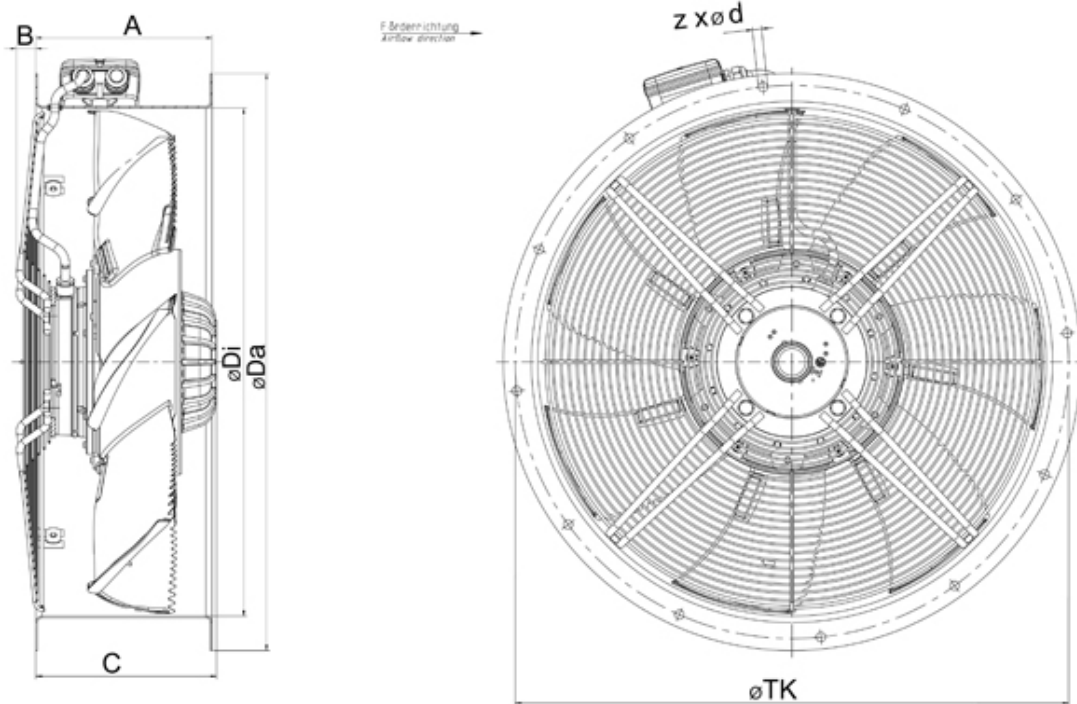
Гидравлические данные

	Рабочая точка						
	Q [м³/ч]	Ps [Па]	P [Вт]	n [1/мин]	I [А]	SFP [кВт/м³/с]	U [В]
Макс. эффективное	▲ 2168	▲ 72.8	▲ 166	1294	0.731	0.276	230

Акустические данные

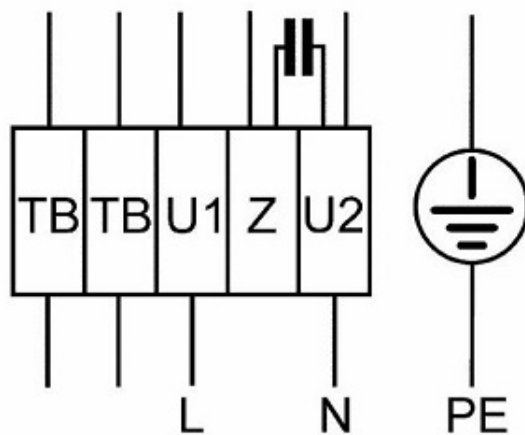
Уровень звук. мощности	63	125	250	500	1k	2k	4k	8k	Общ.				
Вход				дБ(А)	40	54	53	60	58	61	55	46	65
Выход				дБ(А)	39	53	55	58	58	61	54	45	65

Размеры



	A	B	C	ØDi	ØDa	z x Ød	ØTK
AR 350E4 sileo	135	7	125	359	421	8 x Ø10	395
AR 350DV sileo	135	18	136	356	421	8 x Ø10	395

Схема подключения



Принадлежности


Электрические принадлежности


- REV-5POL/05 ON/OFF (33979)
- REE 1 Speed control (5314)
- S-ET 10 Motor Protection (5154)
- AWE-SK Motorprotection 2A/230V (5138)
- RTRE 1,5 Speed control (5008)
- REU 1.5 Speed control (5004)


Принадлежности

- SG AXC/AM/AR 355 guard grill (310686)
- GFL-AR/AXC 355 counter flange (8377)
- EV-AR/AXC 355 flex.conn. 70°C (8353)
- MFA-AXC/AM 355 mounting foot (311284)

Документация

 2015-01_EC-declaration of conformity Axial_DE-EN.pdf (100,49kB)

 [Operating and maintenance instructions_2010-07.pdf.pdf](#) (488,24kB)

 [BAL-axial-sileo-Systemair-08-2013.pdf](#) (244,69kB)

Specification text