

# DVNI 400DV ROOF FAN INSULATED

Артикул **3396**

Тип документа: **Технический паспорт**

Дата создания: **2016-03-10**

Создано с помощью: **Systemair Онлайн Каталог**

## Описание

### Преимущества:

- Двигатель вынесен из потока перемещаемого воздуха
- Максимальная температура перемещаемого воздуха 120°C.
- Подходят для использования на морском побережье
- Вертикальный выброс
- Низкий уровень шума

**Рекомендации по применению:** Вытяжные системы вентиляции в климатических зонах с агрессивной окружающей средой (например, в морском климате) с высокотемпературным вытяжным воздухом (максимальная температура перемещаемого воздуха 120°C). DVNI рекомендуется использовать в тех случаях, когда предъявляются высокие требования к уровню шума.

**Конструкция:** Корпус выполнен из алюминия. Каркас изготовлен из оцинкованной стали с защитным порошковым покрытием. Вентиляторы оснащены встроенной защитной решеткой с антикоррозионным порошковым покрытием. Корпус DVNI изолирован слоем минеральной ваты толщиной 50 мм для снижения уровня шума.

**Двигатель:** DVN оборудованы стандартными электродвигателями, вынесенными из потока перемещаемого воздуха, с алюминиевыми рабочими колесами с загнутыми назад лопатками и смонтированными на высокоэффективных виброизоляторах. Двигатели оснащены встроенными термоконтактами с выводами для подключения к внешнему устройству защиты от перегрева.

**Регулирование скорости:** Скорость 1-фазных вентиляторов регулируется с помощью 5-ти ступенчатого трансформатора, 3-фазных - с помощью 5-ти ступенчатого трансформатора и изменением способа подключения «треугольник»/«звезда».

**Монтаж:** Вентиляторы устанавливаются на кровле при помощи крышного короба (FDS/SSD).

**Сертификаты:** Сертификаты соответствия РФ и Украины

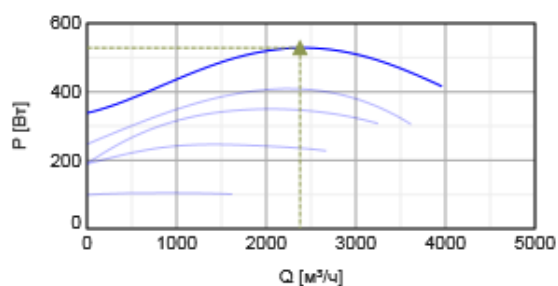
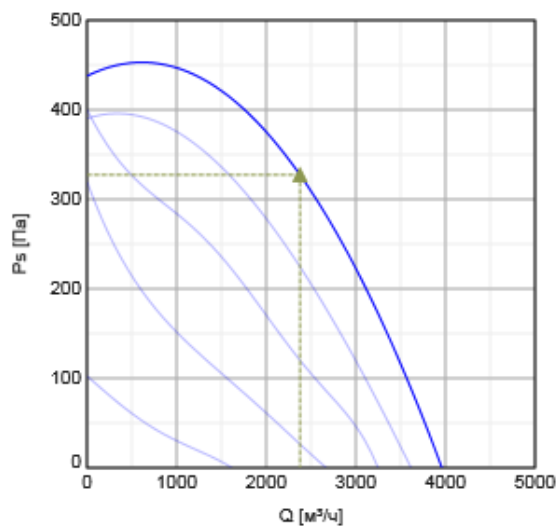
## Технические данные

Напряжение	400 В
Подключение двигателя	D/Y
Частота	50 Гц
Фазность	3 ~
Входная мощность (P1)	526 Вт
Ток	1,4 А
Пусковой ток	4,6 А
Макс. расход воздуха	3960 м³/ч
Частота вращения	1442 1/мин
Максимальная температура перемещаемого воздуха	120 °C
Уровень звукового давления на расстоянии 4м (свободный объем)	43 дБ(А)
Уровень звукового давления на расстоянии 10м (свободный объем)	35 дБ(А)
Вес	37 кг
Класс изоляции	F
Класс защиты двигателя	54 IP

## Характеристики

### Диаграммы





### Гидравлические данные

	Рабочая точка						
	Q [м³/ч]	Ps [Па]	P [Вт]	n [1/мин]	I [А]	SFP [кВт/м³/с]	U [В]
Макс. эффективнос	▲ 2376	▲ 327	▲ 529	1438	1,37	0,801	400

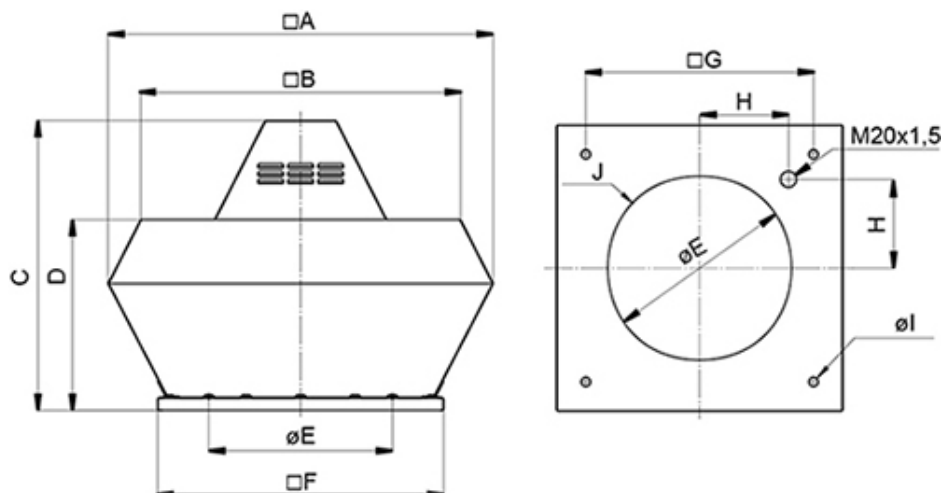
### Шумовые характеристики

Октавные полосы частот, Гц

400DV	Гц	Общ.	63	125	250	500	1k	2k	4k	8k
LwA к входу	дБ(A)	73	60	62	66	68	67	64	59	52
LwA к окружению	дБ(A)	66	59	59	61	60	56	47	45	39

Условия испытаний:  $q_v = 0,74 \text{ м}^3/\text{с}$ ,  $P_s = 285 \text{ Па}$

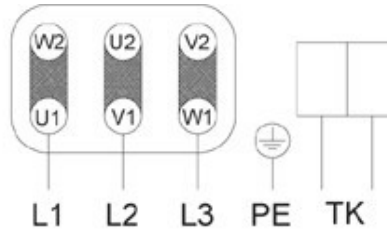
### Размеры



DVNI	□A	□B	C	∅D	□E	□F	G	H	∅I	J
355-400	874	648	600	439	438	595	450	200	12(4x)	6xM8
450-500	970	730	675	479	438	665	535	237	12(4x)	6xM8
560-630	1315	1035	900	600	605	939	750	293	14(4x)	8xM8
710	1483	1165	936	729	674	1035	840	320	14(4x)	8xM8
800-900	1590	-	1180	830	872	1255	1050	433	14(4x)	8xM8

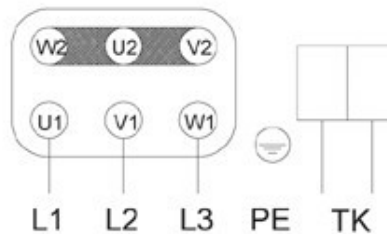
## Схема подключения

Подключение для  
высокой скорости



D

Подключение для  
низкой скорости



Y

## Принадлежности

### Электрические принадлежности

- REV-5POL/07 ON/OFF (33980)
- REV-9POL/12 ON/OFF (33981)
- FRQS-4A V2 (36231)
- FRQ5S-4A+LED V2 (36233)
- RTRD 2 Speed Cont. Systemair (5941)
- RTRDU 2 Speed contr. Systemair (5945)
- STDT 16 Motor Protection (5152)
- S-DT2SKT Two speed switch Y/D (2697)

### Принадлежности

- VKM 355-500 Back draft damper (9556)
- SSD 355/400 socket silencer (9562)
- ASF 355-500 inlet flange DVS (9569)
- VKS 355-500 Back draft damper (9544)
- FDS 355/400 flat roof socket (9550)
- ASS 355-500 flex. con. DVS (9576)
- FTG 355/400 Tilting device (30508)
- ASK 355/400 inflow box SSD (300905)
- TDA DV 355/400 Adapter (301393)

## Документация



Operating and maintenance roof fan.pdf (3,42MB)



2015-01\_EC-declaration of conformity DVS-DHS-DVSI-DVNI-DVNI-DVC-DVCI-DHA-DVP\_EN-SE.pdf (105,38kB)

## Specification text

Roof fan, vertical discharge.

Casing made of seawater resistant aluminium. Sound insulated with a 50 mm layer of mineral wool, protected by a perforated sheet, glass mat side coated, non-combustible according to A1 DIN 4102. Base frame with deep-drawn admission nozzle made of galvanised steel sheet, 40 µm powder-coated RAL 7030. Powder-coated bird-protection grid RAL 9005.

Free-running, backward curved centrifugal impeller made of aluminium. Impeller according to VDI 2060, balancing quality Q 6.3, dynamically balanced in two planes.

Voltage controllable external rotor motor,

Standard motor IEC, outside the air flow, for medium temperatures up to 120 °C.

Motor protection by integral thermal contact with leads to a motor protection device. Speed control via transformer, 2 speed control by star delta change-over, controllable via frequency inverter.

Terminal box (IP54) on the motor.

For outdoor installation.

Vertical installation position.