

Описание

Регулятор скорости с выходом 0...10 В для 3 ~ вентиляторов

- Оптимизированный преобразователь частоты для управления одним вентилятором, подходящим для регулирования путем преобразования частоты, например IE2.
- Аналоговый вход для внешнего регулирования скорости (0-10 V, 0-20 mA, PWM)
- Выход 10В, для установки скорости через внешний потенциометр
- Беспотенциальный контакт индикации работы
- Аварийное реле
- Защита электродвигателя возможна путем подключения термоконтакта "ТВ" или термосопротивления "ТР".
- Излучение помех согласно EN 61000-6-3 (жилые помещения)
- Устойчивость к помехам согласно EN 61000-6-2 (промышленные помещения)
- Параллельная работа нескольких двигателей не допускается
- Макс. допустимая длина кабеля контроллера: 100 м.
- Макс. допустимая длина экранированного кабеля электродвигателя: 10м.



Обратите внимание! FRQ не используется для частотного регулирования двигателями с внешним ротором, для таких двигателей применяется FRQS.

При применении в системах вентиляции взрывоопасных помещений регулятор должен быть установлен вне взрывоопасной зоны!

Технические данные

Напряжение	208..480	V
Фазность	3	~
Частота	50/60	Гц
Макс. ток	10	A
Предохранитель	16	A
Диапазон рабочих температур	40	°C
Допустимая относительная влажность, без образования конденсата	85	%
Класс защиты корпуса	54	IP
Вес	5,1	кг

Размеры

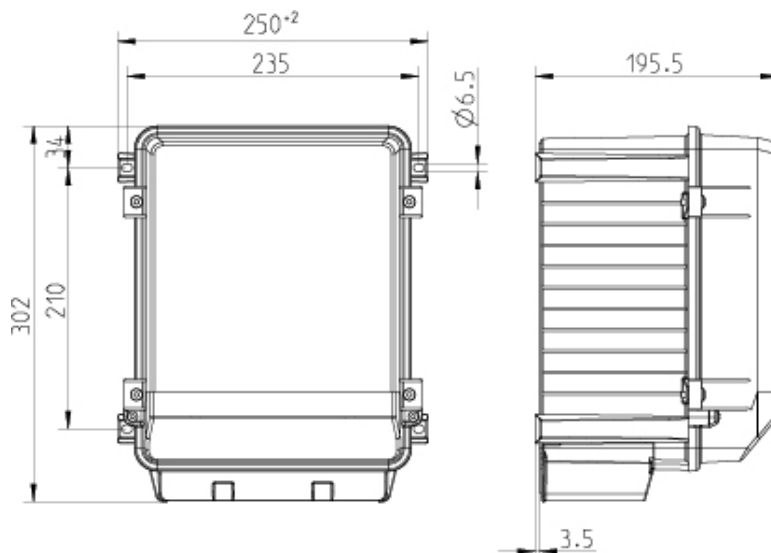
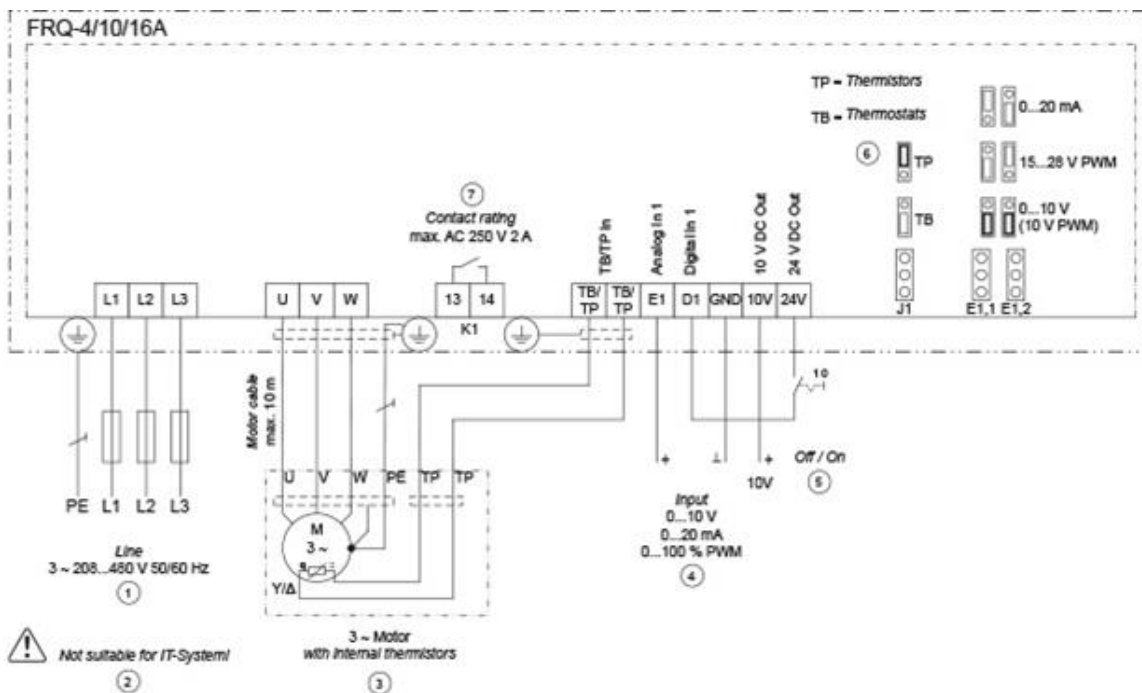


Схема подключения



- 1 Сеть 3 ~ 208 В...480 В, 50/60 Гц
- 2 Не пригоден для систем ИТ!
- 3 3 ~ электродвигатель с вмонтированным датчиком температуры
- 4 вход: 0...10 В, 0...20 мА, 0...100 % PWM
- 5 Разблокирование Устройство Выкл./ Вкл.
- 6 TP = датчик температуры, TB = термостатический выключатель
- 7 Макс. нагрузка контакта переменный ток 250 В 2 А

Принадлежности

Электрические принадлежности

MTP 10, 10K, Speed control (32731)
MTP 20, on/off, 3-step (310220)
MTV-1/010 Controller 0..10V+ (30650)

Документация

EG-Konformitaetserklaerung FRQ_DE-EN.pdf (466,37kB)

IMO FRQ-4A_10A_16A V2_RU.pdf (666,58kB)

Specification text