

PRIO 160E2 CIRCULAR DUCT FAN

Артикул **36916**

Версия: 50 Hz

Тип документа: **Технический паспорт**

Дата создания: **2016-02-10**

Создано с помощью: **Systemair Онлайн Каталог**

Описание

Преимущества:

- Возможность регулирования скорости
- Встроенные термоконтакты
- Монтаж в любом положении
- Компактный дизайн
- Высокая эффективность и низкий SFP
- Низкий уровень шума

Вентиляторы prioAir имеют улучшенный дизайн и предназначены для установки в воздуховод. Корпус имеет длину фланцев 25 мм для правильного крепления к воздуховодам (в соответствии с EN 1506:1997).

В вентиляторе установлена аэродинамически сбалансированная крыльчатка и направляющие лопатки, интегрированные с внешним ротором. Скорость вентиляторов можно регулировать с помощью 5-ти ступенчатого трансформатора или плавно, с помощью тиристора.

Для защиты двигателя от перегрева вентилятор имеет встроенные термоконтакты с ручной перезагрузкой (в соответствии с EN 60335-2-80).

Герметичный корпус выполнен из композитного материала.

Монтажный зажим упрощает монтаж/демонтаж, а также предотвращает передачу вибрации на воздуховод. Монтажный кронштейн для крепления к стене или потолку поставляется как аксессуар.

При установке вентилятора в помещениях с высокой влажностью рекомендуется использовать таймер запуска.

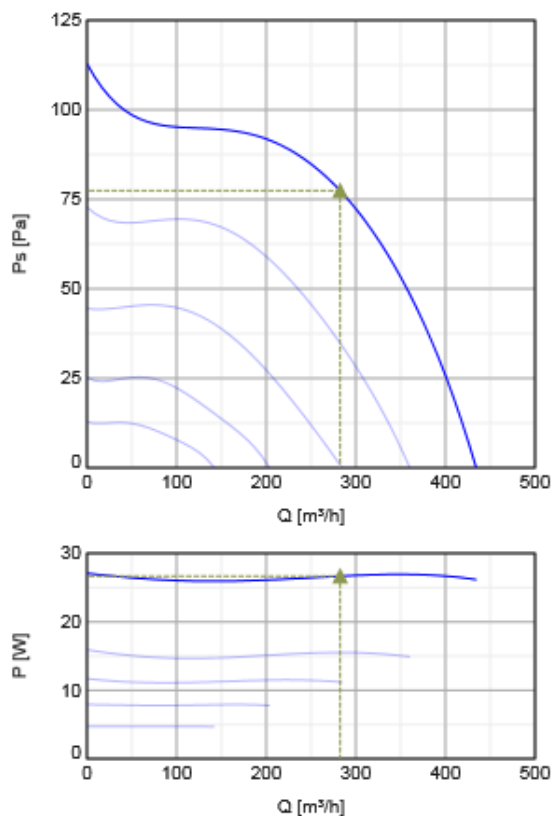


Технические данные

Напряжение	230	В
Частота	50	Гц
Фазность	1	~
Входная мощность (P1)	27	Вт
Ток	0,12	А
Макс. расход воздуха	436	м³/ч
Частота вращения	2450	1/мин
Максимальная температура перемещаемого воздуха	55	°C
Уровень звукового давления на расстоянии 3м (20м² Сэбин)	31	дБ(А)
Вес	1,4	кг
Класс изоляции	В	
Класс защиты двигателя	44	IP
Емкость конденсатора	0,7	мкФ

Характеристики

Диаграммы



Гидравлические данные

	Рабочая точка						
	Q [м³/ч]	Ps [Па]	P [Вт]	n [1/мин]	I [А]	SFP [кВт/м³/с]	U [В]
Макс. эффективнос	▲ 282	▲ 77.4	▲ 26.7	2416	0.12	0.34	230

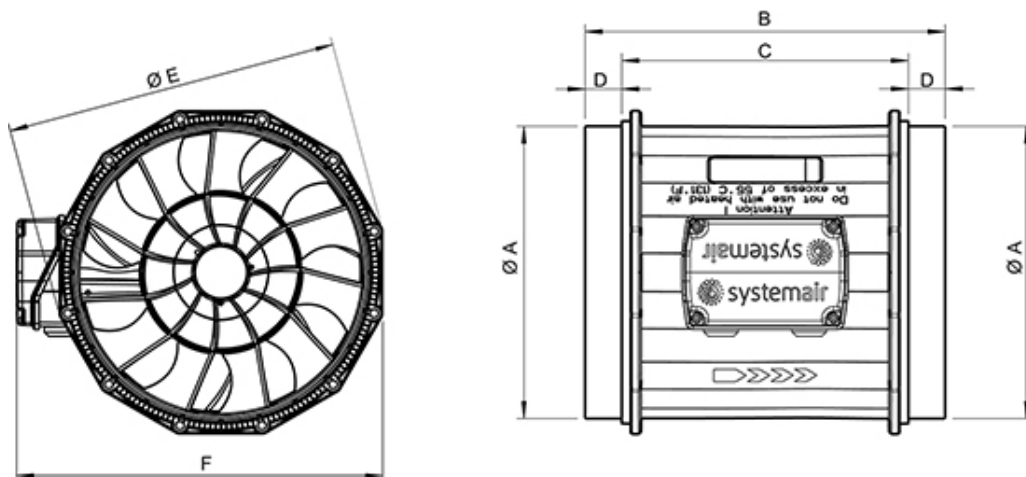
Шумовые характеристики

Октавные полосы частот, Гц

	Гц	общ	63	125	250	500	1k	2k	4k	8k
LwA к входу	дБ(A)	71	58	60	64	66	65	62	47	50
LwA к выходу	дБ(A)	73	60	62	66	68	67	64	59	52
LwA к окружению	дБ(A)	56	43	45	49	51	50	47	42	35

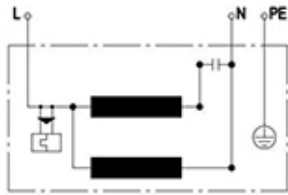
Условия измерений: $q_v = 0,8$ м³/с, $P_s = 500$ Па

Размеры

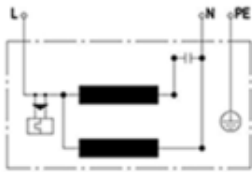


	øA	B	C	D	øE	F
prio 160	159	220	170	25	187	211

Схема подключения



L	blue	N	black	PE	green/yellow
---	------	---	-------	----	--------------



L	blue	N	black	PE	green/yellow
---	------	---	-------	----	--------------

Принадлежности


Электрические принадлежности

- CO2RT-R-D Transmitter (6993)
- Presence detector/IR24-P (6995)
- REV-3POL/03 ON/OFF (33978)
- REE 1 Speed control (5314)
- RT 0-30 Room Thermostat (5151)
- DTV500-OEM incl connection kit (5044)
- HR1 Room Humidistat IP21 (5150)
- T 120 Timer (5165)
- REPT 6 Digital regulator (5698)
- REU 1.5 Speed control (5004)
- RE 1,5 Speed control (5000)
- RETP 6 Temp/Pressure regulator (32293)

Принадлежности

- VBC 160-2 Water heating batt (5458)
- CB 160-1,2 230V/1 Duct heater (5291)
- CB 160-2,1 230V/1 Duct heater (5292)
- VBC 160-3 Water heating batt (9840)
- RSK-160 Back draft damper (5601)
- VK-15 Louvre shutter (5605)
- SG 160 Protection guard (5608)
- CB 160-2,7 230V/1 Duct heater (5382)
- CB 160-5,0 400V/2 Duct heater (5383)
- LDC 160-600 Silencer (5192)
- LDC 160-900 Silencer (5193)
- CBM 160-2,1 230V/1 Duct heater (5482)
- CWK 160-3-2,5 Duct cooler,circ (30022)
- THS 160 Hood w. cover pl. Red (2044)
- THB 160 Hood w. cover pl. Red (2034)
- VBF 160 Water heating battery (1731)
- THB 160 Hood w.cover pl. black (1764)
- FFR 160 Filter cassette (1770)
- THS 160 Hood w.cover pl. black (1839)
- IGK-160 Wall Grid (1632)
- FK 160 Fast clamp (1610)
- FGR 160 Filter cassette G3 (1809)
- VKK-160 Back draft damper (1625)
- IGC-LI-160 (37359)

Документация

 07-2014_PrioAir EC and E2 _EN-DE-SE-RU 313047.pdf (5,25MB)

 2014-01_EC-declaration of conformity prioAir_EN-DE.pdf (482,89kB)

Specification text

.