



Описание

- ЕС-двигатели, высокий уровень эффективности
- 100% регулирование скорости
- Встроенная защита двигателя
- Монтаж в любом положении
- Встроенный потенциометр для быстрого ввода в эксплуатацию

ЕС вентиляторы - это интеллектуальные устройства со встроенной электроникой, с помощью которой двигатель всегда работает с оптимальной нагрузкой. С помощью энергоэффективных двигателей ЕС значительно снижается энергопотребление, по сравнению с электродвигателями переменного тока.

Вентиляторы с электронным управлением отличаются экономичностью и легкостью регулирования в процессе эксплуатации. Они быстро меняют скорость вращения для изменения расхода воздуха и работают на высоких уровнях эффективности. При одинаковом расходе воздуха они потребляют меньше энергии, чем вентиляторы с асинхронным двигателем.

ЕС-двигатель также имеет большой потенциал энергосбережения при регулировании, особенно при частичной нагрузке. Во время работы с частичной нагрузкой потребление энергии существенно снижается по сравнению с асинхронным двигателем при эквивалентной задаче. Снижение потребления энергии гарантирует оптимизацию эксплуатационных расходов.

RS/RSI-EC оснащены рабочим колесом с загнутыми назад лопатками и двигателем с внешним ротором. Вентиляторы компактны и просты в монтаже. Поставляются со встроенным потенциометром, который позволяет сразу установить вентилятор на требуемую рабочую точку.

Модели **RSI-EC** тепло- и шумоизолированы посредством 50 мм слоя минеральной ваты, зафиксированной перфорированным стальным листом с внутренней стороны.

Защита двигателя интегрирована в электронику. Корпус выполнен из оцинкованной стали.



Технические данные

Номинальные параметры		
Напряжение	230	В
Частота	50/60	Гц
Фазность	1	~
Входная мощность (P1)	605	Вт
Ток	2,75	А
Макс. расход воздуха	4810	м³/ч
Частота вращения	1403	1/мин
Максимальная температура перемещаемого воздуха	60	°С
Уровень звукового давления на расстоянии 3м (20м² Сэбин)	59,9	дБ(А)
Вес	37	кг
Класс изоляции		F

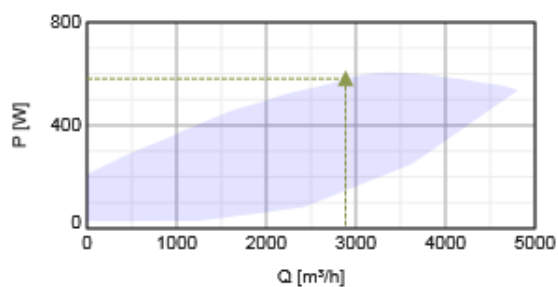
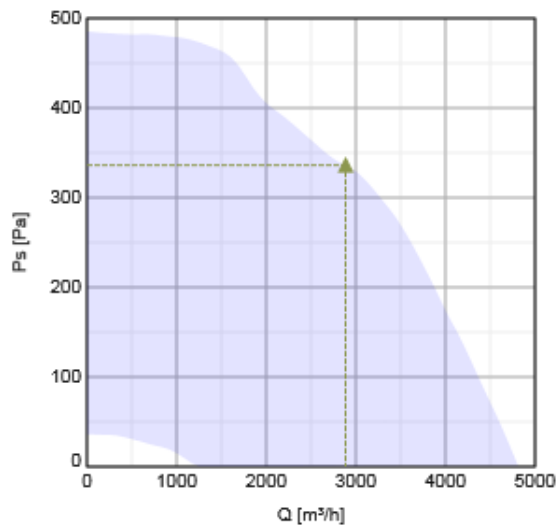
ErP

ErP ready

ErP 2016/ErP 2018

Характеристики

Диаграммы



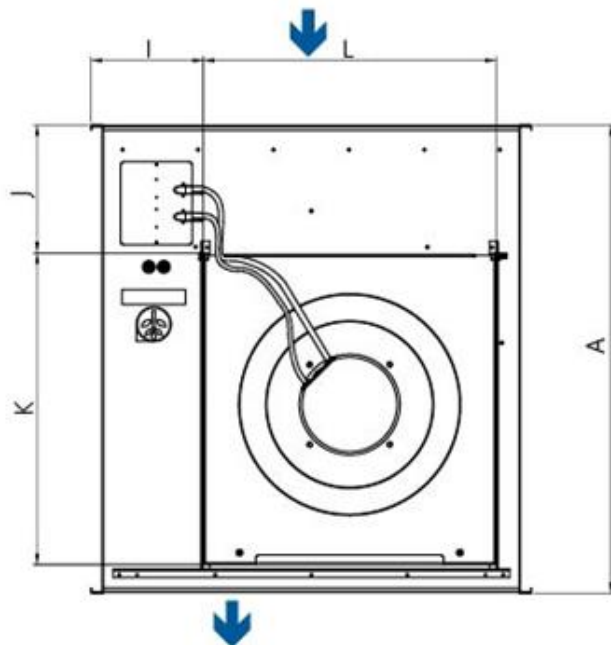
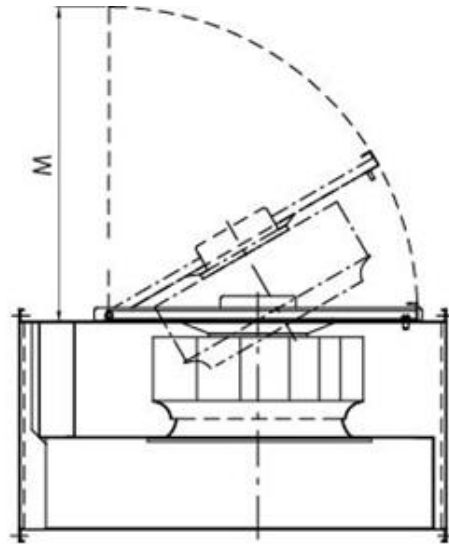
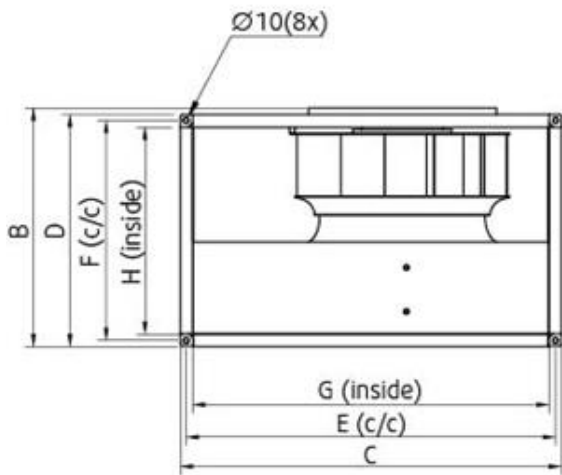
Гидравлические данные

	Рабочая точка						
	Q [м³/ч]	Ps [Па]	P [Вт]	n [1/мин]	I [А]	SFP [кВт/м³/с]	U [В]
Макс. эффективность	▲ 2886	▲ 336	▲ 581	1403	2.61	0.725	230

Акустические данные

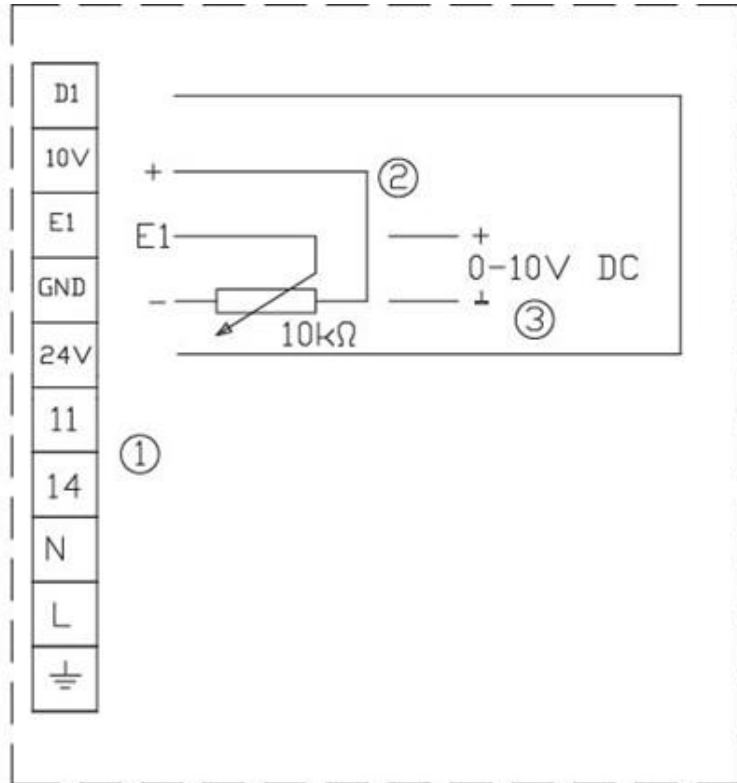
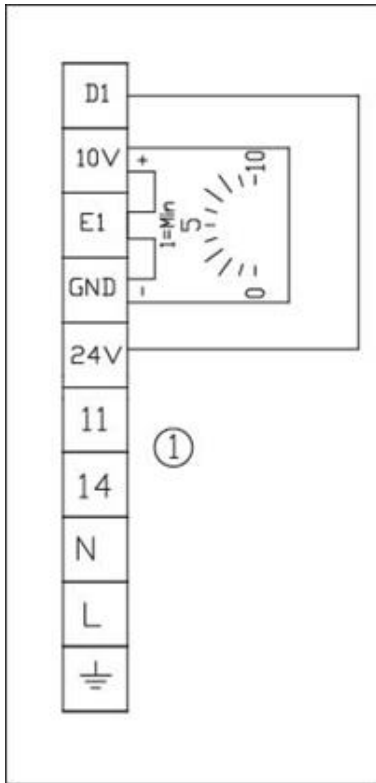
Уровень звук. мощности	63	125	250	500	1k	2k	4k	8k	Общ.
Вход									
Выход									
К окружению									

Размеры



RS EC	A	B	C	D	E	F	G	H	I	J	K	L	M
70-40	787	465	740	440	720	420	698	398	189	215	524	491	518
80-50	882	580	840	541	820	520	798	498	182,5	191	644	614	638
100-50	982	580	1040	540	1020	520	998	498	287	260	684	634	678

Схема подключения



*) **)

- *) = Внутренний потенциометр
- **) = Внешний контроль скорости

1 11 и 14 = Тревога

Во время работы реле включается, соединения "11" и "14" по типу "мост".

При ошибке реле обесточивается (Диагностика/неисправности).

Допустимая мощность контактов max. AC 250V 2A.

- 2 Внешний потенциометр
- 3 Внешний вход DC 0...10V

Принадлежности


Электрические принадлежности


- CO2RT-R-D Transmitter (6993)
- Presence detector/IR24-P (6995)
- REV-5POL/05 ON/OFF (33979)
- RT 0-30 Room Thermostat (5151)
- DTV500-OEM incl connection kit (5044)
- HR1 Room Humidistat IP21 (5150)
- T 120 Timer (5165)
- MTP 10, 10K, Speed control (32731)
- EC-Vent Room Unit (3018)
- EC-Vent control board (3115)
- MTP 20, on/off, 3-step (310220)
- MTV-1/010 Controller 0..10V+ (30650)
- EC-Basic-T temperature (24805)
- EC-Basic-U universal 0-10V (24806)
- EC-Basic-H humidity (24807)
- EC-Basic-CO2 and temperature (24808)

Принадлежности

- SRK 70-40 Class 3 Damper (7025)
- DXRE 70-40-3-2,5 Duct cooler (7957)
- RB 70-40/27-2 400V/3 Duct heat (9645)
- RB 70-40/45-3 400V/3 Duct heat (9646)
- RBM 70-40/27 400V/3 Duct heater (5455)
- PGK 70-40-3-2,0 Duct cooler (6616)
- VBR 70-40-2 Water heating batt (5468)
- VBR 70-40-3 Water heating batt (5476)
- VK-70-40 Louvre shutter (5652)
- LDR 70-40 Silencer (5074)
- WSG 70-40 weather prot. guard (30594)
- GFL 70-40 Counter flange (2710)
- FFK 70-40 Filter cassette rect (1762)
- DS 70-40 Flexible connection (1551)

Документация

 EC_fans_Operation_and_maintenance_instr_206268_CE_A006_.pdf (2,17MB)

 EC_fans_Operating_maintenance_206268_CE_A008_A5.pdf (2,32MB)

Eco design

Trade name	Systemair	
Product name	RS 70-40 EC	
ErP compliance	2018	
Unit category	NRVU	
Drive	Intergrated VSD	
Unit type	UVU	
Heat recovery type	None	
Temperature ratio (UVU)	Not applicable	
qv nom	2886	м³/ч
P nom	581	Вт
Ps nom	336	Па
Fan efficiency	46	%
External Leakage	5	%
Звуковая мощность	63	дБ(А)

Specification text