

RVK 315E2 SILEO 1PH/230V

Артикул **37789**

Версия: 50 Hz

Тип документа: **Технический паспорт**

Дата создания: **2016-02-09**

Создано с помощью: **Systemair Онлайн Каталог**

Описание

- Возможность регулирования скорости
- Встроенные термоконтакты
- Установка в любом положении
- Монтажный кронштейн в комплекте
- Не требуют обслуживания и надежны в работе

Рекомендации по применению: Приточно-вытяжные системы вентиляции в помещениях с повышенной влажностью. Рекомендуется продолжительная вентиляция для влажных помещений.

Конструкция: Корпус изготовлен из пластика PA6, усиленного стекловолокном. На корпусе закреплен монтажный кронштейн для быстрого и удобного монтажа на стену или потолок.

Двигатель: Используются двигатели с внешним ротором и рабочим колесом с лопатками загнутыми назад. Для тепловой защиты двигателя вентиляторы RVK 100E2-A1 и 125E2-A1 имеют встроенные термоконтакты с автоматическим перезапуском. В старших моделях, начиная с RVK 125E2-L1 для тепловой защиты двигателя используются встроенные термоконтакты с электрическим перезапуском.

Регулирование скорости: Скорость вентиляторов можно регулировать с помощью бесступенчатого тиристора или 5-ти ступенчатого трансформатора.

Монтаж: Вентиляторы RVK устанавливаются непосредственно в воздуховодах круглого сечения под любым углом относительно оси вентилятора. Быстроразъемные хомуты FK упрощают монтаж и демонтаж, а также предотвращают передачу вибрации на воздуховоды.

Сертификаты: Сертификаты соответствия РФ и Украины

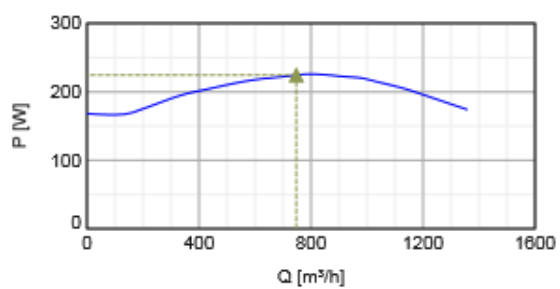
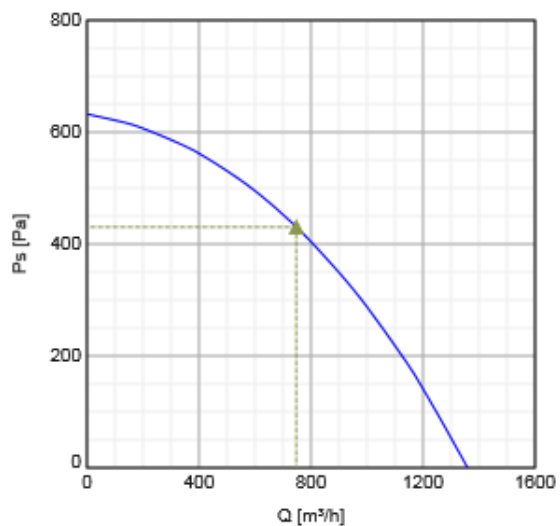


Технические данные

Напряжение	230	В
Частота	50	Гц
Фазность	1	~
Входная мощность (P1)	226	Вт
Ток	1	А
Макс. расход воздуха	1361	м³/ч
Частота вращения	2714	1/мин
Максимальная температура перемещаемого воздуха	70	°C
Максимальная температура перемещаемого воздуха при регулировании	70	°C
Уровень звукового давления на расстоянии 3м (20м² Сэбин)	40,4	дБ(А)
Вес	5,1	кг
Класс изоляции	В	
Класс защиты двигателя	44	IP
Емкость конденсатора	5	мкФ

Характеристики

Диаграммы



Гидравлические данные

	Рабочая точка						
	Q [м³/ч]	Ps [Па]	P [Вт]	n [1/мин]	I [А]	SFP [кВт/м³/с]	U [В]
Макс. эффективно	▲ 747	▲ 431	▲ 224	2717	0.938	1.08	230

Размеры

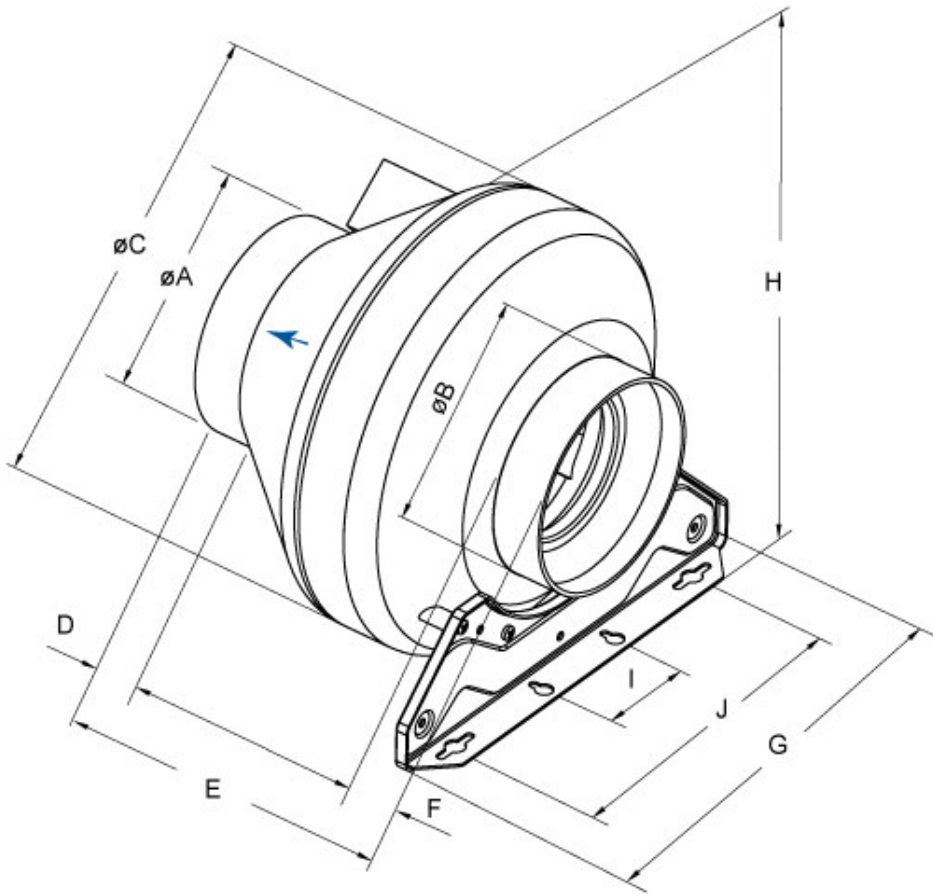
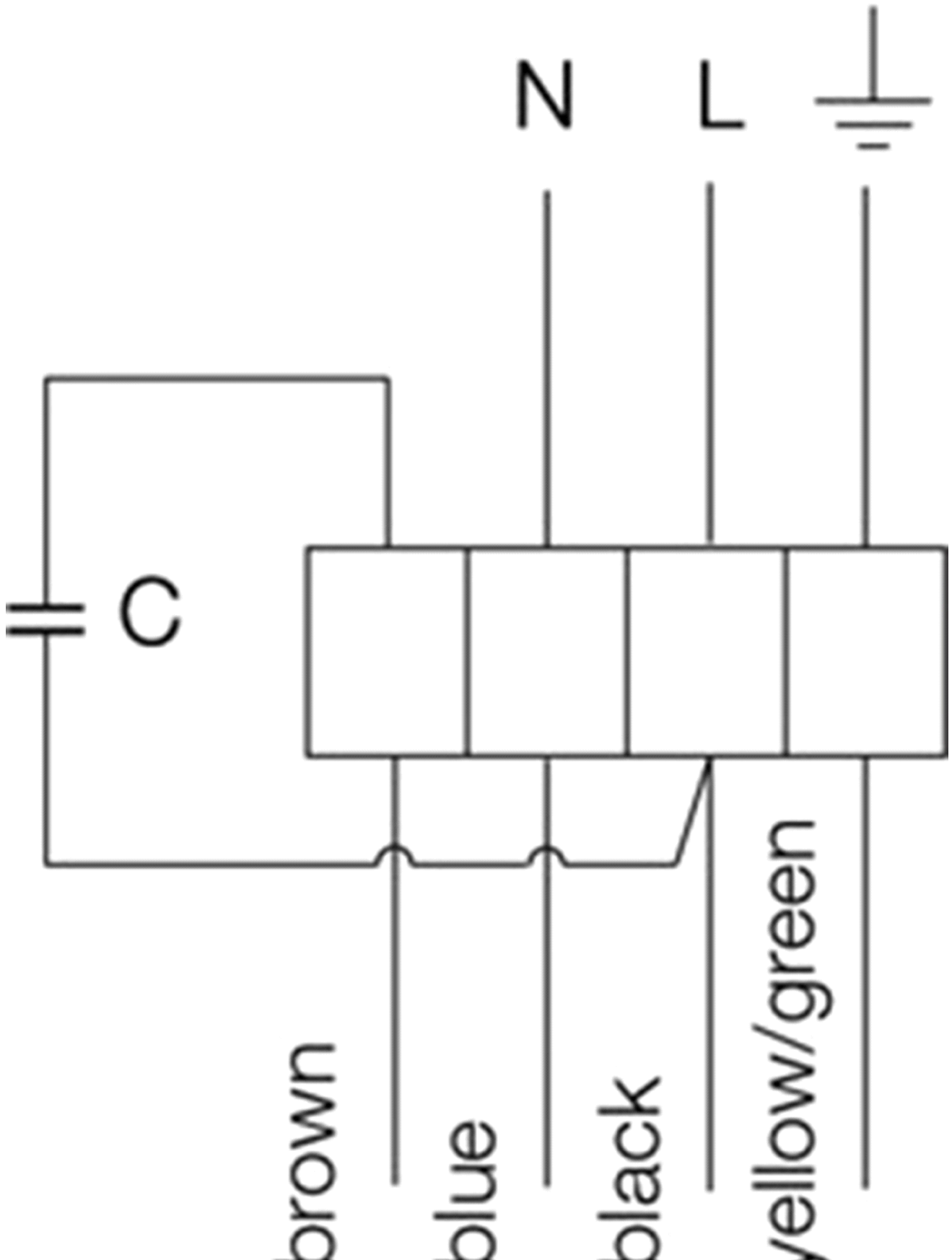
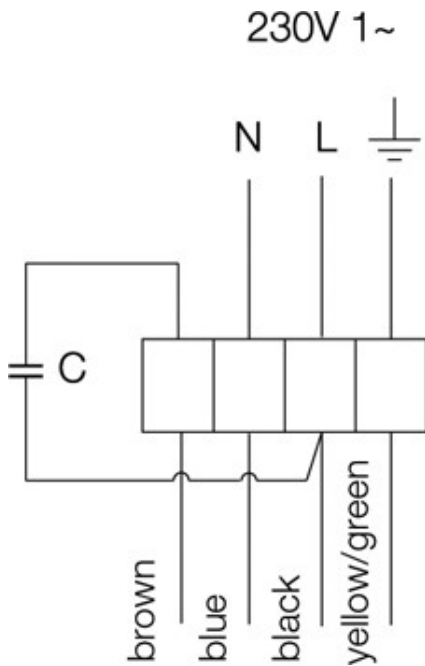


Схема подключения

230V 1~





Принадлежности

Электрические принадлежности

- REV-3POL/03 ON/OFF (33978)
- REE 1 Speed control (5314)
- REU 1.5 Speed control (5004)
- RE 1,5 Speed control (5000)

Принадлежности

- VBC 315-3 Water heating batt (9844)
- VBC 315-2 Water heating batt (5461)
- CB 315-6,0 400V/2 Duct heater (5374)
- CB 315-9,0 400V/3 Duct heater (5375)
- CBM 315-9,0 400V/3 Duct heater (5485)
- RSK-315 Back draft damper (5604)
- SG 315 Protection guard (5611)
- VK-30 Louvre shutter (5641)
- CB 315-3,0 230V/1 Duct heater (5386)
- CB 315-12,0 400V/3 Duct heater (5387)
- LDC 315-900 Silencer (5197)
- CWK 315-3-2,5 Duct cooler,circ (30025)
- VBF 315 Water heating battery (1734)
- FFR 315 Filter cassette (1779)
- VKK-315 Back draft damper (1628)
- FGR 315 Filter cassette G3 (1818)
- FK 315 Fast clamp (1613)

Документация



RVK_IMO.pdf (648,60kB)



Operating_and_maintenance_instructions.pdf (937,11kB)



2014-01_EC-declaration of conformity RVK_DE-EN.pdf (450,03kB)



PP compound (30% glass fibre content).pdf (133,21kB)

Specification text

Radial Rohrventilator zur einfachen, direkter
Montage im Rohrsystem.
Gehäuse aus Kunststoff Propylen PPC mit 30%
Glasfaseranteil.
Runder Anschlussstutzen, Länge 25mm,

nach EN1506:1997

Freilaufendes Radiallaufrad aus Kunststoff, rückwärtsgekrümmt.
Auswuchtgüte G6.3, Motor komplett mit Laufrad in zwei Ebenen statisch und dynamisch gewuchtet nach DIN ISO 1940 T.1.

Spannungssteuerbarer Außenläufermotor (IP44), wartungsfrei, Kühlung durch Anordnung des Motors innerhalb des Luftstromes. Integrierter Thermokontakt mit manueller Rückstellung gem. EN60335-2-80, drehzahlsteuerbar durch einen 5-stufigen Transformator oder einen stufenlosen Thyristor. Geräuscharme Kugellager mit Langzeitschmierung. Klemmkasten (IP55) am Gehäuse.

Montagekonsolen lose im Lieferumfang enthalten.

Aufstellung im Innenbereich.
Installation in jeder Einbaulage.

Radial Rohrventilator zur einfachen, direkter Montage im Rohrsystem.
Gehäuse aus Kunststoff Propylen PP mit 30% Glasfaseranteil.
Runder Anschlussstutzen, Länge 25mm, nach EN1506:1997

Freilaufendes Radiallaufrad aus Kunststoff, rückwärtsgekrümmt.
Auswuchtgüte G6.3, Motor komplett mit Laufrad in zwei Ebenen statisch und dynamisch gewuchtet nach DIN ISO 1940 T.1.

Spannungssteuerbarer Außenläufermotor (IP44), wartungsfrei, Kühlung durch Anordnung des Motors innerhalb des Luftstromes. Integrierter Thermokontakt mit automatischer Rückstellung gem. EN60335-2-80, drehzahlsteuerbar durch einen 5-stufigen Transformator oder einen stufenlosen Thyristor. Geräuscharme Kugellager mit Langzeitschmierung. Klemmkasten am Gehäuse

Montagekonsolen lose im Lieferumfang enthalten.

Aufstellung im Innenbereich.
Installation in jeder Einbaulage.