

# VBK 55 WATER HEATING BATTERY

Артикул 6174

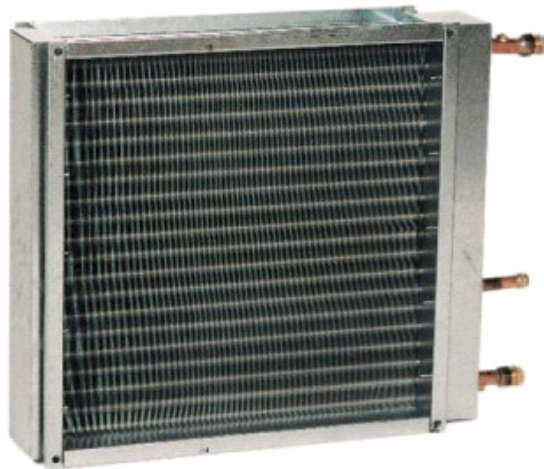
Document type: Технический паспорт  
 Document date: 2016-04-29  
 Generated by: Systemair Онлайн Каталог

## Описание

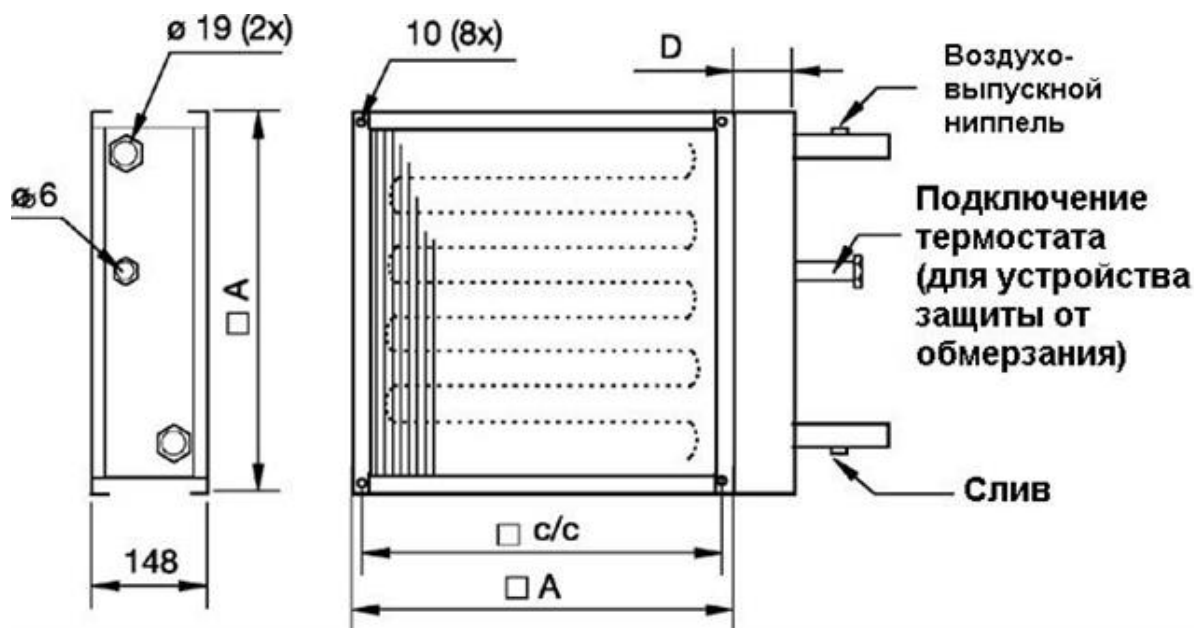
### Водяной воздушонагреватель VBK

Водяной воздушонагреватель VBK устанавливается в квадратных воздуховодах. Корпус изготовлен из оцинкованной стали, теплообменник выполнен из медных трубок с алюминиевым оребрением и снабжен медными трубками для подсоединения водяного контура. Если VBK предназначен для использования в очень холодных условиях, то, вероятно, потребуется установка защиты устройства от обмерзания.

VBK предназначен для установки в горизонтальном положении с подключением воды справа. Для получения оптимальных результатов воздух и вода должны проходить через нагреватель противотоком. Необходимо обеспечить направление движения теплоносителя в воздушонагревателе снизу вверх, чтобы снизить риск образования воздушных пробок в теплообменнике. Для выбора нагревателей, соответствующих требуемой тепловой мощности предусмотрено программное обеспечение.



## Размеры



	□A	c/c	□D	к-во рядов
VBK 45	492	470	78	2
VBK 50	547	520	78	2
VBK 55	595	573	98	2
VBK 65	707	680	98	2

## Документация

Conformity decl.VBK\_VBF\_97\_23\_CE\_with\_id\_code.pdf (72,16kB)

## Specification text