

TFSK 160 EC ROOF FAN BLACK

Артикул 1223

Тип документа: **Технический паспорт**
 Дата создания: **2016-02-11**
 Создано с помощью: **Systemair Онлайн Каталог**



Описание

Преимущества:

- Энергоэффективный двигатель
- 100% регулирование скорости
- Встроенная система управления
- Откидная крышка с двигателем

Рекомендации по применению: Вентиляторы серий TFSR EC и TFSK EC с энергоэффективным двигателем используются для вытяжных вентиляционных систем для небольших помещений таких как частные жилые дома, небольшие магазины, туалетные комнаты, душевые. Экономичное энергопотребление и простота управления - главные преимущества этих моделей. Встроенная электронная система управления может изменять скорость для точного соответствия требованиям по расходу воздуха и работать с высоким уровнем эффективности. Низкое энергопотребление гарантирует снижение эксплуатационных расходов.



Регулирование скорости: Вентиляторы поставляются с подключенным потенциометром (0-10В), который позволяет настроить вентилятор для работы в желаемом диапазоне. Вентилятор имеет встроенный выключатель. Для тепловой защиты электродвигателей в обмотки встроены термоконттакты с выводами с автоматическим перезапуском.

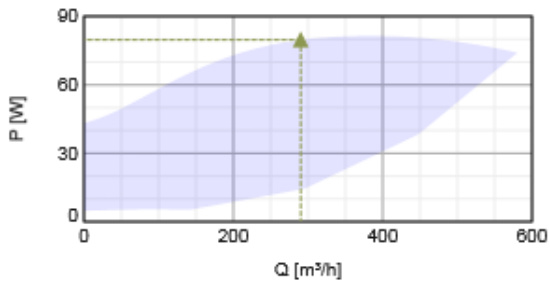
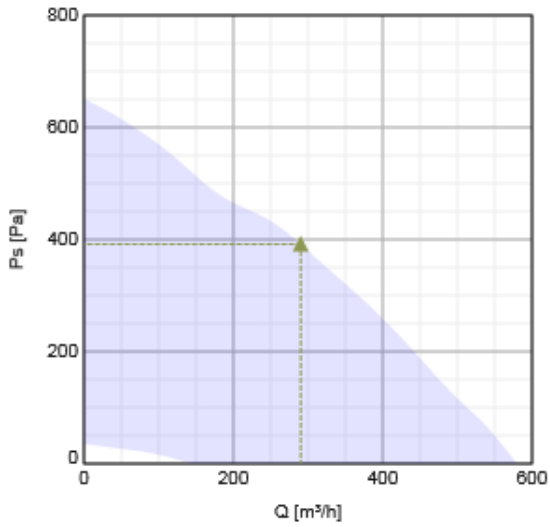
Монтаж: Вентилятор предназначен для крышной установки. TFSR EC присоединяется к круглому воздуховоду. Горизонтальный выброс воздуха предотвращает образование льда на крышах зданий, а защитная решетка - непреднамеренный контакт с рабочим колесом. Модель поставляется с кабелем и клеммной коробкой. TFSR поставляется с присоединительной втулкой для прямого монтажа к воздуховоду. В комплект с TFSR 160EC входит втулка Ø 160, а с TFSR 200EC втулка Ø 200. По умолчанию присоединительная втулка не подсоединена к вентилятору. При применении в условиях холодного климата рекомендуется постоянная работа вентилятора для избежания проблем с обмерзанием.

Технические данные

Номинальные параметры		
Напряжение	230	В
Частота	50/60	Гц
Фазность	1	~
Входная мощность (P1)	81,5	Вт
Ток	0,64	А
Макс. расход воздуха	580	м³/ч
Частота вращения	3162	1/мин
Максимальная температура перемещаемого воздуха	45	°С
Максимальная температура перемещаемого воздуха при регулировании	45	°С
Уровень звукового давления на расстоянии 10м (свободный объем)	43,3	дБ(А)
Вес	4,7	кг
Класс изоляции	В	
Класс защиты двигателя	44	IP
Цвет	Black	
ErP		
ErP ready	ErP 2016, ErP 2018	

Характеристики

Диаграммы



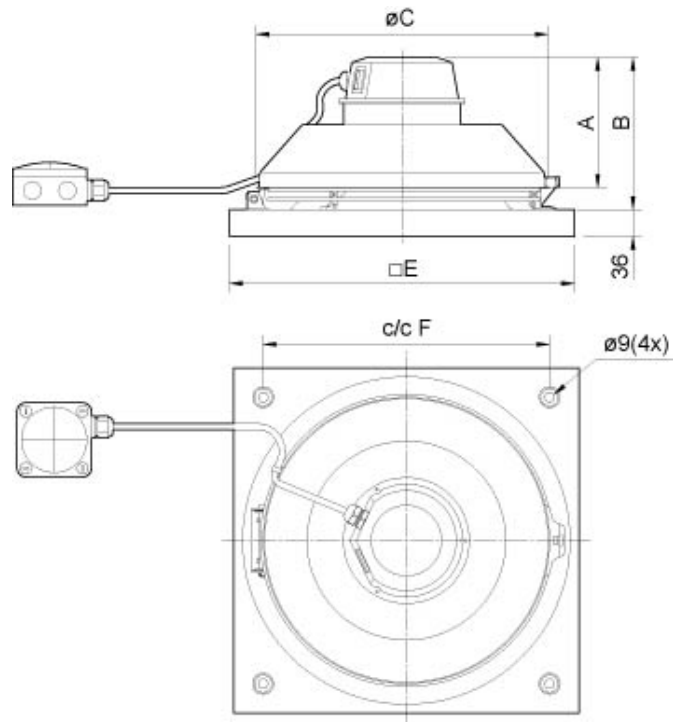
Гидравлические данные

	Рабочая точка						
	Q [м³/ч]	Ps [Па]	P [Вт]	n [1/мин]	I [А]	SFP [кВт/м³/с]	U [В]
Макс. эффективнос	▲ 290	▲ 392	▲ 79.7	3187	0.625	0.989	230

Акустические данные

Уровень звук. мощности	63	125	250	500	1k	2k	4k	8k	Общ.	
Вход		дБ(А)	53	72	70	70	66	62	50	77
Выход		дБ(А)	38	58	57	68	71	68	63	74

Размеры

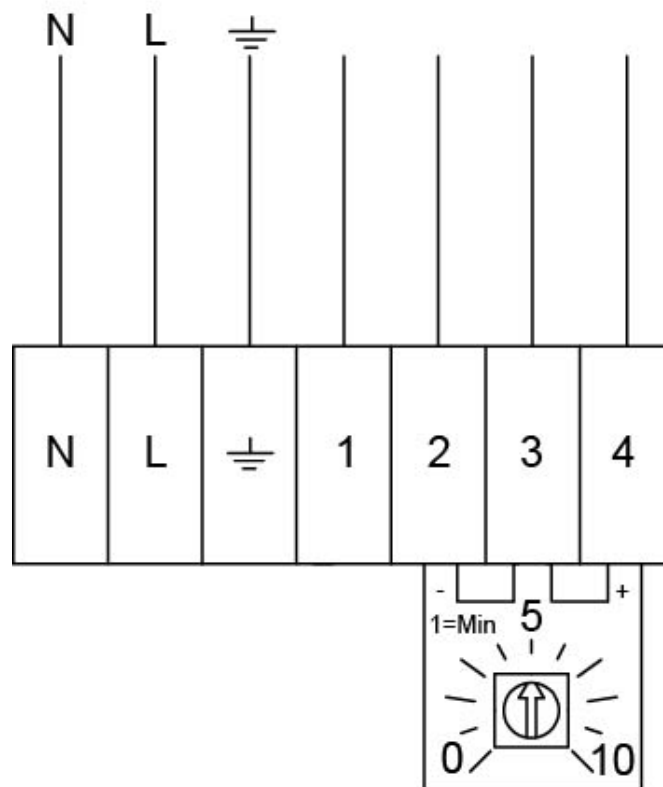


TFSK	A	B	øC	□E	c/c F
160 EC	147	172	334	421	330
200 EC	150	187	364	421	330

Схема подключения

Встроенный потенциометр, по-умолчанию

230V 1~



Выход	Цвет кабеля	Описание
1	Черный 1	Выход для измерения частоты вращения, Iмакс. 10мА
2	Черный 2	Земля
3	Черный 3	Вход для управления 0-10 VDC/PWM
4	Черный 4	Выход 10В (пост.ток), Iмакс. 1.1 мА

Принадлежности


Электрические принадлежности


CO2RT-R-D Transmitter (6993)
 Presence detector/IR24-P (6995)
 RT 0-30 Room Thermostat (5151)
 HR1 Room Humidistat IP21 (5150)
 MTP 10, 10K, Speed control (32731)
 EC-Vent Room Unit (3018)
 EC-Vent control board (3115)
 MTP 20, on/off, 3-step (310220)
 MTV-1/010 Controller 0..10V+ (30650)
 DMD-C Pressure controller (15793)
 EC-Basic-T temperature (24805)
 EC-Basic-U universal 0-10V (24806)
 EC-Basic-H humidity (24807)
 EC-Basic-CO2 and temperature (24808)

Принадлежности

VKM 310/311 Back draft damper (9555)
 SSD 310/311 socket silencer (9561)
 ASF 310/311 inlet flange DVS (9568)
 VKS 310/311 Back draft damper (9543)
 FDS 310/311 flat roof socket (9549)
 ASS 310/311 flex. inl.con. DVS (9575)
 RSK-160 Back draft damper (5601)
 BTG 400 Back Draft Damper (5092)
 LDC 160-600 Silencer (5192)
 LDC 160-900 Silencer (5193)
 ASK 310/311 inflow box SSD (300904)
 TDA DV 310/311 Adapter (301392)
 STG Connectionp.200 TG400-800 (1765)
 TG 400-800 Roof curb (1718)
 FDS-L 310/311 flat roof socket (95279)

Документация

 [EC_fans_Operation_and_maintenance_instr_206268_CE_A006_.pdf \(2,17MB\)](#)

 [EC_fans_Operating_maintenance_206268_CE_A008_A5.pdf \(2,32MB\)](#)

Eco design

Trade name	Systemair	
Product name	TFSK 160 EC Roof fan Black	
ErP compliance	2018	
Unit category	NRVU	
Drive	Intergrated VSD	
Unit type	UVU	
Heat recovery type	None	
Temperature ratio (UVU)	Not applicable	
qv nom	290	м³/ч
P nom	80	Вт
Ps nom	392	Па
Fan efficiency	40	%
External Leakage	0	%
Звуковая мощность	65	дБ(А)

Specification text

Roof fan, horizontal discharge, swing type. Casing and base frame made of galvanised steel sheet, powder-coated in black.

Free-running, backward curved, single-inlet centrifugal impeller made of plastic.
Balancing quality G 6.3, dynamically balanced acc. to DIN ISO 1940-1.

Energy-saving, energy-efficient external rotor motor EC, vibration-free mounted, the motor is placed inside the air flow for cooling. Integral thermal contacts internally connected with automatic reset.

Stepless control via 0-10V signal, internal potentiometer.

Terminal block with cable 1m, lead out from the motor. Service switch included (IP44).

For outdoor installation.

Vertical installation position.