

KBT 225E4 THERMO FAN

Артикул **77226**

Document type: **Технический паспорт**

Document date: **2016-03-28**

Generated by: **Systemair Онлайн Каталог**

Описание

Преимущества:

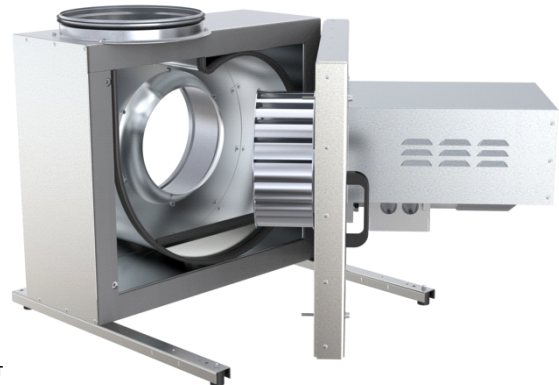
- Макс. температура перемещаемого воздуха 120°C
- Возможность регулирования скорости
- Встроенные термоконтакты
- Низкий уровень шума
- Защитный кожух двигателя в комплекте
- Отвод жидкой фракции в комплекте

Рекомендации по применению: Вентиляторы KBT предназначены для вытяжной вентиляции с высокими температурами перемещаемой среды (до 120 °С), например, для кухонь ресторанов и др., для удаления газов при сварных работах, для вентиляции промышленных хлебопекарных печей и т.д.

Конструкция: Корпус выполнен из двух листов оцинкованной листовой стали и изолирован слоем минеральной ваты толщиной 50 мм. Вентиляторы KBT имеют откидную дверцу для удобства осмотра и обслуживания. Направление открытия дверцы можно менять с левого на правое. Вентилятор изолирован от корпуса с помощью соединителей, виброгасители встроены в несущую раму.

Двигатель: Вентиляторы KBT оборудованы высоконадежными электродвигателями, соответствующими стандарту IEC, и рабочим колесом с загнутыми вперед лопатками из оцинкованной листовой стали. Для защиты двигателя от перегрева, двигатели KBT оснащены встроенными термоконтактами с выводами для подключения к внешнему устройству защиты.

Монтаж: KBT устанавливаются на несущую раму с виброгасителями, настенный монтаж осуществляется при помощи кронштейнов WBK (дополнительная принадлежность).

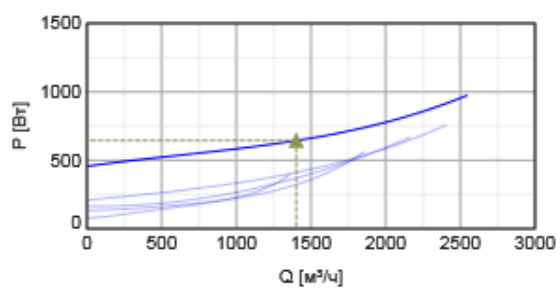
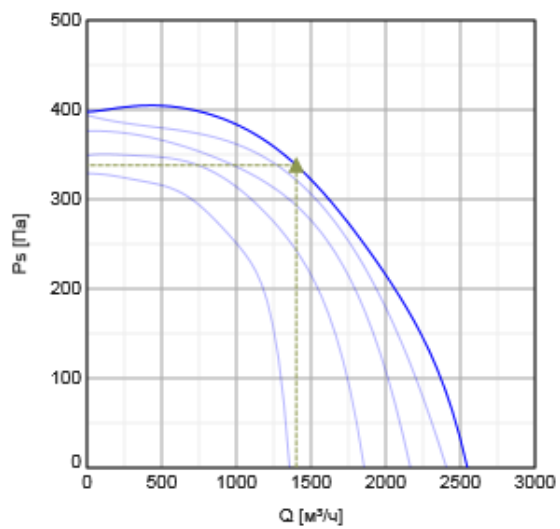


Технические данные

Номинальные параметры		
Напряжение	230	В
Частота	50	Гц
Фазность	1	~
Входная мощность (P1)	976	Вт
Ток	4,59	А
Макс. расход воздуха	2549	м³/ч
Частота вращения	1417	1/мин
Вес	40	кг
Температурные параметры		
Максимальная температура перемещаемого воздуха	120	°C
Акустические параметры		
Уровень звукового давления на расстоянии 4м (свободный объем)	38,2	дБ(А)
Защита / Классификация		
Класс изоляции	F	
Класс защиты двигателя	IP54	IP

Характеристики

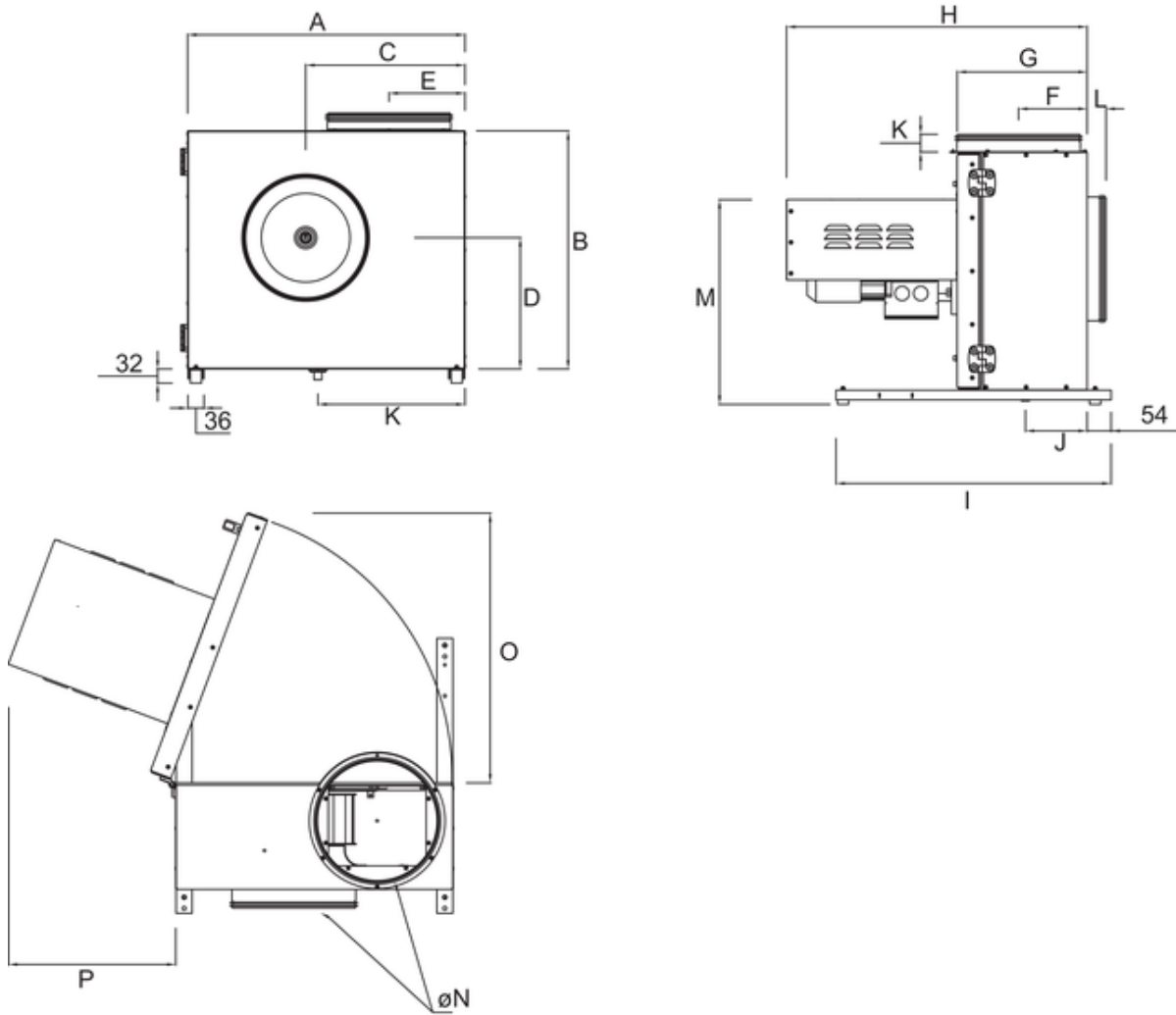
Диаграммы



Гидравлические данные

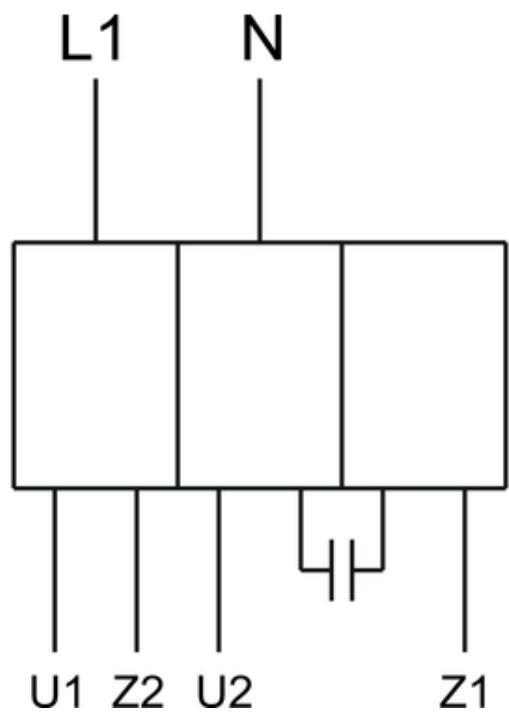
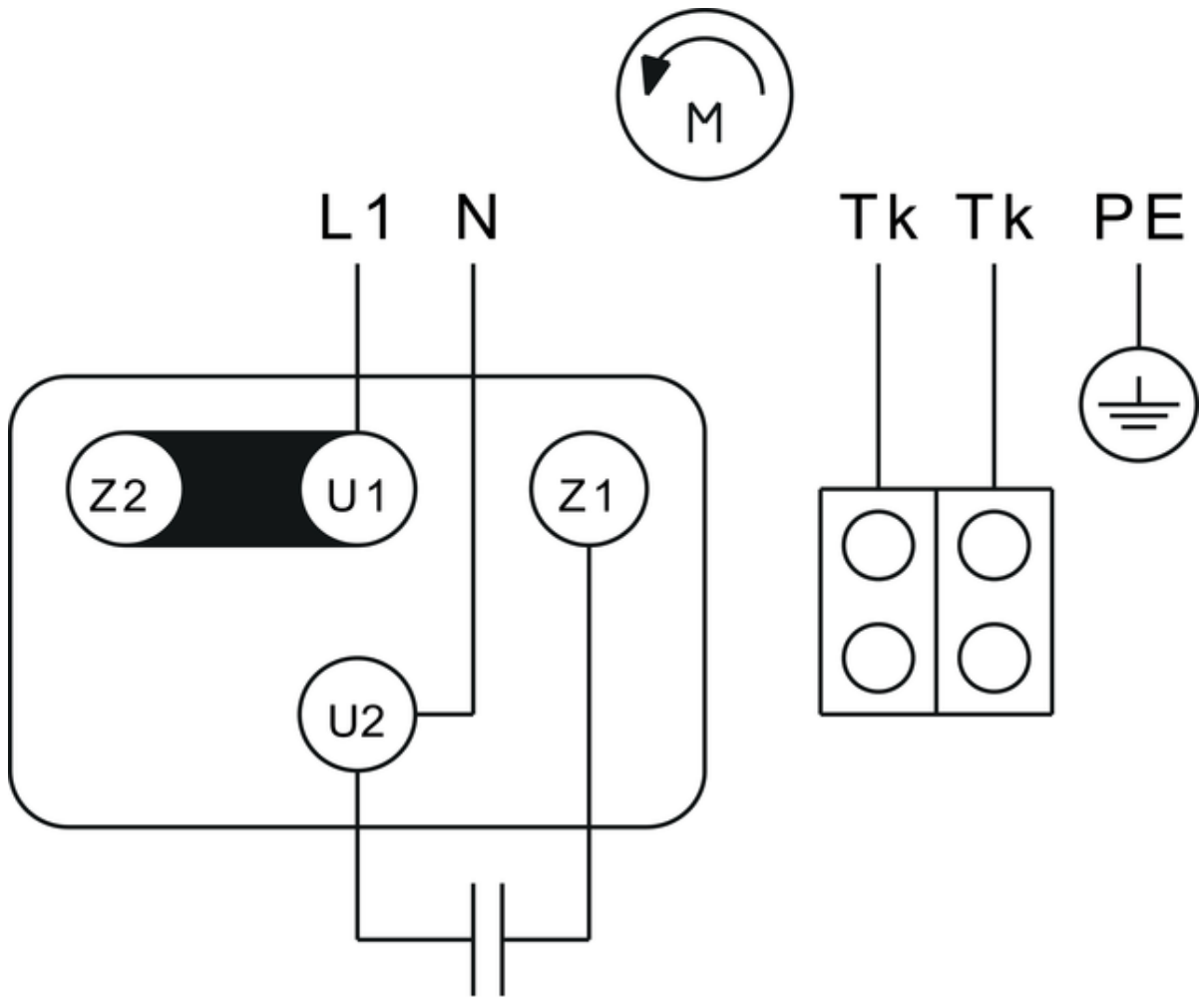
	Рабочая точка						
	Q [м³/ч]	Ps [Па]	P [Вт]	n [1/мин]	I [А]	SFP [кВт/м³/с]	U [В]
Макс. эффективнос	▲ 1401	▲ 338	▲ 644	1455	3,62	1,65	230

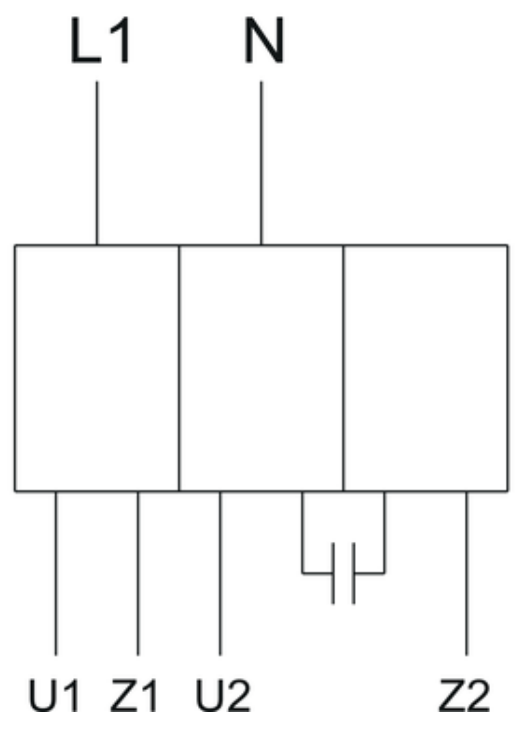
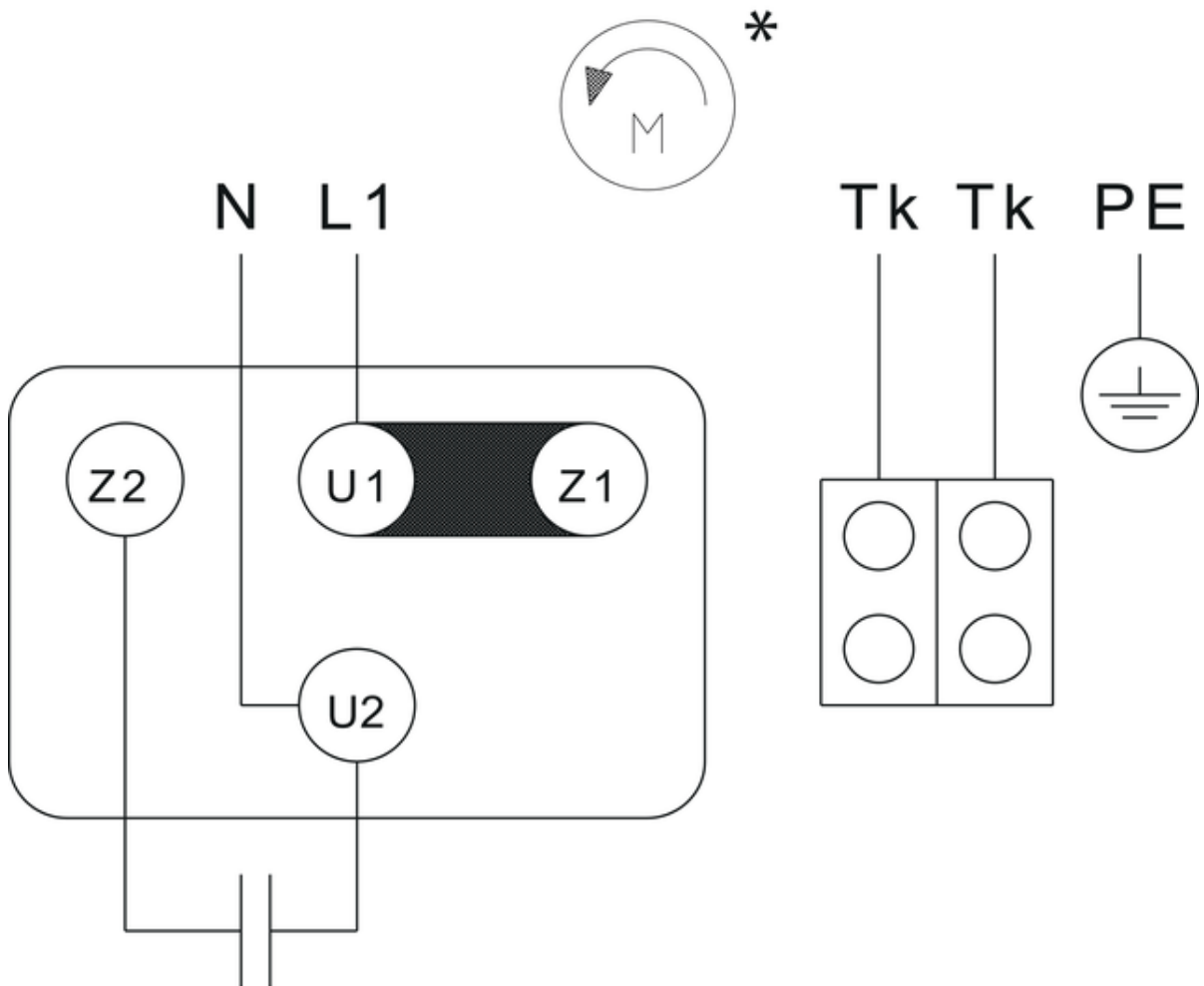
Размеры



	A	B	C	D	E	F	G	H	I	J	K	L	M	N	O	P
KBT 160	437	384	249	212	128	100	209	473	470	100	227	43	345	160	437	320
KBT 180	470	412	272	224	134	105	218	483	470	95	244	43	366	180	470	320
KBT 200	510	445	293	250	143	115	233	617	470	113	273	43	392	200	510	440
KBT 225	522	455	301	256	147	121	251	635	620	121	282	43	412	225	522	440
KBT 250	576	500	333	280	161	140	272	656	620	139	305	43	436	250	576	440
KBT 280	625	537	359	296	171	155	293	677	620	139	331	43	462	280	625	440

Схема подключения





Принадлежности

Электрические принадлежности


CO2RT-R-D Transmitter (6993)


Presence detector/IR24-P (6995)
REV-5POL/05 ON/OFF (33979)
RT 0-30 Room Thermostat (5151)
S-ET 10 Motor Protection (5154)
S-ET 10E Motor Protection (5155)
DTV500-OEM incl connection kit (5044)
HR1 Room Humidistat IP21 (5150)
T 120 Timer (5165)
REU 7 Speed control (5007)
RTRE 7 Speed control (5011)

Принадлежности

ASF 225/KB Flex. connection (2715)

Документация

 202341_Fans_Instructions_CE_A007.pdf (1,77MB)

 EC-declaration of conformity AxZent-KBT-KBR-MUB-K-MUB-T-DVV_DE-EN.pdf (103,14kB)

Specification text