

# DVCI 315-S (1PH/230V)

Артикул 38350

Тип документа: **Технический паспорт**  
 Дата создания: **2016-03-03**  
 Создано с помощью: **Systemair Онлайн Каталог**



## Описание

### Преимущества:

- 100% контроль скорости
- Интегрированная электронная защита двигателя
- Низкий уровень шума
- Не требуют техобслуживания и надежны в работе
- Энергосберегающие

**Конструкция:** Корпус DVCI-S выполнен из алюминия и имеет слой изоляции из минеральной ваты толщиной 50 мм. Рама изготовлена из оцинкованной стали с защитным порошковым покрытием. Рабочее колесо вентиляторов типоразмеров 190 и 315 изготовлено из полиамида PA6. У DVC 355-630 рабочее колесо выполнено из алюминия в морском исполнении. Вентиляторы серии DVC имеют вертикальный выброс воздуха.



**Двигатель:** Вентиляторы DVCI-S оборудованы ЕС-двигателями постоянного тока с внешним ротором и встроенным устройством управления производительностью. Электродвигатели с рабочим колесом с загнутыми назад лопатками начиная с типоразмера 355 монтируются на высокоэффективных виброизоляторах. Двигатели оснащены электронной системой защиты от перегрева электродвигателя, дополнительные устройства защиты от перегрева не требуются.

**Регулирование скорости:** Напряжение питания однофазных электродвигателей может изменяться от 200 до 277 В, трехфазных - от 380 до 480 В.

**Монтаж:** Вентиляторы монтируются на крышный короб типа FDS, SSD.

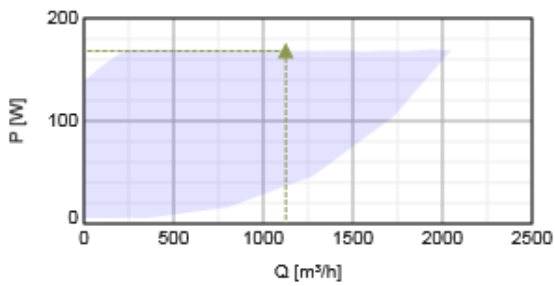
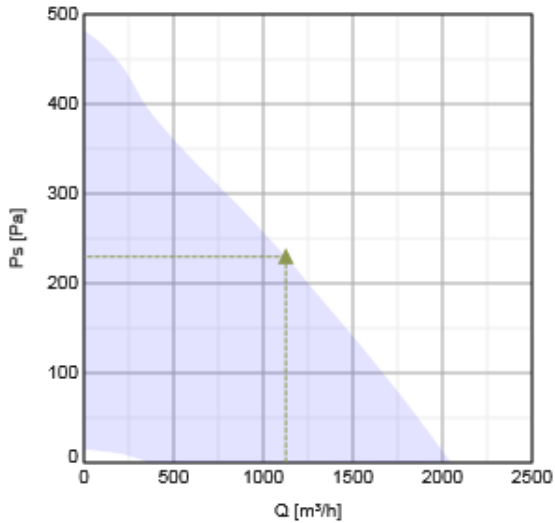
**Сертификаты:** Сертификаты соответствия РФ и Украины

## Технические данные

Номинальные параметры		
Напряжение	230	В
Частота	50	Гц
Фазность	1	~
Входная мощность (P1)	170	Вт
Ток	1,19	А
Макс. расход воздуха	2048	м³/ч
Частота вращения	1900	1/мин
Максимальная температура перемещаемого воздуха	60	°С
Максимальная температура перемещаемого воздуха при регулировании	60	°С
Уровень звукового давления на расстоянии 4м (свободный объем)	41	дБ(А)
Уровень звукового давления на расстоянии 10м (свободный объем)	33	дБ(А)
Вес	18	кг
Класс изоляции	В	
Класс защиты двигателя	44 IP	
ErP		
ErP ready	ErP 2016/ErP 2018	

## Характеристики

### Диаграммы



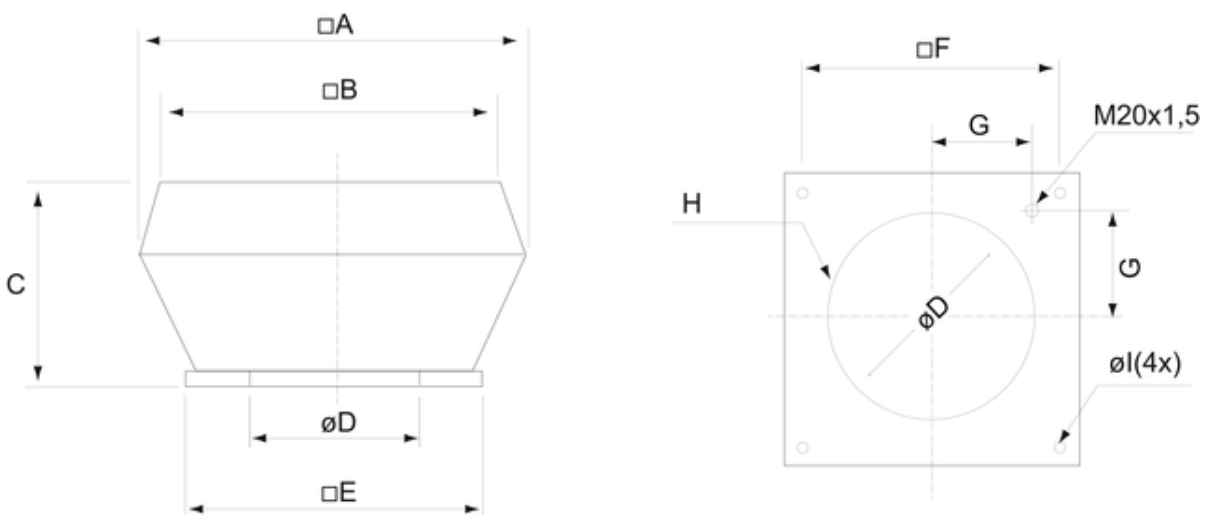
### Гидравлические данные

	Рабочая точка						
	Q [м³/ч]	Ps [Па]	P [Вт]	n [1/мин]	I [А]	SFP [кВт/м³/с]	U [В]
Макс. эффективнос	▲ 1126	▲ 230	▲ 168	1643	-	0.538	230

### Акустические данные

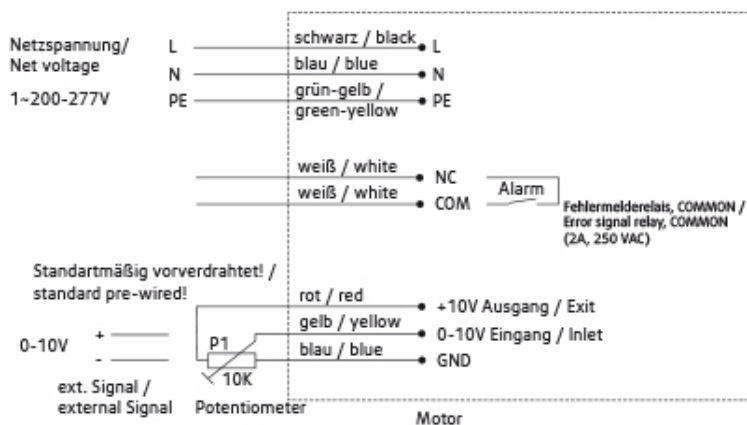
Уровень звук. мощности	63	125	250	500	1k	2k	4k	8k	Общ.		
Вход											
		дБ(А)	38	53	59	63	60	55	51	49	67
Выход		дБ(А)	37	53	56	60	59	52	43	41	64

### Размеры



DVCI	□A	□B	C	∅D	□E	□F	G	H	∅I
315	690	470	369	285	435	330	146	6xM6	10(4x)

## Схема подключения



## Принадлежности

### Электрические принадлежности

- CO2RT-R-D Transmitter (6993)
- Presence detector/IR24-P (6995)
- REV-3POL/03 ON/OFF (33978)
- REV-5POL/05 ON/OFF (33979)
- RT 0-30 Room Thermostat (5151)
- HR1 Room Humidistat IP21 (5150)
- MTP 10, 10K, Speed control (32731)
- EC-Vent Room Unit (3018)
- EC-Vent control board (3115)
- MTP 20, on/off, 3-step (310220)
- MTV-1/010 Controller 0..10V+ (30650)
- EC-Basic-T temperature (24805)
- EC-Basic-U universal 0-10V (24806)
- EC-Basic-H humidity (24807)
- EC-Basic-CO2 and temperature (24808)

### Принадлежности

- VKM 310/311 Back draft damper (9555)
- SSD 310/311 socket silencer (9561)
- ASF 310/311 inlet flange DVS (9568)
- VKS 310/311 Back draft damper (9543)
- FDS 310/311 flat roof socket (9549)
- ASS 310/311 flex. inl.con. DVS (9575)
- FTG 310/311/315 Tilting device (30507)
- ASK 310/311 inflow box SSD (300904)
- TDA DV 310/311 Adapter (301392)
- TG 400-800 Roof curb (1718)
- FDS-L 310/311 flat roof socket (95279)

## Документация

Operating and maintenance roof fan.pdf (3,42MB)

Operating and maintenance instructions\_2010-07.pdf.pdf (488,24kB)

2015-01\_EC-declaration of conformity DVS-DHS-DVSI-DVN-DVNI-DVC-DVCI-DHA-DVP\_EN-SE.pdf (105,38kB)

## Eco design

Trade name	Systemair
Product name	DVCI 315-S (1Ph/230V)
ErP compliance	2018
Unit category	NRVU
Drive	External MSD or VSD
Unit type	UVU

Heat recovery type	None
Temperature ratio (UVU)	Not applicable
qv nom	1123 м³/ч
P nom	168 Вт
Ps nom	229 Па
Fan efficiency	42 %
External Leakage	0 %
Звуковая мощность	59 дБ(А)

## EPS diagrams

## Specification text