

## KD 250 L1\*\* CIRC.DUCT FAN

Артикул **25334**

Версия: 50 Hz

Тип документа: **Технический паспорт**

Дата создания: **2016-02-18**

Создано с помощью: **Systemair Онлайн Каталог**

### Описание

#### Преимущества:

- Высокая эффективность - низкий уровень шума
- Возможность регулирования скорости
- Встроенные термоконтакты
- Монтаж в любом положении
- Не требуют обслуживания и надежны в работе

**Рекомендации по применению:** Приточно-вытяжные системы вентиляции, когда необходимо перемещать большие объемы воздуха с относительно высоким статическим давлением и низким уровнем шума.

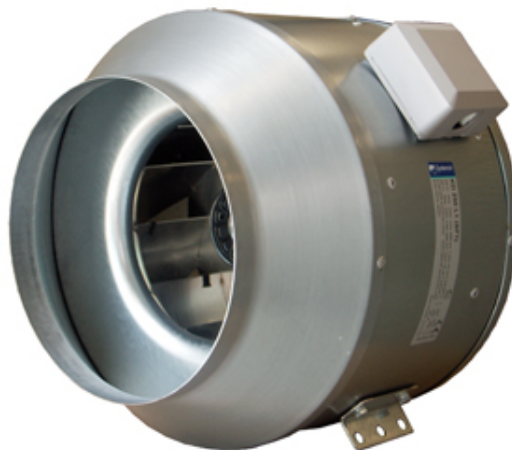
**Конструкция:** Корпус KD компактен, изготовлен из оцинкованной листовой стали. На корпусе имеются монтажные скобы для удобного монтажа.

**Двигатель:** Применяются двигатели с внешним ротором и новым типом диагональных лопастей, что позволяет уменьшить габариты вентиляторов. Двигатели снабжены встроенными термоконтактами с электрическим перезапуском для защиты от перегрева.

**Регулирование скорости:** Скорость вентиляторов можно регулировать с помощью бесступенчатого тиристора или 5-ти ступенчатого трансформатора.

**Монтаж:** Вентиляторы KD устанавливаются непосредственно в воздуховодах круглого сечения. Монтаж осуществляется под любым углом относительно оси вентилятора, хомуты FK упрощают монтаж и демонтаж, а также предотвращают передачу вибрации на воздуховоды.

**Сертификаты:** Сертификат соответствия РФ, Сертификат соответствия Украины

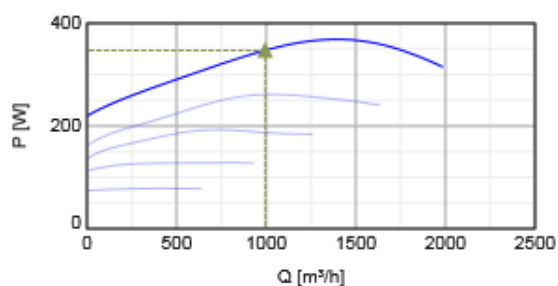
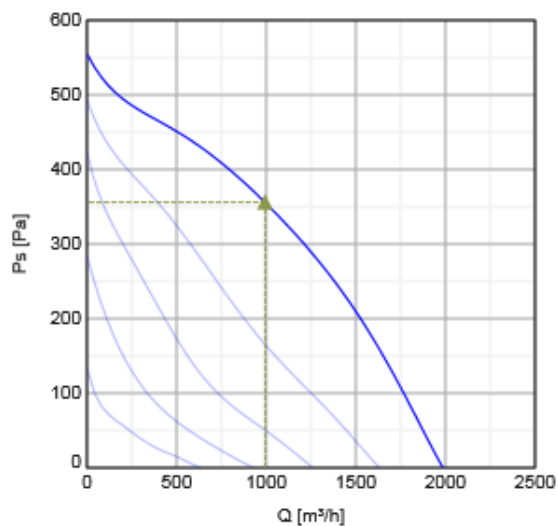


### Технические данные

Напряжение	230	В
Частота	50	Гц
Фазность	1	~
Входная мощность (P1)	369	Вт
Ток	1,6	А
Макс. расход воздуха	1987	м³/ч
Частота вращения	2604	1/мин
Максимальная температура перемещаемого воздуха	70	°C
Максимальная температура перемещаемого воздуха при регулировании	70	°C
Уровень звукового давления на расстоянии 3м (20м² Сэбин)	54,6	дБ(А)
Вес	9,4	кг
Класс изоляции	F	
Класс защиты двигателя	44	IP
Емкость конденсатора	10	мкФ

### Характеристики

#### Диаграммы



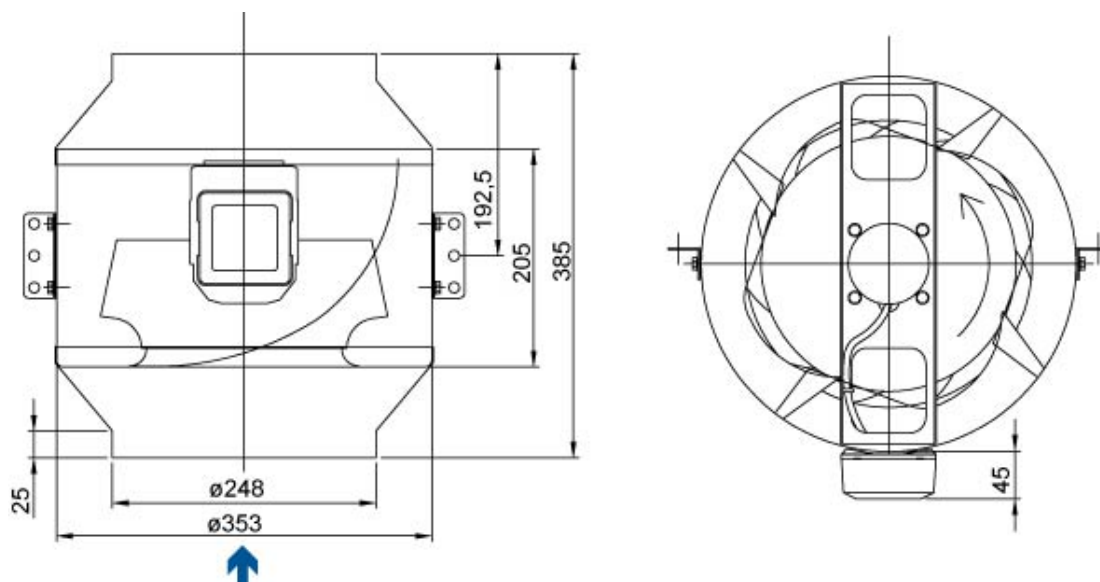
#### Гидравлические данные

	Рабочая точка						
	Q [м³/ч]	Ps [Па]	P [Вт]	n [1/мин]	I [А]	SFP [кВт/м³/с]	U [В]
Макс. эффективнос	▲ 993	▲ 356	▲ 347	2637	1.51	1.26	230

#### Акустические данные

Уровень звук. мощности	63	125	250	500	1k	2k	4k	8k	Общ.				
Вход				дБ(А)	56	73	75	78	75	71	71	65	82
Выход				дБ(А)	56	71	71	76	74	76	71	64	82
К окружению				дБ(А)	28	37	46	61	50	48	50	38	62

#### Размеры



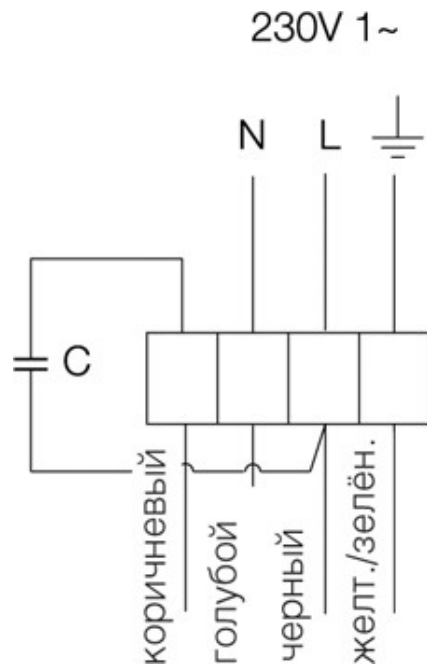
## Схема подключения

Z = Brown - коричневый

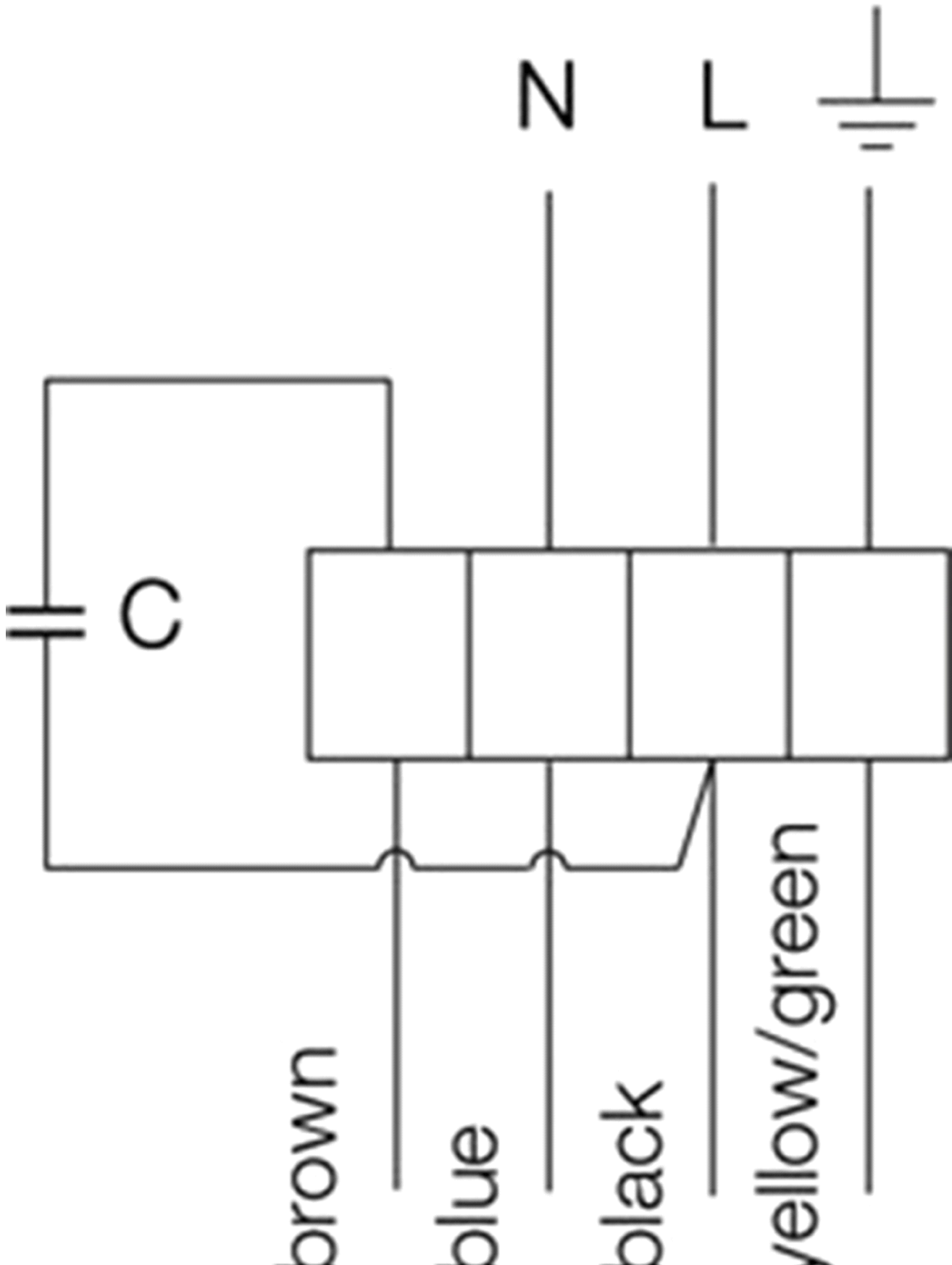
U1 = Blue - синий

Z = Black - черный

PE = Yellow /green - желтый /зеленый



230V 1~



## Принадлежности


### Электрические принадлежности


CO2RT-R-D Transmitter (6993)  
Presence detector/IR24-P (6995)  
REV-3POL/03 ON/OFF (33978)  
REE 2 Speed control (5316)  
RT 0-30 Room Thermostat (5151)  
DTV500-OEM incl connection kit (5044)  
HR1 Room Humidistat IP21 (5150)  
T 120 Timer (5165)  
RE 3 Speed control (5001)  
REPT 6 Digital regulator (5698)  
REU 3 Speed control (5005)

### Принадлежности


CBM 250-6,0 400V/2 Duct heater (9089)  
CB 250-6,0 400V/2 Duct heater (5372)  
CB 250-9,0 400V/3 Duct heater (5373)  
VBC 250-2 Water heating batt (5460)  
VBC 250-3 Water heating batt (9843)  
RSK-250 Back draft damper (5603)  
SG 250 Protection guard (5610)  
VK-25 Louvre shutter (5640)  
CB 250-3,0 230V/1 Duct heater (5385)  
LDC 250-900 Silencer (5196)  
CWK 250-3-2,5 Duct cooler,circ (30024)  
VBF 250 Water heating battery (1733)  
FFR 250 Filter cassette (1776)  
FK 250 Fast clamp (1612)  
VKK-250 Back draft damper (1627)  
FGR 250 Filter cassette G3 (1815)

## Документация

 202341\_Fans\_Instructions\_CE\_\_A003.pdf (1,46MB)

 K\_KD\_Specification\_RU.pdf (743,88kB)

 Certificates\_GOST\_2010.pdf (2,00MB)

 Certificates\_UkrSepro\_2010-2011.pdf (705,31kB)

 202341\_Fans\_Instructions\_CE\_A006\_A5.pdf (1,77MB)

## Specification text

The Circular duct fan is reliable in operation and maintenance- free and has a mixed flow impeller. In addition to that the fan achieves a high efficiency at low noise level. The box consists of crimped and electroplated steel plate, witch is powder- coated. For an easy assembling the installation cramps are fixed to the fan. The provided standard connecting collar of the FK - mounting clamps assures an easy assembling and disassembling and avoids the transmission of vibration to the piping system. The assembling is possible in each fitting position. Furthermore the fan has a freewheeling radial impeller with backwards-curved impeller vane. The actuation is carried out by a maintenance- free, speed- controlled external rotor motor. Through dropping the tension, the fans can be speed- controlled with the help of a stepless thyristor or a 5- step transformer. The fans have integral thermal contacts with reset device according to EN 60335-2-80 for protecting the engine. For annealing the engine is designed inside the air flow. Completely with the impeller in two levels the engine is statically and dynamically weighed heavy according DIN ISO 1940.