

DKEX 280-4 CENTRIFUGAL (ATEX)

Артикул 19966

Версия: 50 Hz

Тип документа: Технический паспорт

Дата создания: 2016-02-25

Создано с помощью: Systemair Онлайн Каталог

Описание

- Предназначены для использования на аккумуляторных станциях, в вытяжных шкафах и т.п.
- Встроенные термисторы (PTC)
- Возможность регулирования скорости
- Не требуют техобслуживания и надежны в работе

Рекомендации по применению: Вентиляторы DKEX соответствуют требованиям ATEX и предназначены для использования во взрывоопасных зонах 1 и 2, для удаления газообразных горючих и негорючих сред из этих зон, классы температур T1, T2 и T3. Они пригодны для использования на аккумуляторных станциях, в вытяжных шкафах и т.п.

Конструкция: Корпус выполнен из оцинкованной листовой стали; входной конус изготовлен из меди. Конструкция вентилятора обеспечивает повышенный уровень безопасности в соответствии с требованиями EEx e II T3.

Двигатель: Вентиляторы данной серии оборудованы электродвигателями с внешним ротором и рабочим колесом с загнутыми вперед лопатками. Для защиты электродвигателя от перегрева вентиляторы оснащены встроенными термисторами (PTC - положительный температурный коэффициент) с выводами для подключения к внешнему устройству защиты U-EK230E.

Регулирование скорости: Скорость вентиляторов DKEX регулируется путем изменения напряжения с помощью 5-ступенчатого трансформатора, в комплекте с устройством защиты электродвигателя U-EK производства Systemair.

Монтаж: Вентиляторы серии DKEX устанавливаются в любом положении и легко подсоединяются с помощью гибких соединений серии USE/ISE

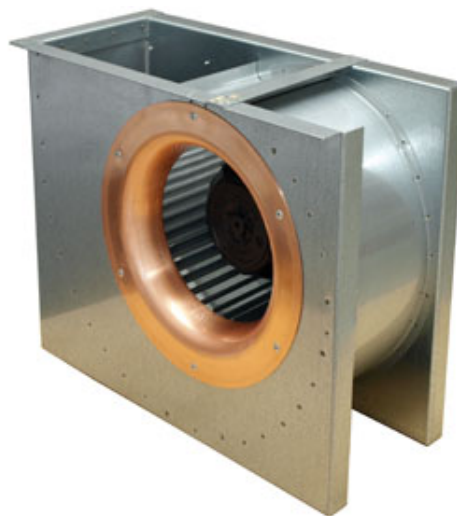
Сертификаты: Сертификат соответствия РФ, сертификат на взрывозащищенное оборудование и разрешение Ростехнадзора. Сертификат соответствия ГОСТ № РОСС.SE.МЛ14.В00090

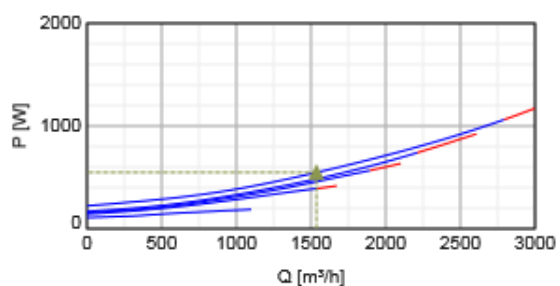
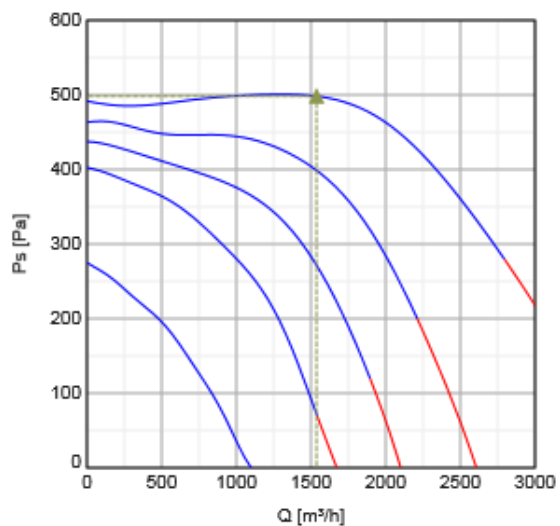
Технические данные

| | | |
|--|----------------|-------|
| Напряжение | 400 | В |
| Частота | 50 | Гц |
| Фазность | 3 | ~ |
| Входная мощность (P1) | 1300 | Вт |
| Ток | 2,2 | А |
| Макс. расход воздуха | 2794 | м³/ч |
| Частота вращения | 1330 | 1/мин |
| Минимальный статический подпор | 280 | Па |
| Температурный диапазон транспортируемой среды | -20..40 | °С |
| Уровень звукового давления на расстоянии 3м (20м² Сэбин) | 60,8 | дБ(А) |
| Вес | 24,5 | кг |
| Класс изоляции | F | |
| Класс защиты двигателя | 44 | IP |
| Защита двигателя | U-EK230E | |
| Сертификат | SP 12ATEX3165X | |

Характеристики

Диаграммы





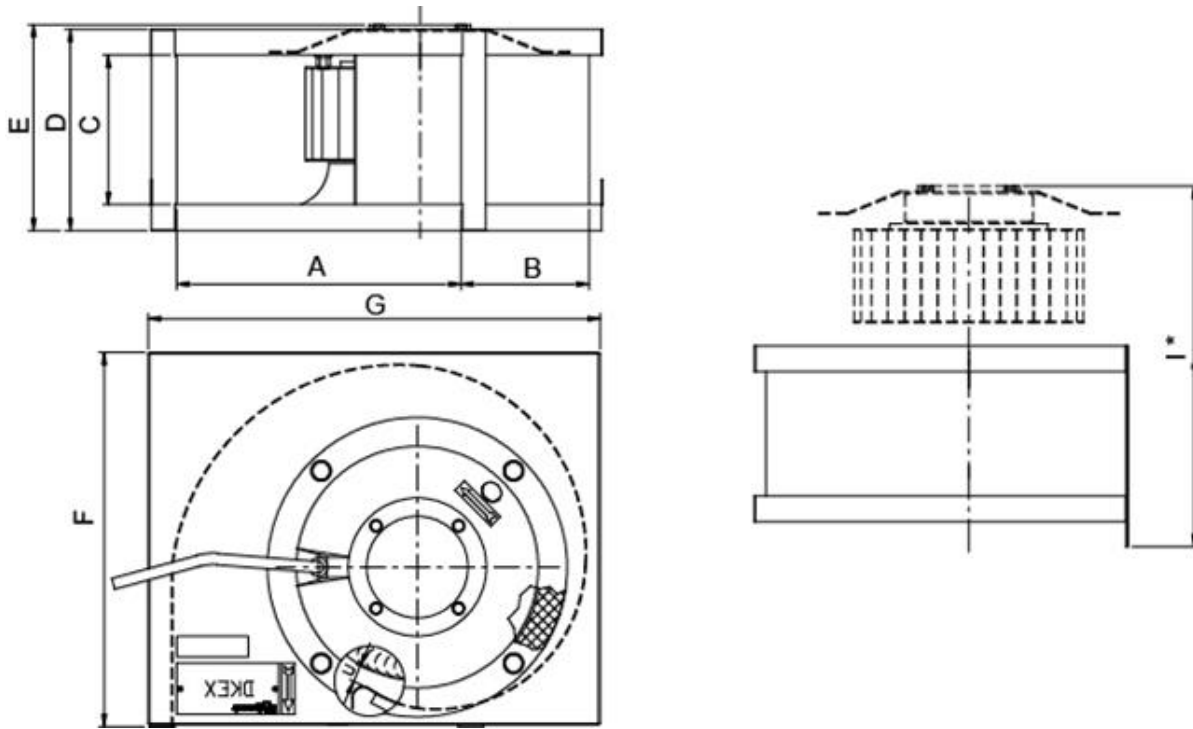
Гидравлические данные

| | Рабочая точка | | | | | | |
|---------------------|---------------|------------|-----------|--------------|----------|-------------------|----------|
| | Q [м³/ч] | Ps [Па] | P [Вт] | n [1/мин] | I [А] | SFP [кВт/м³/с] | U [В] |
| Макс. эффективнос ▲ | ▲ 1537 | ▲ 498 | ▲ 548 | 1434 | 1.36 | 1.28 | 400 |

Акустические данные

| Уровень звук. мощности | 63 | 125 | 250 | 500 | 1k | 2k | 4k | 8k | Общ. |
|------------------------|----|-----|-----|-----|----|----|----|----|------|
| Вход | | | | | | | | | |
| Выход | | | | | | | | | |
| К окружению | | | | | | | | | |

Размеры

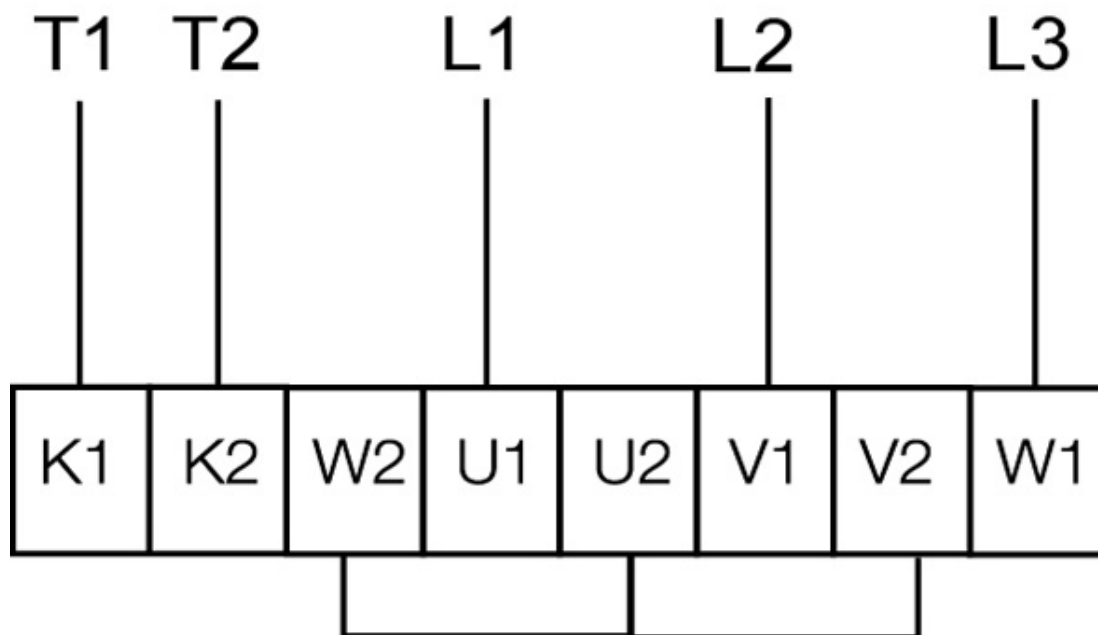


| | A | B | C | D | E | F | G | I* |
|----------|-----|-----|-----|-----|-----|-----|-----|-----|
| DKEX 225 | 280 | 133 | 145 | 196 | 196 | 367 | 445 | 337 |
| DKEX 250 | 315 | 154 | 165 | 216 | 243 | 410 | 492 | 375 |
| DKEX 280 | 357 | 169 | 180 | 230 | 248 | 453 | 547 | 413 |
| DKEX 315 | 400 | 188 | 203 | 254 | 276 | 515 | 615 | 465 |
| DKEX 355 | 450 | 213 | 227 | 278 | 320 | 574 | 689 | 489 |

I* =

Схема подключения

400V3~ (Y)



Принадлежности


Электрические принадлежности


REV-5POL/07 ON/OFF (33980)
R-DK4 KT Transformer (302568) (6051)
RTRD 4 Speed cont. Systemair (5942)
RTRDU 4 Speed contr. Systemair (5946)
U-EK230E EX Motorprotec. (30199)
Ex e-Terminal box 1,5/6mm² 32A (2704)


Принадлежности


ISE 280/315 Flexible connect. (5109)
USE 280 Flexible connection (1598)

Документация

 ATEX Fans Operation and maintenance instructions 203399 CE_A002_A5.pdf (2,30MB)

 EX certificate RU 2011-2014.pdf (2,77MB)

 SP04ATEX7105 22 Feb 2013.pdf (456,99kB)

 SP12ATEX3165X_DKEX.pdf (1,64MB)

Specification text

The box is made out of electroplated steel plate. The impeller is made up of electroplated steel plate with forward- curved blades. The actuation is carried out by an explosion- proofed, speed- controllable external rotor motor with completed barretter. The inlet cone is made up of brass. For annealing the motor is situated inside the air flow. This fan is maintenance- free and foolproofed. Impeller according to VDI 2060, quality class Q 6,3 and dynamically weigh heavy in two levels. Tested according to ATEX- Guideline 94-9-EG. For the extraction of potentially explosive atmosphere of zone 1, category 2G and zone 2, category 3G. The fans are in zone 1, 2 and for the temperature levels T1, T2 and T3 applicable. The explosion group is "e" elevated safety Eexe II, T3. Appurtenances for the Ex- fan is available on enquiry.