

# PRIO 200EC CIRCULAR DUCT FAN

Артикул **36380**

Тип документа: **Технический паспорт**

Дата создания: **2016-02-10**

Создано с помощью: **Systemair Онлайн Каталог**

## Описание

### Преимущества:

- ЕС-двигатель, высокий уровень энергоэффективности
- Низкий SFP
- 100% регулирование
- Встроенные термоконттакты
- Монтаж в любом положении
- Компактный дизайн
- Низкий уровень шума

ЕС вентиляторы - это интеллектуальные устройства со встроенной электроникой, с помощью которой двигатель всегда работает с оптимальной нагрузкой. С помощью энергоэффективных двигателей ЕС значительно снижается энергопотребление, по сравнению с электродвигателями переменного тока.

ЕС-двигатель также имеет большой потенциал энергосбережения при регулировании, особенно при частичной нагрузке. Во время работы с частичной нагрузкой потребление энергии существенно снижается по сравнению с асинхронным двигателем при эквивалентной задаче.

Снижение потребления энергии гарантирует оптимизацию эксплуатационных расходов.

Вентиляторы prioAir имеют улучшенный дизайн и предназначены для установки в воздуховод. Корпус имеет длину фланцев 25 мм для правильного крепления к воздуховодам (в соответствии с EN 1506:1997).

В вентиляторе установлена аэродинамически сбалансированная крыльчатка и направляющие лопадки, интегрированные с внешним ротором. Скорость вентиляторов можно регулировать с помощью 5-ти ступенчатого трансформатора или плавно, с помощью тиристора. Для защиты двигателя от перегрева вентилятор имеет встроенные термоконттакты с ручной перезагрузкой (в соответствии с EN 60335-2-80).

Герметичный корпус выполнен из композитного материала.

Монтажный зажим упрощает монтаж/демонтаж, а также предотвращает передачу вибрации на воздуховод. Монтажный кронштейн для крепления к стене или потолку поставляется как аксессуар.

При установке вентилятора в помещениях с высокой влажностью рекомендуется использовать таймер запуска.

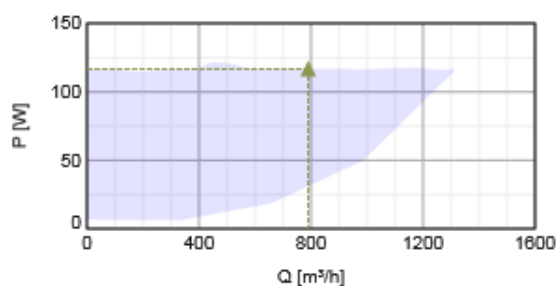
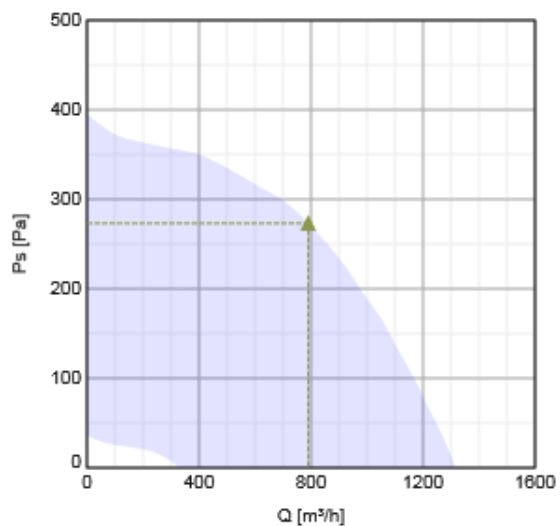


## Технические данные

Напряжение	230	В
Частота	50/60	Гц
Фазность	1	~
Входная мощность (P1)	117	Вт
Ток	0,921	А
Макс. расход воздуха	1332	м³/ч
Частота вращения	3463	1/мин
Максимальная температура перемещаемого воздуха	55	°С
Уровень звукового давления на расстоянии 3м (20м² Сэбин)	50	дБ(А)
Вес	2,4	кг
Класс изоляции	В	
Класс защиты двигателя	44	IP

## Характеристики

### Диаграммы



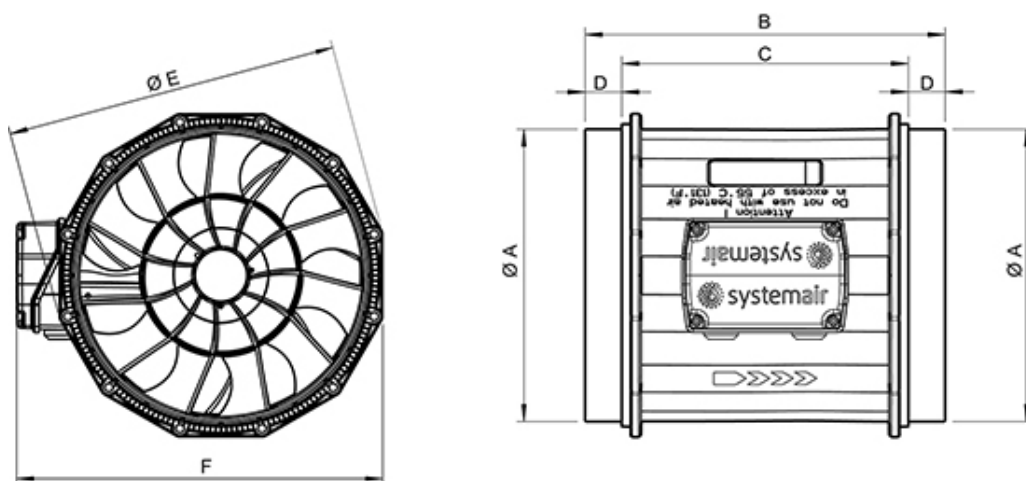
#### Гидравлические данные

	Рабочая точка						
	Q [м³/ч]	Ps [Па]	P [Вт]	n [1/мин]	I [А]	SFP [кВт/м³/с]	U [В]
Макс. эффективнос	▲ 790	▲ 273	▲ 117	3512	0.91	0.531	230

#### Акустические данные

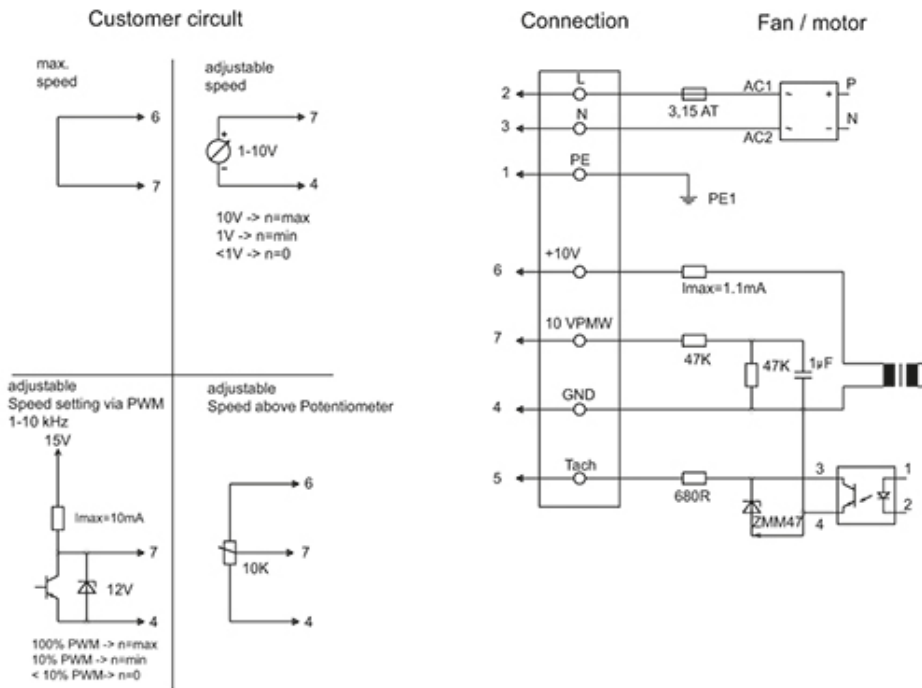
Уровень звук. мощности	63	125	250	500	1k	2k	4k	8k	Общ.				
Вход				дБ(А)	45	54	70	71	73	69	64	56	77
Выход				дБ(А)	43	54	58	67	68	65	61	56	72
К окружению				дБ(А)	13	27	38	52	56	53	45	32	59

#### Размеры



	ØA	B	C	D	ØE	F
prio 200	199	245	195	25	227	249

## Схема подключения



Line	No.	Signal	Colour	Function / assignment
	2	L	brown	Power supply 230 VAC, 50-60 Hz, see type plate for voltage range
	3	N	blue	Neutral conductor
	1	PE	green/yellow	Protective earth
	7	0-10V PWM	yellow	Control input 0 - 10 V or PWM, electrically isolated
	5	Tacho	white	Tach output: open collector, 1 pulse per revolution, electrically isolated, Isink_max=10mA
	6	10V/ max 1.1mA	red	Voltage output 10 V/ 1.1 mA, electrically isolated
	4	GND	blue	GND - Connection for control interface

## Принадлежности

### Электрические принадлежности

CO2RT-R-D Transmitter (6993)  
 Presence detector/IR24-P (6995)  
 REV-3POL/03 ON/OFF (33978)  
 RT 0-30 Room Thermostat (5151)  
 HR1 Room Humidistat IP21 (5150)  
 MTP 10, 10K, Speed control (32731)  
 EC-Vent Room Unit (3018)  
 EC-Vent control board (3115)  
 MTP 20, on/off, 3-step (310220)  
 MTV-1/010 Controller 0..10V+ (30650)  
 DMD-C Pressure controller (15793)  
 EC-Basic-T temperature (24805)  
 EC-Basic-U universal 0-10V (24806)  
 EC-Basic-H humidity (24807)  
 EC-Basic-CO2 and temperature (24808)

### Принадлежности

CB 200-3,0 230V/1 Duct heater (5370)  
 CB 200-5,0 400V/2 Duct heater (5371)  
 VBC 200-2 Water heating batt (5459)  
 CBM 200-5,0 400V/2 Duct heater (5483)  
 VBC 200-3 Water heating batt (9841)  
 RSK-200 Back draft damper (5602)  
 SG 200 Protection guard (5609)  
 CB 200/S1/3,0KW 400V/2Duct hea (5294)  
 VK-20 Louvre shutter (5639)  
 LDC 200-600 Silencer (5194)  
 LDC 200-900 Silencer (5195)  
 CB 200-2,1 230V/1 Duct heater (5384)  
 CWK 200-3-2,5 Duct cooler,circ (30023)  
 THB 200 Hood w.cover pl. black (1767)  
 THS 200 Hood w.cover pl. black (1848)

THS 200 Hood w. cover pl. Red (2048)  
THB 200 Hood w. cover pl. Red (2035)  
FFR 200 Filter cassette (1773)  
VBF 200 Water heating battery (1732)  
FK 200 Fast clamp (1611)  
FGR 200 Filter cassette G3 (1812)  
IGK-200 Wall Grid (1633)  
VKK-200 Back draft damper (1626)  
IGC-LI-200 (37360)

## Документация



07-2014\_PrioAir EC and E2 \_EN-DE-SE-RU 313047.pdf (5,25MB)



2014-01\_EC-declaration of conformity prioAir\_EN-DE.pdf (482,89kB)

## Specification text