

VBC 250-2 WATER HEATING BATT

Артикул 5460

Document type: **Технический паспорт**
 Document date: **2016-04-29**
 Generated by: **Systemair Онлайн Каталог**

Описание

Водяной воздушонагреватель VBC

Водяной воздушонагреватель VBC предназначен для нагрева воздуха в круглых воздуховодах. Теплообменник из медных труб с алюминиевым оребрением установлен в корпусе с алюминиевым покрытием. Съемная панель облегчает чистку нагревателя.

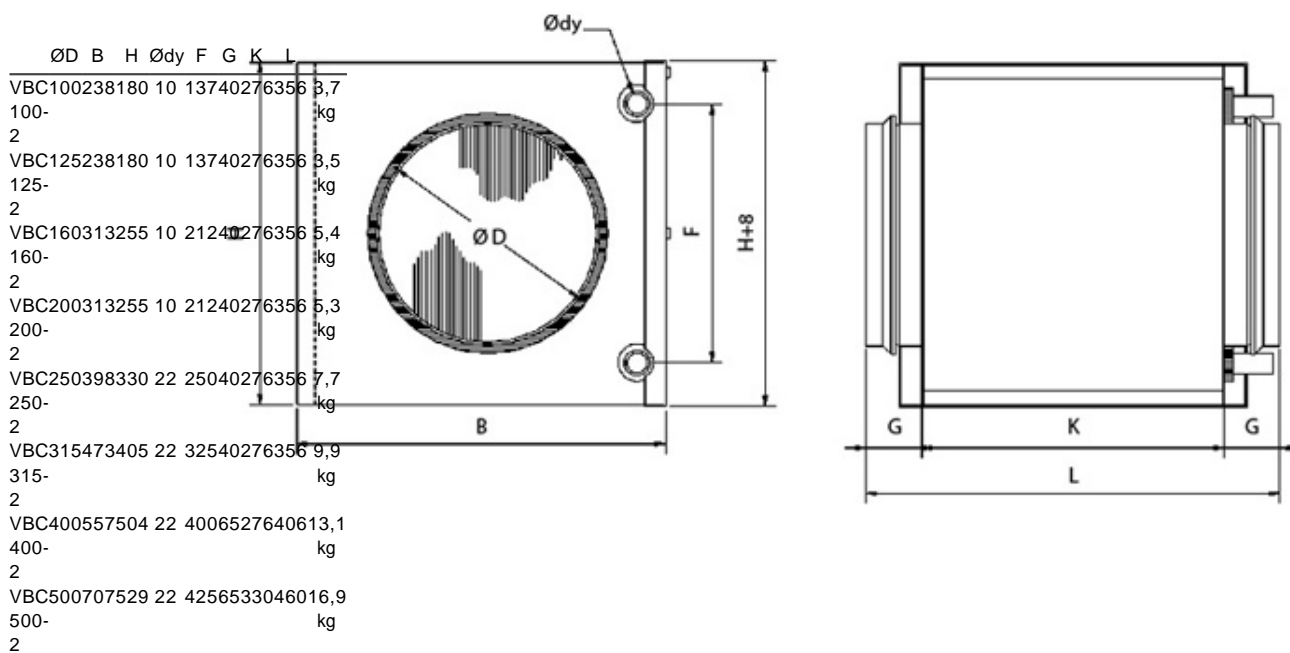
Водяной воздушонагреватель VBC устанавливается в горизонтальных и вертикальных воздуховодах с произвольным направлением воздуха.

Макс. рабочая температура 150 °C
 Макс. рабочее давление 1,6 МПа (16 бар)
 2-рядный теплообменник



Расчет теплообменника

Размеры



Принадлежности

Электрические принадлежности


- Optigo OP 5 (13891)
- Optigo OP 10 (7282)
- Optigo OP 10-230 (7283)
- RVAZ4-24 Actuator 3points (9798)
- AQUA 24TF Heat Regulator (5136)
- TG-A130 Surface sensor 0-30°C (5159)
- TG-K330 Duct Sensor 0-30°C (5160)
- TG-K360 Duct sensor 0-60°C (4846)
- RVAZ4 24A Actuator 0-10V (9862)

Принадлежности

- ZTR 15-1,6 valve 3-way (9673)
- ZTV 15-1,6 2-way valve (9824)

Документация

VBC_172009.pdf (228,20kB)

 Conformity_decl. PGK_VBR(PGV)_VBC(CWW)_CWK.pdf (17,06kB)

Specification text