

DVNI 630D6 IE2 ROOF FAN INSULA

Артикул **33467**

Тип документа: **Технический паспорт**

Дата создания: **2016-03-10**

Создано с помощью: **Systemair Онлайн Каталог**

Описание

Преимущества:

- Высокоэффективный двигатель IE2
- Управление скоростью при помощи частотного преобразователя
- Встроенные термисторы (PTC)
- Двигатель вынесен из потока перемещаемого воздуха
- Максимальная температура перемещаемого воздуха 120°C
- Подходят для использования на морском побережье
- Вертикальный выброс
- Низкий уровень шума
- Надёжен и просто в обслуживании

Рекомендации по применению: Вытяжные системы вентиляции в климатических зонах с агрессивной окружающей средой (например, в морском климате) с высокотемпературным вытяжным воздухом (максимальная температура перемещаемого воздуха 120°C). DVNI рекомендуется использовать в тех случаях, когда предъявляются высокие требования к уровню шума к окружению.

Конструкция: Корпус выполнен из алюминия. Каркас изготовлен из оцинкованной стали с защитным порошковым покрытием. Вентиляторы оснащены встроенной защитной решеткой с антикоррозионным порошковым покрытием. Корпус DVNI изолирован слоем минеральной ваты толщиной 50 мм для снижения шума.

Двигатель: DVN/DVNI 630 D6 оборудованы высокоэффективными электродвигателями IE2, вынесенными из потока перемещаемого воздуха, рабочие колеса с загнутыми назад лопатками изготовлены из стойкого к морскому климату алюминия и смонтированы на высокоэффективных виброизоляторах. DVN/DVNI оснащены встроенными термисторами (PTC) с выводами для подключения к внешнему устройству защиты от перегрева.

Регулирование скорости: Регулирование скорости осуществляется при помощи частотного преобразователя.

Монтаж: Вентиляторы устанавливаются на кровле при помощи крышного короба (FDS/SSD).

Сертификаты: Сертификаты соответствия РФ и Украины

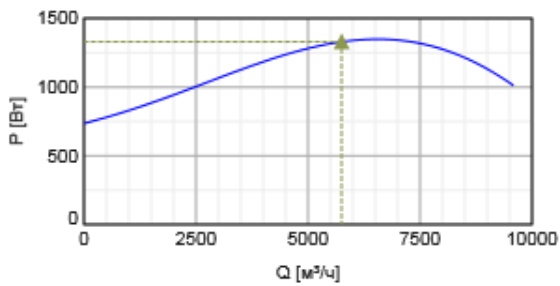
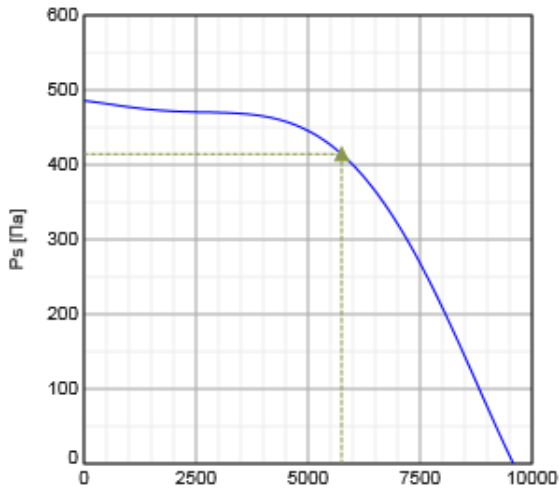


Технические данные

Напряжение	400	V
Подключение двигателя	Y	
Частота	50	Гц
Фазность	3	~
Входная мощность (P1)	1349	Вт
Ток	2,96	A
Пусковой ток	15,1	A
Макс. расход воздуха	9583	м³/ч
Частота вращения	975	1/мин
Максимальная температура перемещаемого воздуха	120	°C
Уровень звукового давления на расстоянии 4м (свободный объем)	44	дБ(А)
Уровень звукового давления на расстоянии 10м (свободный объем)	36	дБ(А)
Вес	100	кг
Класс изоляции	F	
Класс защиты двигателя	55	IP

Характеристики

Диаграммы



Гидравлические данные

	Рабочая точка						
	Q [м³/ч]	Ps [Па]	P [Вт]	n [1/мин]	I [А]	SFP [кВт/м³/с]	U [В]
Макс. эффективнос	▲ 5750	▲ 414	▲ 1330	975	2,94	0,833	400

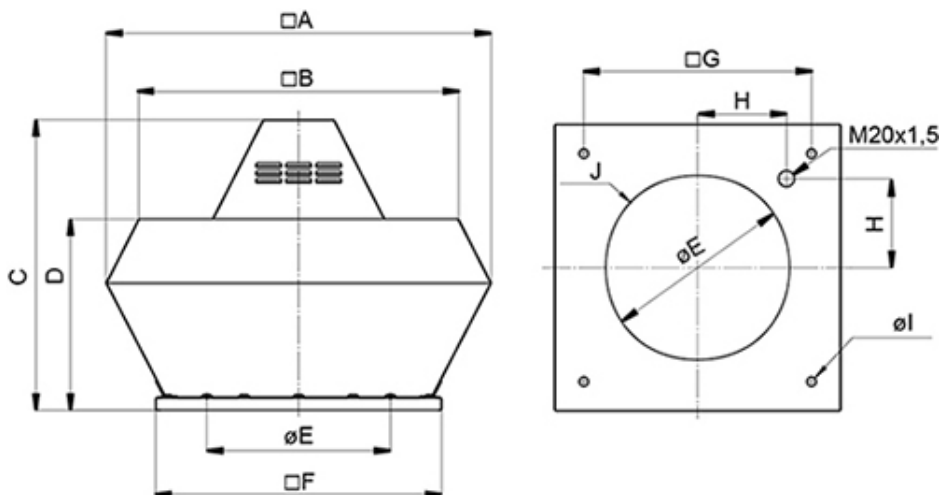
Шумовые характеристики

Октавные полосы частот, Гц

630D6	Гц	общ.	63	125	250	500	1к	2к	4к	8к
LwA К входу	дБ(А)	74	61	63	68	69	69	65	60	52
LwA К окружению	дБ(А)	67	60	60	63	60	57	48	46	38

Условия испытаний: $qv = 1,6 \text{ м}^3/\text{с}$, $P_s = 414 \text{ Па}$

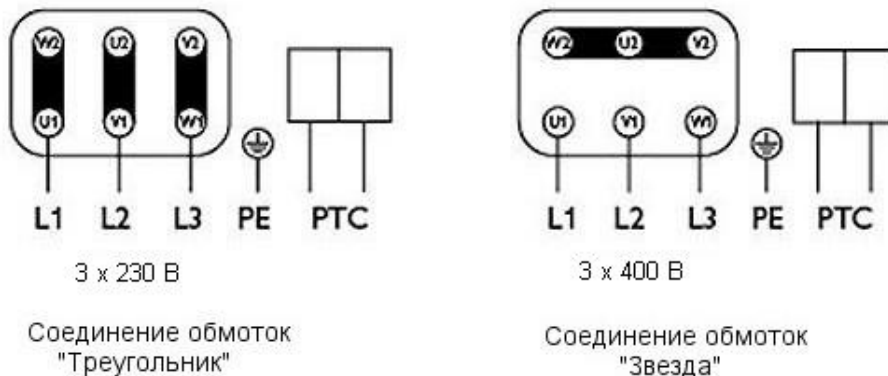
Размеры



DVNI	□A	□B	C	∅D	□E	□F	G	H	∅I	J
355-400	874	648	600	439	438	595	450	200	12(4x)	6xM8
450-500	970	730	675	479	438	665	535	237	12(4x)	6xM8
560-630	1315	1035	900	600	605	939	750	293	14(4x)	8xM8
710	1483	1165	936	729	674	1035	840	320	14(4x)	8xM8
800-900	1590	-	1180	830	872	1255	1050	433	14(4x)	8xM8

Схема подключения

Трёхфазный двигатель с термосопротивлением



Изменение направления вращения осуществляется путём перестановки двух фаз

Принадлежности

Электрические принадлежности

- REV-5POL/05 ON/OFF (33979)
- FRQ-4A V2 (36227)
- FRQ5-4A+LED V2 (36229)
- FRQS-4A V2 (36231)
- FRQ5S-4A+LED V2 (36233)
- U-EK plastic housing AP1R IP54 (30198)
- U-EK230E EX Motorprotec. (30199)

Принадлежности

- FDS 560/630 flat roof socket (9552)
- VKM 560/630 Back draft damper (9557)
- SSD 560/630 socket silencer (9564)
- VKS 560/630 Back draft damper (9545)
- ASF 560/630 inlet flange DVS (9570)
- ASS 560/630 flex. inl.con. DVS (9577)
- TDA DV 560/630 (304815)
- FTG 560/630 Tilting device (30509)
- ASK 560/630 inflow box SSD (300908)

Документация



Operating and maintenance roof fan.pdf (3,42MB)



2015-01_EC-declaration of conformity DVS-DHS-DVSI-DVNI-DVNI-DVC-DVCI-DHA-DVP_EN-SE.pdf (105,38kB)

Specification text

Roof fan, vertical discharge.

Casing made of seawater resistant aluminium. Sound insulated with a 50 mm layer of mineral wool, protected by a perforated sheet, glass mat side coated, non-combustible according to A1 DIN 4102. Base frame with deep-drawn admission nozzle made of galvanised steel sheet, 40 µm powder-coated RAL 7030. Powder-coated bird-protection grid RAL 9005.

Free-running, backward curved centrifugal impeller made of aluminium. Impeller according to VDI 2060, balancing quality Q 6.3, dynamically balanced in two planes.

Voltage controllable external rotor motor,

Standard motor IE2, outside the air flow, for medium temperatures up to 120 °C.

Motor protection by integral thermal contact with leads to a motor protection device.

Terminal box (IP55) on the motor.

For outdoor installation.

Vertical installation position.