

MUB/T 025 355E4

Артикул **34783**

Тип документа: **Технический паспорт**

Дата создания: **2016-03-01**

Создано с помощью: **Systemair Онлайн Каталог**

Описание

Преимущества:

- Высокая температура перемещаемой среды (до 120°C)
- Многофункциональное применение, например, для кухонной вытяжки
- Модульная система
- Сетевой выключатель на корпусе
- Низкий уровень шума
- Просты в обслуживании и надежны в работе
- Электродвигатель вынесен из потока перемещаемого воздуха

Рекомендации по применению: Вентиляторы MUB/T рекомендуется использовать для кухонной вытяжной вентиляции. Возможность смены направления выхлопа воздуха позволяет адаптировать вентилятор к уже существующим системам вентиляции.

Конструкция: Корпус MUB состоит из алюминиевого каркаса с пластиковыми уголками, усиленными стекловолокном, и съемных панелей с двойными стенками из оцинкованной листовой стали, изолированных минеральной ватой 20 мм. Съемные панели с леготкрываемым замком позволяют быстро изменить направление воздуха. В корпусе под рабочим колесом установлен масляный коллектор с пробкой для слива масла (диаметром 1"). Автоматический выключатель смонтирован на корпусе.

Двигатель: Используются электродвигатели, соответствующие стандарту IEC, класс энергоэффективности IE2 для двигателей от 750Вт/400В. Рабочее колесо имеет загнутые назад лопатки, выполненные из алюминия. Вентилятор MUB/T применим для постоянной работы при температуре воздуха до 120°C. Электродвигатель вынесен из потока перемещаемого воздуха, защищен решеткой и оснащен встроенными термисторами с выводами для подключения к внешнему устройству защиты.

Регулирование скорости: Скорость регулируется при помощи 5-ти ступенчатого трансформатора, а также изменением способа подключения «треугольник»/«звезда». В моделях с двигателем класса IE2 скорость регулируется только с помощью преобразователя частоты.

Монтаж: Съемные панели корпуса обеспечивают большой выбор вариантов монтажа. В вентиляторах MUB/T воздух подается только перпендикулярно всасываемому воздушному потоку.

Сертификаты: Сертификаты соответствия РФ и Украины.

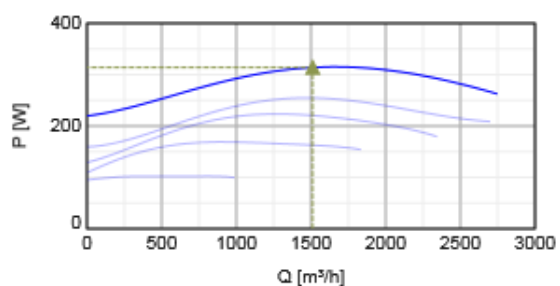
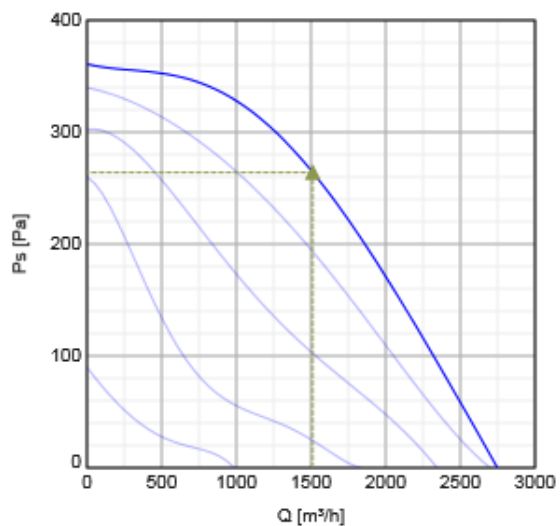


Технические данные

Напряжение	230	V
Частота	50	Гц
Фазность	1	~
Входная мощность (P1)	315	Вт
Ток	1,47	A
Макс. расход воздуха	2747	м³/ч
Частота вращения	1400	1/мин
Максимальная температура перемещаемого воздуха	120	°C
Уровень звукового давления на расстоянии 3м (20м² Сэбин)	46	дБ(А)
Вес	31,5	кг
Класс изоляции	F	
Класс защиты двигателя	54	IP
Емкость конденсатора	8	мкФ

Характеристики

Диаграммы



Гидравлические данные

	Рабочая точка						
	Q [м³/ч]	Ps [Па]	P [Вт]	n [1/мин]	I [А]	SFP [кВт/м³/с]	U [В]
Макс. эффективное	▲ 1511	▲ 264	▲ 314	1400	1.47	0.749	230

Шумовые характеристики

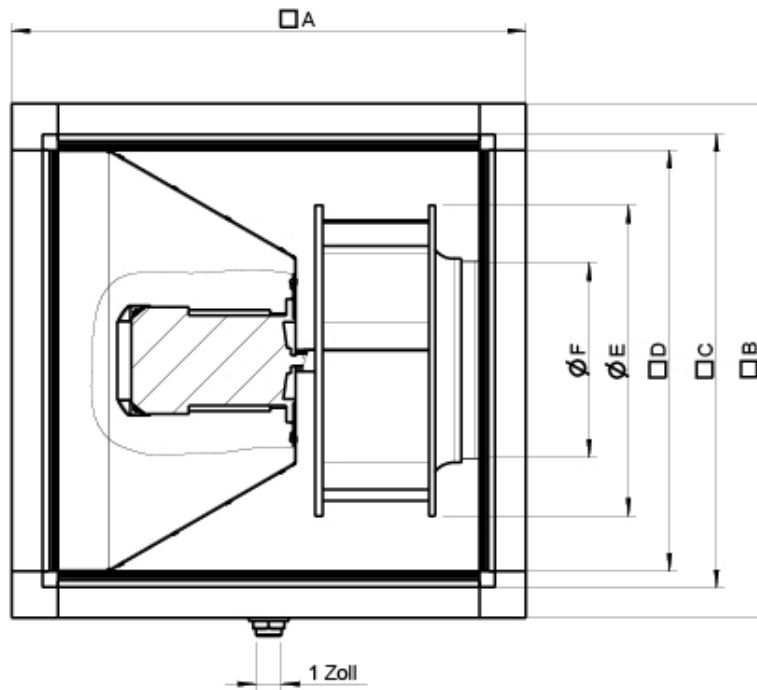
Октавные полосы частот, Гц

	Гц	Общ.	63	125	250	500	1k	2k	4k	8k
LwA к входу	dB(A)	68	55	57	61	63	62	59	54	47
LwA к выходу	dB(A)	70	57	59	63	65	64	61	56	49
LwA к окружению	dB(A)	62	49	51	55	57	56	53	48	41

Условия испытаний:

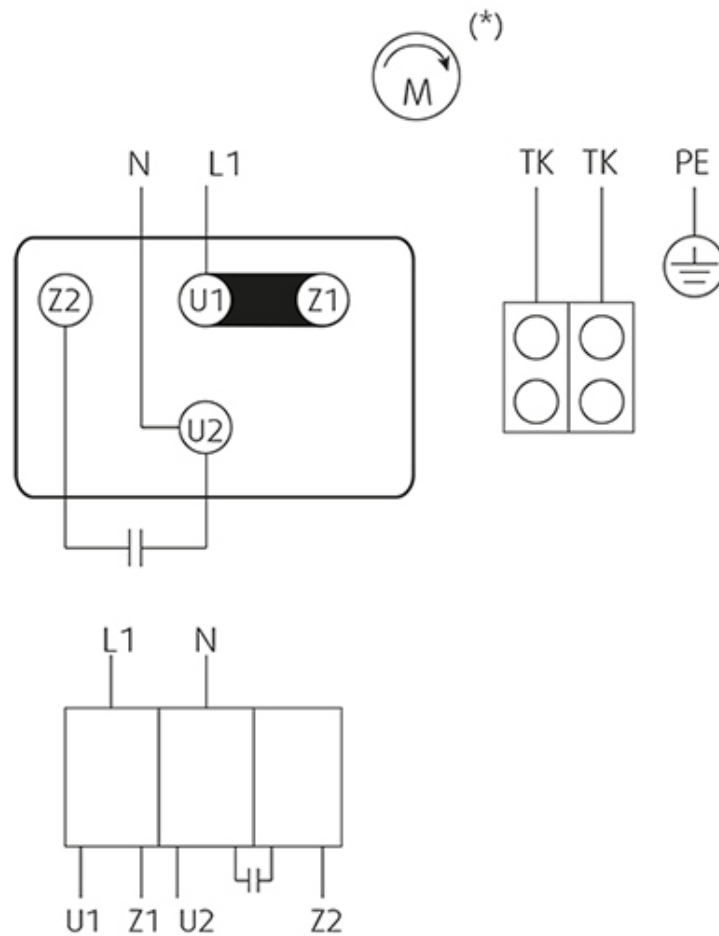
$qv = 0,33 \text{ м}^3/\text{с}$, $Ps = 270 \text{ Па}$

Размеры



	□A	□B	□C	□D	∅E	∅F
MUB/T 025 355E4	500	500	420	378	355	224

Схема подключения



Принадлежности

Электрические принадлежности

REE 2 Speed control (5316)

S-ET 10 Motor Protection (5154)
REU 1.5 Speed control (5004)
RTRE 3 Speed control (5009)

Принадлежности

UGS 025/355 adapter flex. (4356)
SRKG 025/418-418 shutter valve (4268)
FGV 025/416-416 flex. conn. (4196)
SDM Service Door MUB 025 comp. (32571)
CCM outlet MUB025 d315 (312535)
CCM inlet MUB025 d315 (312562)
CCM inlet MUB025 d355 (312718)
CCM outlet MUB025 d355 (312719)

Документация



Operating and maintenance instructions_2010-07.pdf.pdf (488,24kB)



IMO_MUB_DE-EN-SE-DK-ES-RU_311722.pdf (5,80MB)



EC-declaration of conformity AxZent-KBT-KBR-MUB-K-MUB-T-DVV_DE-EN.pdf (103,14kB)

Specification text