

# KBR 355E4 THERMO FAN

Артикул **5980**

Document type: **Технический паспорт**  
 Document date: **2016-03-28**  
 Generated by: **Systemair Онлайн Каталог**

## Описание

### Преимущества:

- Макс. температура перемещаемого воздуха 120°C
- Возможность регулирования скорости
- Встроенные термоконтакты
- Низкий уровень шума

**Рекомендации по применению:** Вентиляторы KBR предназначены для вытяжной вентиляции с высокими температурами перемещаемой среды (до 120 °C), например, для кухонь ресторанов и др., для удаления газов при сварных работах, для вентиляции промышленных хлебопекарных печей и т.д.

**Конструкция:** Корпус выполнен из двух листов оцинкованной листовой стали и изолирован слоем минеральной ваты толщиной 50 мм. Вентиляторы KBR имеют откидную дверцу для удобства осмотра и обслуживания. Направление открытия дверцы можно менять с левого на правое. Вентилятор изолирован от корпуса с помощью соединителей, виброгасители встроены в несущую раму.

**Двигатель:** Вентиляторы KBR оборудованы высоконадежными электродвигателями, соответствующими стандарту IEC, и рабочим колесом с загнутыми назад лопатками из алюминия. Для защиты двигателя от перегрева, двигатели KBR оснащены встроенными термоконтактами с выводами для подключения к внешнему устройству защиты.

**Регулирование скорости:** Скорость 1-фазных вентиляторов можно регулировать с помощью 5-ти ступенчатого трансформатора, 3-фазных - с помощью 5-ти ступенчатого трансформатора и изменением способа подключения «треугольник»/«звезда».

**Монтаж:** KBR устанавливаются на несущую раму с виброгасителями, настенный монтаж осуществляется при помощи кронштейнов WBK (дополнительная принадлежность), допускается наружный монтаж при установке защитного кожуха WSD (дополнительная принадлежность).

**Сертификаты:** Сертификаты соответствия РФ и Украины

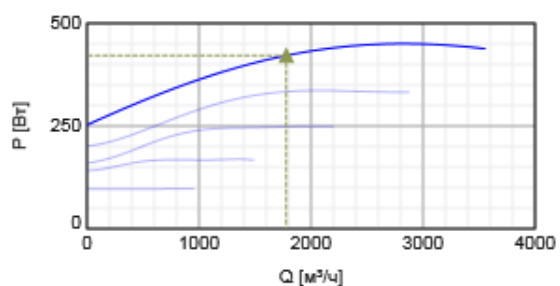
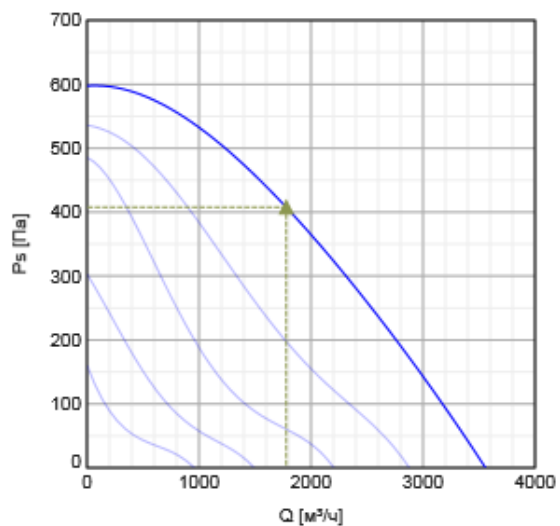


## Технические данные

Напряжение	230	В
Частота	50	Гц
Фазность	1	~
Входная мощность (P1)	438	Вт
Ток	2,1	А
Пусковой ток	4,9	А
Макс. расход воздуха	3500	м³/ч
Частота вращения	1330	1/мин
Максимальная температура перемещаемого воздуха	120	°C
Уровень звукового давления на расстоянии 4м (свободный объем)	41	дБ(А)
Уровень звукового давления на расстоянии 10м (свободный объем)	33	дБ(А)
Вес	66	кг
Класс изоляции	F	
Класс защиты двигателя	54	IP
Емкость конденсатора	12	мкФ

## Характеристики

### Диаграммы



#### Гидравлические данные

	Рабочая точка						
	Q [м³/ч]	Ps [Па]	P [Вт]	n [1/мин]	I [А]	SFP [кВт/м³/с]	U [В]
Макс. эффективнос	▲ 1779	▲ 408	▲ 422	1348	1,85	0,854	230

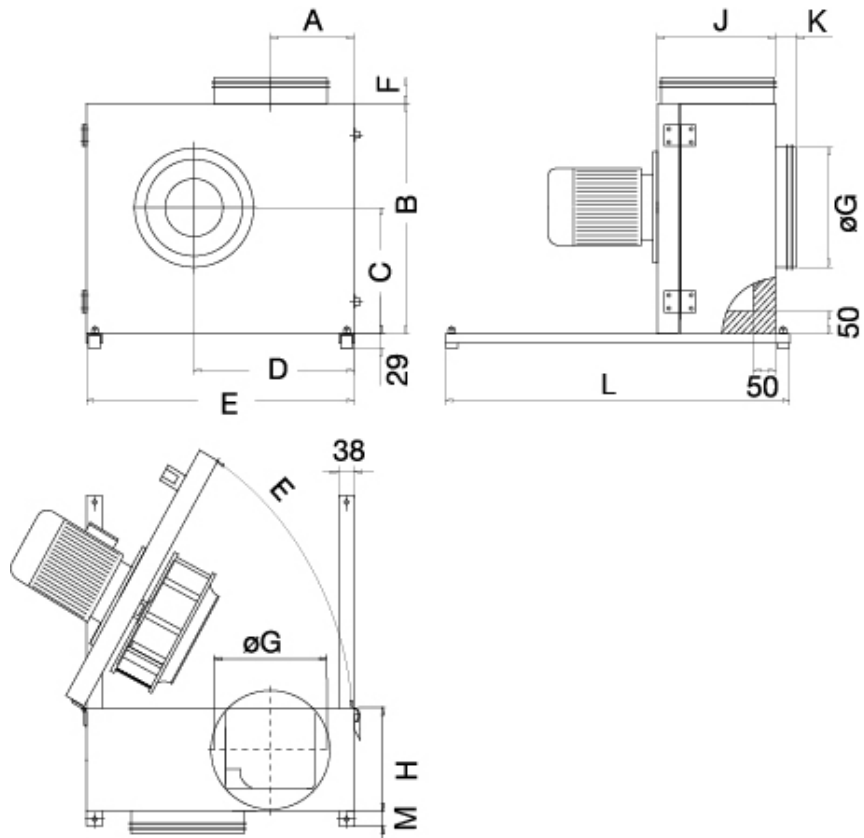
#### Шумовые характеристики

	Гц	Октавные полосы частот, Гц							
		Общ	125	250	500	1k	2k	4k	8k
LwA ко входу	dB(A)	82	80	79	74	72	68	62	59
LwA к выходу	dB(A)	84	82	81	76	74	70	64	61
LwA к окружению	dB(A)	64	62	61	56	54	50	44	41

Условия испытаний:  $qv = 0,49 \text{ м}^3/\text{с}$ ,  $Ps = 408 \text{ Па}$

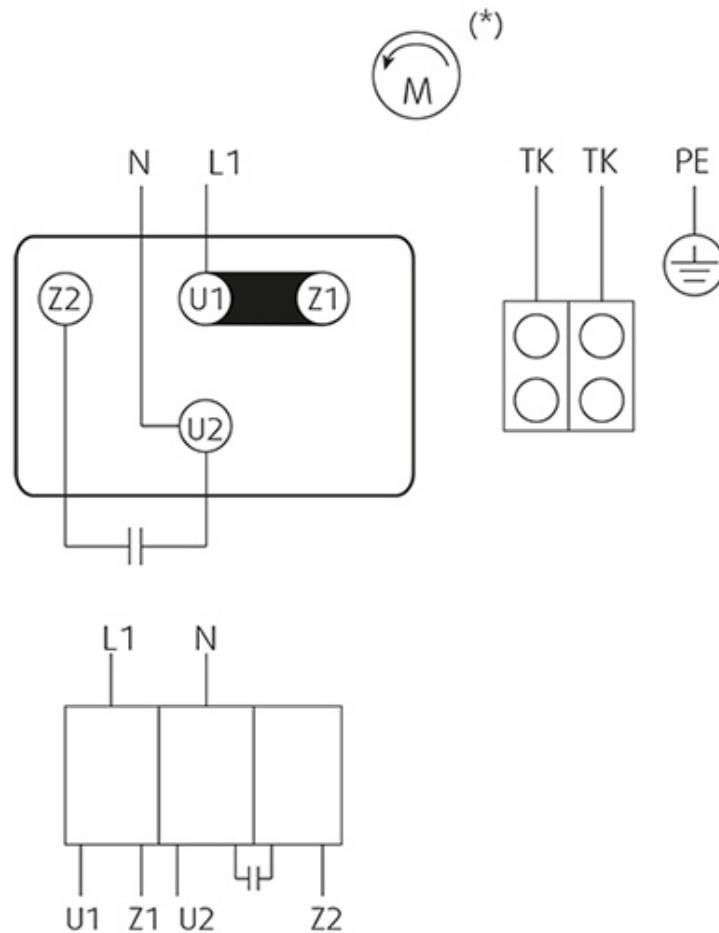
Условия испытаний:  $qv = 1,04 \text{ м}^3/\text{с}$ ,  $Ps = 1848 \text{ Па}$

#### Размеры



	A	B	C	D	E	F	$\varnothing G$	H	J	K	L	M
KBR 280	171,5	537	295	360	625	125	280	234	291	70	620	55
KBR 315	187,5	600	339	398	690	125	315	249	307	70	770	55
KBR 355	206,7	655	372	451	770	125	355	273	331	70	770	55

### Схема подключения



## Принадлежности




### Электрические принадлежности

CO2RT-R-D Transmitter (6993)  
 Presence detector/IR24-P (6995)  
 REV-3POL/03 ON/OFF (33978)  
 REV-5POL/05 ON/OFF (33979)  
 RT 0-30 Room Thermostat (5151)  
 S-ET 10 Motor Protection (5154)  
 S-ET 10E Motor Protection (5155)  
 DTV500-OEM incl connection kit (5044)  
 HR1 Room Humidistat IP21 (5150)  
 T 120 Timer (5165)  
 REU 3 Speed control (5005)  
 RTRE 3 Speed control (5009)

### Принадлежности

ALS-KBT drain plug (2727)  
 WSD KBT-1 Weather roof f.motor (2728)  
 ASF 355/KB Flex. connection (2719)  
 WBK 315/355 Wall bracket (2721)

## Документация

-  [KBT\\_KBR\\_IMO\\_RUS.pdf \(326,20kB\)](#)
-  [EC-declaration of conformity AxZent-KBT-KBR-MUB-K-MUB-T-DVV\\_DE-EN.pdf \(103,14kB\)](#)
-  [Operating and maintenance instructions\\_2010-07.pdf \(488,24kB\)](#)

## Specification text

Kitchen exhaust fan for medium temperatures up to 120 °C in continuous operation, reliable, swing-out service door incl. motor section, motor outside air flow.

Casing made of double-skinned galvanised steel sheet, insulated with 50 mm rock wool, non-combustible according to A1 DIN 4102. Swing-out door for easy inspection and service of impeller and motor, completely swing out to the outside. Door hinge interchangeable, left/right.

Backward curved centrifugal impeller made of aluminium. Impeller acc. to VDI 2060, balancing quality Q 6.3, dynamically balanced in two planes acc. to ISO 1940 T1.

Voltage controllable internal rotor motor, standard motor IEC, outside the air flow. Integral thermal contacts with leads to a motor protection device. Speed-controlled by voltage reduction via transformer. Terminal box fitted on the motor.

Suction and discharge sided duct connection with rubber-lip seal. Top discharge. With protection plate to avoid grease or oil leakage.

Low sound level. Indoor installation, outdoor installation with weather roof (WSD).

Delivery with mounting rails and rubber vibration dampers.