

## CB 400-12,0 400V/3 DUCT HEATER

Артикул 5393

Document type: **Технический паспорт**

Document date: **2016-04-29**

Generated by: **Systemair Онлайн Каталог**

### Описание

**Описание:** Канальный воздушонагреватель с соединительными патрубками предназначен для установки в стандартных спиральных воздуховодах.

**Конструкция:** Изготовлен из стального листа с алюминиевым покрытием, имеет нагревательный элемент из нержавеющей стали. Нагреватель оборудован встроенной защитой от перегрева с ручным перезапуском. Все модели кроме CB 150 и CB 355 снабжены резиновым уплотнением на соединительных патрубках.

**Управление:** Может осуществляться комнатным термостатом, регулятором температуры Pulseg или ТТС. Значения минимального расхода воздуха соответствуют минимальной скорости воздушного потока 1,5 м/сек. Предлагаемые канальные воздушонагреватели разработаны для получения максимальной температуры воздуха на выходе 50°C.

**Монтаж:** CB может быть установлен в горизонтальном и вертикальном воздуховоде. В горизонтальном воздуховоде соединительная коробка должна быть установлена лицевой стороной вверх, либо может быть развернута не более чем на 90° в одну из сторон. Установка соединительной коробки лицевой стороной вниз недопустима. Класс защиты в стандартном исполнении IP43.

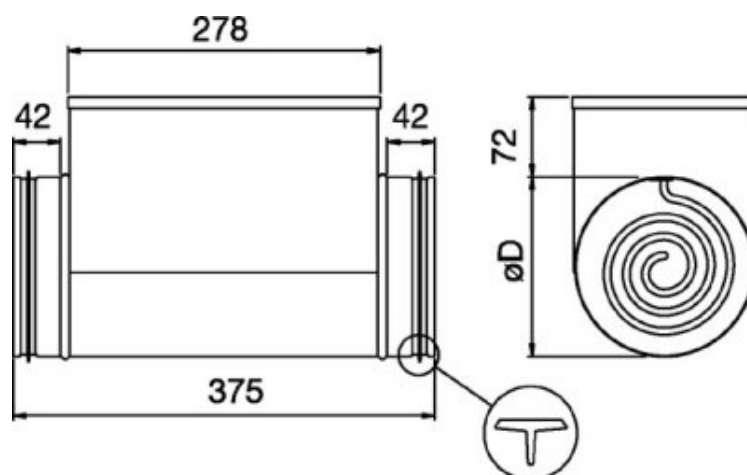


### Технические данные

Напряжение	400/3-	В
Мощность	12	кВт
Ток	17,3	А
Вес	8,5	кг
Минимальный расход воздуха	700	м³/ч

### Теплопроизводительность

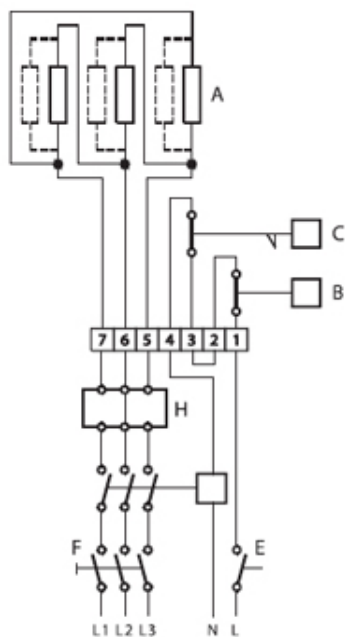
### Размеры



ø D = 400 mm

### Схема подключения

## CB-4 (12 kW, 400V 3~) (9 kW, 230 3~)




- A = Нагревательный элемент
- B = Устройство тепловой защиты с автоматическим возвратом в исходное состояние
- C = Устройство тепловой защиты с ручным возвратом в исходное состояние
- E = Контакт блокировки
- F = Сетевой выключатель
- H = Тиристорный регулятор Pulser или TTC

### Принадлежности

#### Электрические принадлежности

- DTV500-OEM incl connection kit (5044)
- TG-K330 Duct Sensor 0-30°C (5160)
- TTC-2000 Temp. control 25A (5171)
- TG-K360 Duct sensor 0-60°C (4846)

### Документация

 CB-CBM-CBMF\_IMO\_172108-07.pdf (656,52kB)

 Decl.of Conformity CB\_CBE\_CBM\_CBMB\_CBMT\_094139.pdf (42,22kB)

### Specification text