

# К 315 SILEO

Артикул 27424

Версия: 50 Hz

Тип документа: **Технический паспорт**  
 Дата создания: **2016-02-10**  
 Создано с помощью: **Systemair Онлайн Каталог**



## Описание

### Преимущества:

- Возможность регулирования скорости
- Низкий уровень шума
- Повышенная эффективность
- Встроенные термоконтакты
- Монтаж в любом положении
- Допускается наружный монтаж
- Не требуют обслуживания и надежны в работе

**Рекомендации по применению:** Вентиляторы K Sileo - надежное решение для систем вентиляции различного назначения - бытового, общественного, административного и промышленного.

**Конструкция:** Корпус изготовлен из оцинкованной листовой стали. Для увеличения герметичности корпуса его части завальцованы. Корпус имеет минимальную длину фланцев 25 мм для правильного крепления к воздуховодам.

**Двигатель:** Используются двигатели с внешним ротором с рабочим колесом с назад загнутыми лопатками, изготовленными из пластика. Для защиты двигателя от перегрева вентилятор имеет встроенные термоконтакты с ручным перезапуском.

**Регулирование скорости:** Скорость вентиляторов можно регулировать с помощью 5-ти ступенчатого трансформатора или плавно, с помощью тиристора.

**Подключение:** Для электрического подключения вентиляторы K имеют клеммную коробку на корпусе.

**Монтаж:** Вентиляторы K устанавливаются непосредственно в воздуховодах круглого сечения. Допускается монтаж под любым углом относительно оси вентилятора, а также во влажных помещениях и на улице без дополнительной защиты (при подсоединении воздуховодов к вентилятору с обеих сторон). В комплекте поставляется монтажный кронштейн с винтами для быстрого и удобного монтажа вентилятора на стену или потолок. Хомуты FK (дополнительная принадлежность) облегчают монтаж и демонтаж, а также предотвращают передачу вибрации на воздуховод.



## Технические данные

ErP		
ErP ready	ErP 2016, ErP 2018	
Номинальные параметры		
Напряжение	230	В
Частота	50	Гц
Фазность	1	~
Входная мощность (P1)	231	Вт
Ток	1,01	А
Макс. расход воздуха	1224	м³/ч
Частота вращения	2783	1/мин
Емкость конденсатора	5	мкФ
Вес	6,6	кг
Температурные параметры		
Максимальная температура перемещаемого воздуха	70	°C

**Акустические параметры**

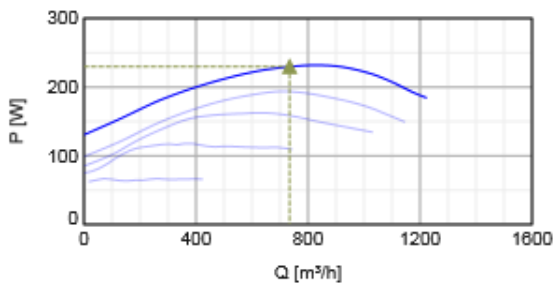
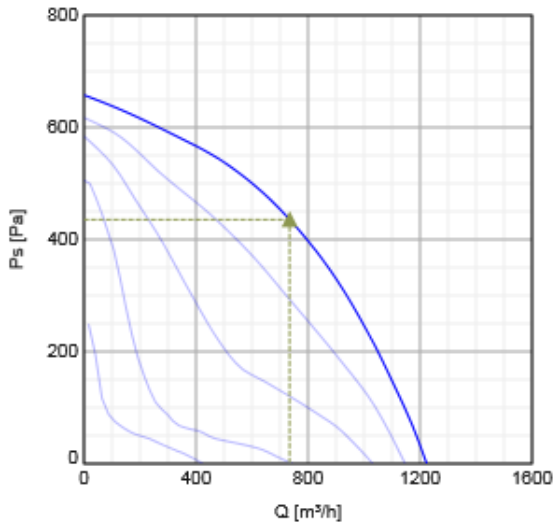
Уровень звукового давления на расстоянии 3м (20м² Сэбин) 42,7 дБ(А)

**Защита / Классификация**

Класс изоляции F  
 Класс защиты двигателя IP44 IP

**Характеристики**

**Диаграммы**



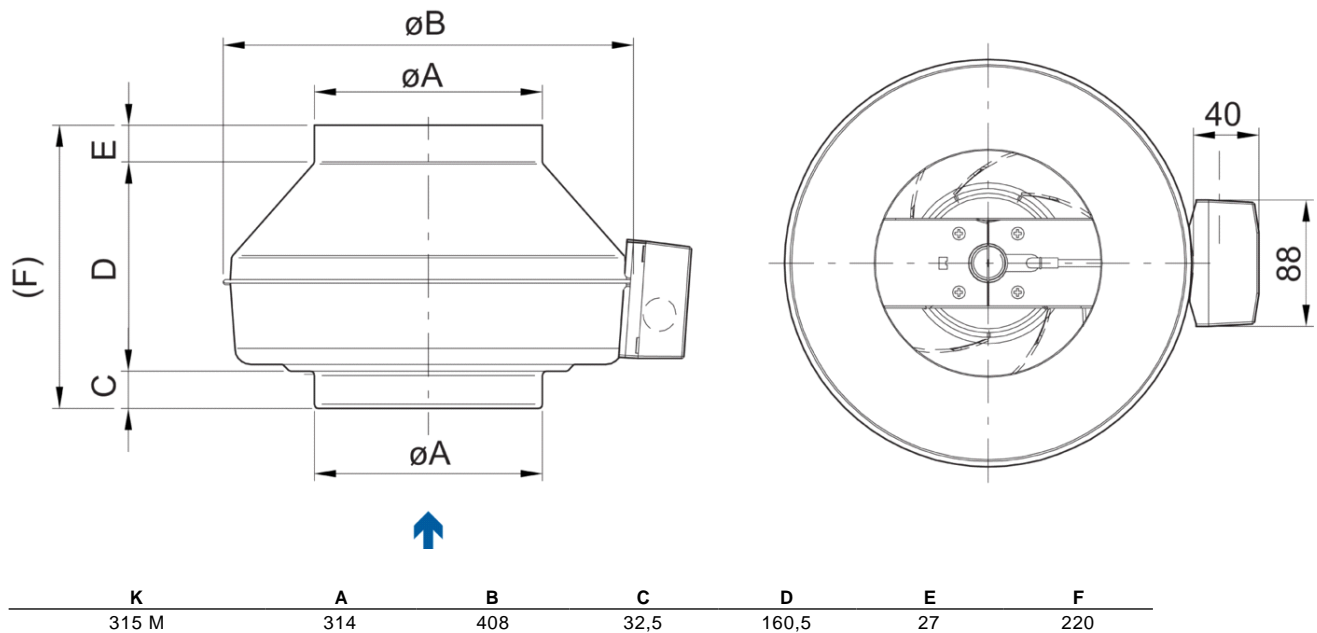
**Гидравлические данные**

	Рабочая точка						
	Q [м³/ч]	Ps [Па]	P [Вт]	n [1/мин]	I [А]	SFP [кВт/м³/с]	U [В]
Макс. эффективнос ▲	▲ 734	▲ 436	▲ 230	2787	1	1.13	230

**Акустические данные**

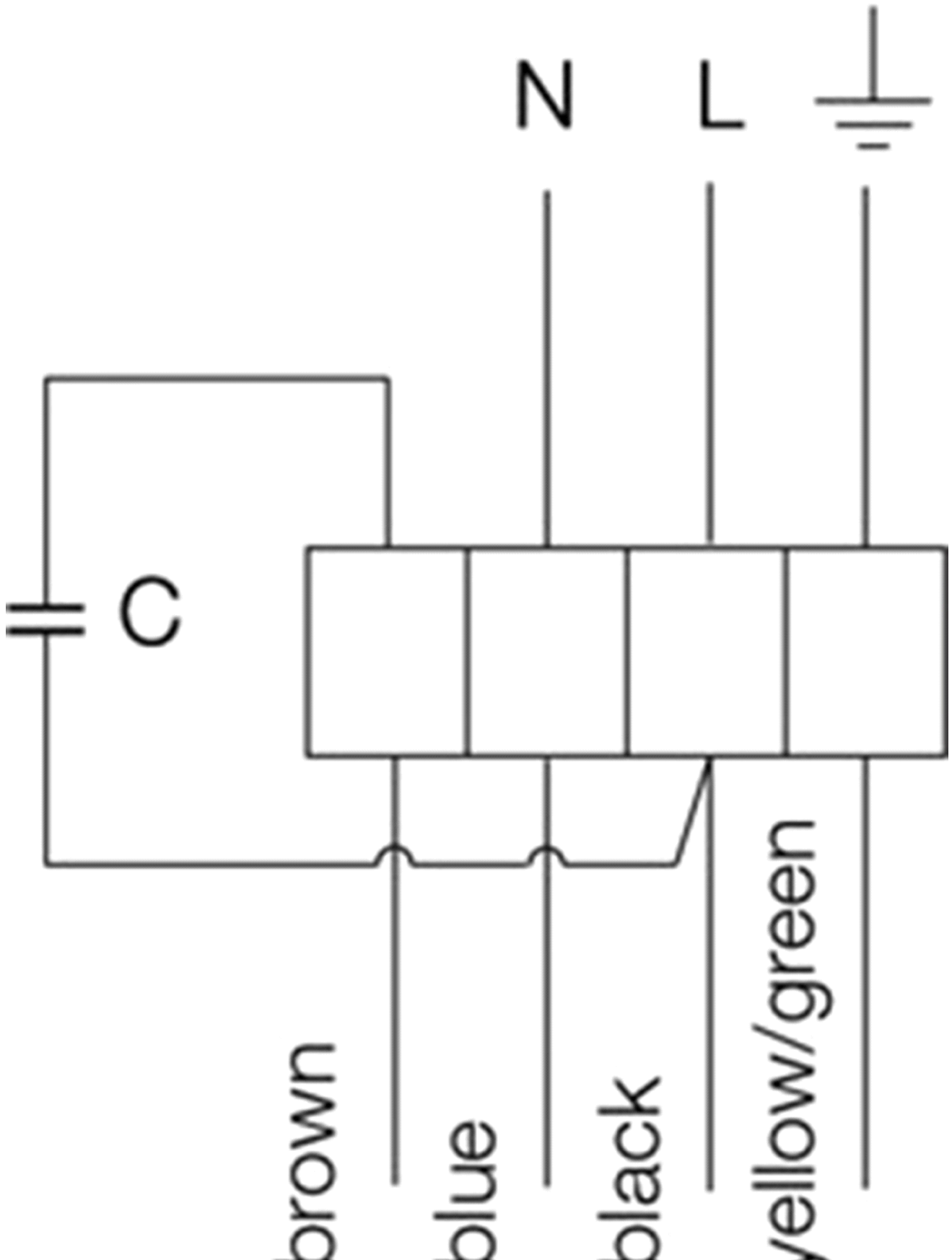
Уровень звук. мощности	63	125	250	500	1k	2k	4k	8k	Общ.
Вход									
Выход									
К окружению									

**Размеры**



**Схема подключения**

230V 1~



## Принадлежности

### Электрические принадлежности

CO2RT-R-D Transmitter (6993)  
Presence detector/IR24-P (6995)  
REV-3POL/03 ON/OFF (33978)  
REE 2 Speed control (5316)  
RT 0-30 Room Thermostat (5151)  
DTV500-OEM incl connection kit (5044)  
HR1 Room Humidistat IP21 (5150)  
T 120 Timer (5165)  
REPT 6 Digital regulator (5698)  
REU 1.5 Speed control (5004)  
RE 1,5 Speed control (5000)  
RETP 6 Temp/Pressure regulator (32293)


### Принадлежности

VBC 315-3 Water heating batt (9844)  
VBC 315-2 Water heating batt (5461)  
CB 315-6,0 400V/2 Duct heater (5374)  
CB 315-9,0 400V/3 Duct heater (5375)  
CBM 315-9,0 400V/3 Duct heater (5485)  
RSK-315 Back draft damper (5604)  
SG 315 Protection guard (5611)  
VK-30 Louvre shutter (5641)  
CB 315-3,0 230V/1 Duct heater (5386)  
CB 315-12,0 400V/3 Duct heater (5387)  
LDC 315-900 Silencer (5197)  
CWK 315-3-2,5 Duct cooler, circ (30025)  
VBF 315 Water heating battery (1734)  
FFR 315 Filter cassette (1779)  
VKK-315 Back draft damper (1628)  
FGR 315 Filter cassette G3 (1818)  
FK 315 Fast clamp (1613)  
TUNE-R-315-B (311905)  
IGC-LI-315 (37362)


## Документация


 202341\_Fans\_Instructions\_CE\_A004.pdf (1,68MB)

 Instruction\_consol.pdf (114,98kB)

 Certificates\_UkrSepro\_2010-2011.pdf (705,31kB)

 Certificates\_GOST\_2010.pdf (2,00MB)

 K\_KD\_Specification\_RU.pdf (743,88kB)

 K fan mounting.wmv (3,48MB)

## Eco design

Trade name	Systemair
Product name	K 315 sileo
ErP compliance	2018
Unit category	NRVU
Drive	External MSD or VSD
Unit type	UVU
Heat recovery type	None
Temperature ratio (UVU)	Not applicable
qv nom	734 м³/ч
P nom	230 Вт

Ps nom	436	Па
Fan efficiency	39	%
External Leakage	0,03	%
Звуковая мощность	44	дБ(А)

## Specification text