

K 200 M SILEO

Артикул 25366

Версия: 50 Hz



Тип документа: Технический паспорт

Дата создания: 2016-02-10

Создано с помощью: Systemair Онлайн Каталог

Описание

Преимущества:

- Возможность регулирования скорости
- Низкий уровень шума
- Повышенная эффективность
- Встроенные термоконтакты
- Монтаж в любом положении
- Допускается наружный монтаж
- Не требуют обслуживания и надежны в работе

Рекомендации по применению: Вентиляторы K Sileo - надежное решение для систем вентиляции различного назначения - бытового, общественного, административного и промышленного.

Конструкция: Корпус изготовлен из оцинкованной листовой стали. Для увеличения герметичности корпуса его части завальцованы. Корпус имеет минимальную длину фланцев 25 мм для правильного крепления к воздуховодам.

Двигатель: Используются двигатели с внешним ротором с рабочим колесом с назад загнутыми лопатками, изготовленными из пластика. Для защиты двигателя от перегрева вентилятор имеет встроенные термоконтакты с ручным перезапуском.

Регулирование скорости: Скорость вентиляторов можно регулировать с помощью 5-ти ступенчатого трансформатора или плавно, с помощью тиристора.

Подключение: Для электрического подключения вентиляторы K имеют клеммную коробку на корпусе.

Монтаж: Вентиляторы K устанавливаются непосредственно в воздуховодах круглого сечения. Допускается монтаж под любым углом относительно оси вентилятора, а также во влажных помещениях и на улице без дополнительной защиты (при подсоединении воздуховодов к вентилятору с обеих сторон). В комплекте поставляется монтажный кронштейн с винтами для быстрого и удобного монтажа вентилятора на стену или потолок. Хомуты FK (дополнительная принадлежность) облегчают монтаж и демонтаж, а также предотвращают передачу вибрации на воздуховод.

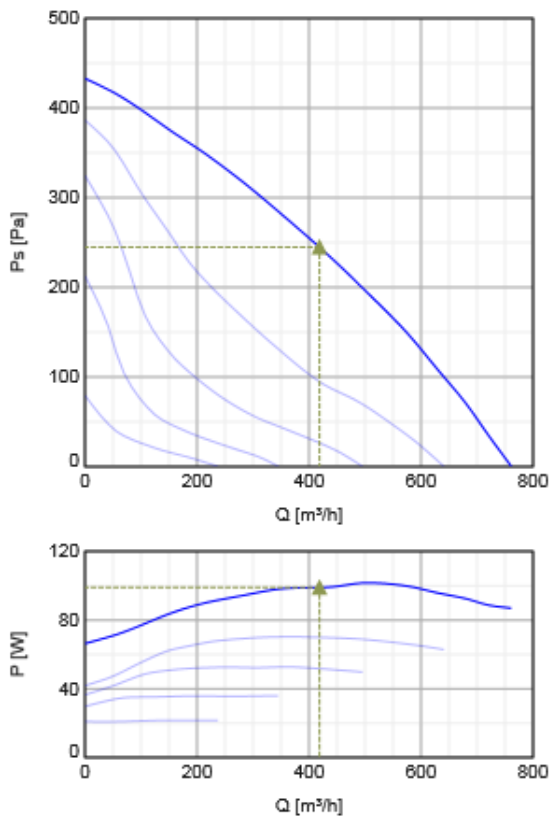


Технические данные

Номинальные параметры		
Напряжение	230	В
Частота	50	Гц
Фазность	1	~
Входная мощность (P1)	102	Вт
Ток	0,442	А
Макс. расход воздуха	760	м³/ч
Частота вращения	2529	1/мин
Максимальная температура перемещаемого воздуха	70	°C
Максимальная температура перемещаемого воздуха при регулировании	70	°C
Уровень звукового давления на расстоянии 3м (20м² Сэбин)	42,7	дБ(А)
Вес	4,1	кг
Класс изоляции	F	
Класс защиты двигателя	44	IP
Емкость конденсатора	2,5	мкФ

Характеристики

Диаграммы



Гидравлические данные

	Рабочая точка						
	Q [м³/ч]	P_s [Па]	P [Вт]	n [1/мин]	I [А]	SFP [кВт/м³/с]	U [В]
Макс. эффективность	▲ 419	▲ 245	▲ 99	2530	0.435	0.851	230

Акустические данные

Уровень звук. мощности	63	125	250	500	1k	2k	4k	8k	Общ.
Вход									
Выход									
К окружению									

Размеры

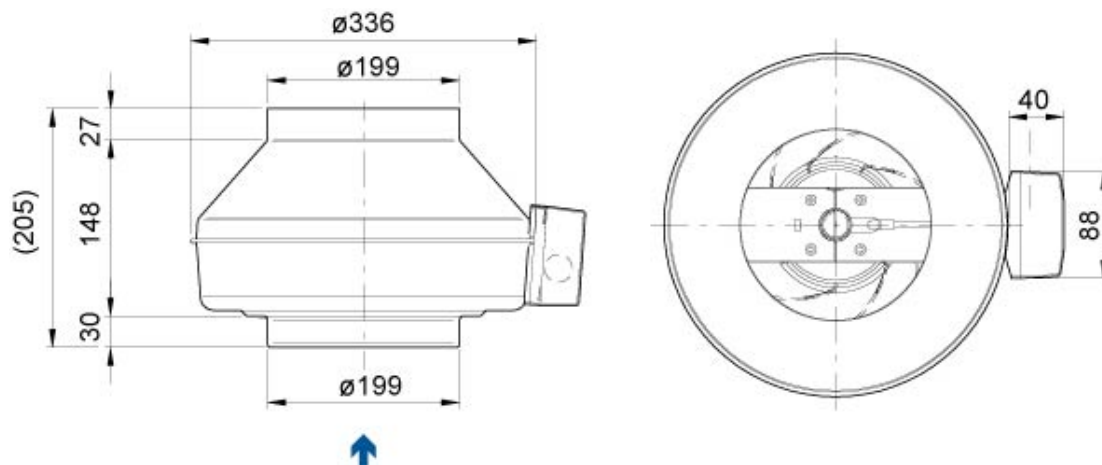
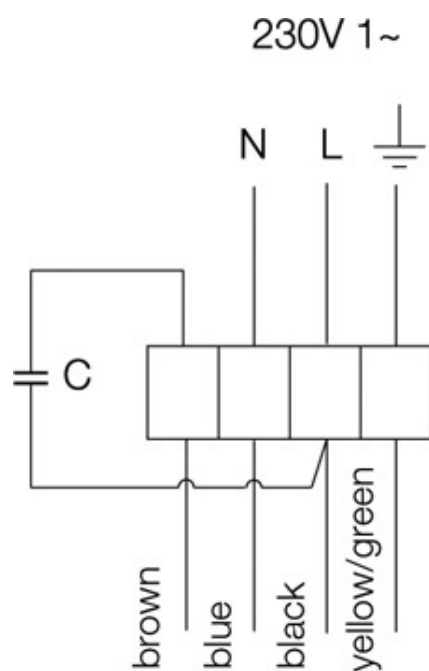


Схема подключения



Принадлежности

Электрические принадлежности


CO2RT-R-D Transmitter (6993)
 Presence detector/IR24-P (6995)
 REV-3POL/03 ON/OFF (33978)
 REE 1 Speed control (5314)
 RT 0-30 Room Thermostat (5151)
 DTV500-OEM incl connection kit (5044)
 HR1 Room Humidistat IP21 (5150)
 T 120 Timer (5165)
 REPT 6 Digital regulator (5698)
 REU 1.5 Speed control (5004)
 RE 1,5 Speed control (5000)
 RETP 6 Temp/Pressure regulator (32293)


Принадлежности

CB 200-3,0 230V/1 Duct heater (5370)
 CB 200-5,0 400V/2 Duct heater (5371)
 VBC 200-2 Water heating batt (5459)
 CBM 200-5,0 400V/2 Duct heater (5483)
 VBC 200-3 Water heating batt (9841)
 RSK-200 Back draft damper (5602)
 SG 200 Protection guard (5609)
 CB 200/S1/3,0KW 400V/2Duct hea (5294)
 VK-20 Louvre shutter (5639)
 LDC 200-600 Silencer (5194)
 LDC 200-900 Silencer (5195)
 CB 200-2,1 230V/1 Duct heater (5384)

CWK 200-3-2,5 Duct cooler,circ (30023)
THB 200 Hood w.cover pl. black (1767)
THS 200 Hood w.cover pl. black (1848)
THS 200 Hood w. cover pl. Red (2048)
THB 200 Hood w. cover pl. Red (2035)
FFR 200 Filter cassette (1773)
VBF 200 Water heating battery (1732)
FK 200 Fast clamp (1611)
FGR 200 Filter cassette G3 (1812)
IGK-200 Wall Grid (1633)
VKK-200 Back draft damper (1626)

Документация

 K fan mounting.wmv (3,48MB)

 202341_Fans_Instructions_CE_A005_A5.pdf (1,77MB)

Eco design

Trade name	Systemair
Product name	K 200 M Sileo
ErP compliance	2018
Unit category	NRVU
Drive	External MSD or VSD
Unit type	UVU
Heat recovery type	None
Temperature ratio (UVU)	Not applicable
qv nom	419 м³/ч
P nom	99 Вт
Ps nom	245 Па
Fan efficiency	29 %
External Leakage	0,03 %
Звуковая мощность	43 дБ(А)

Specification text

K 160XL Circular duct fan made of steel
DN 160, 230V/50Hz, 1~, imp. backw. curved

Centrifugal circular duct fan designed for easy and direct installation in ducts.

The casing is manufactured from galvanised sheet steel and airtight folded, air leakage class C acc. to EN 12237:2003

Circular connection spigot, length 25mm, acc. to EN1506:1997

Free-running, backward curved centrifugal impeller made of plastic.

Balancing made to G 6.3, motor compl. with impeller statically and dynamically balanced in two planes acc. to DIN ISO 1940 T.1.

Voltage controllable external rotor motor

(IP44), maintenance-free, the motor is placed inside the air flow for cooling. Integral thermal contacts with manual reset acc. to EN 60335-2-80, speed-controlled via a 5-step transformer or a stepless thyristor. Silent, long-life ball bearings. Terminal box (IP55) on the casing

Mounting bracket included in delivery (unmounted).

For indoor, outdoor installation as well as in wet areas.

PRODUCT: SYSTEMAIR

TYPE: K 160XL

Item no. 1006