

# K 125 XL SILEO

Артикул 25361

Версия: 50 Hz

Тип документа: **Технический паспорт**

Дата создания: **2016-02-10**

Создано с помощью: **Systemair Онлайн Каталог**



## Описание

### Преимущества:

- Возможность регулирования скорости
- Низкий уровень шума
- Повышенная эффективность
- Встроенные термоконтакты
- Монтаж в любом положении
- Допускается наружный монтаж
- Не требуют обслуживания и надежны в работе

**Рекомендации по применению:** Вентиляторы K Sileo - надежное решение для систем вентиляции различного назначения - бытового, общественного, административного и промышленного.

**Конструкция:** Корпус изготовлен из оцинкованной листовой стали. Для увеличения герметичности корпуса его части завальцованы. Корпус имеет минимальную длину фланцев 25 мм для правильного крепления к воздуховодам.

**Двигатель:** Используются двигатели с внешним ротором с рабочим колесом с назад загнутыми лопатками, изготовленными из пластика. Для защиты двигателя от перегрева вентилятор имеет встроенные термоконтакты с ручным перезапуском.

**Регулирование скорости:** Скорость вентиляторов можно регулировать с помощью 5-ти ступенчатого трансформатора или плавно, с помощью тиристора.

**Подключение:** Для электрического подключения вентиляторы K имеют клеммную коробку на корпусе.

**Монтаж:** Вентиляторы K устанавливаются непосредственно в воздуховодах круглого сечения. Допускается монтаж под любым углом относительно оси вентилятора, а также во влажных помещениях и на улице без дополнительной защиты (при подсоединении воздуховодов к вентилятору с обеих сторон). В комплекте поставляется монтажный кронштейн с винтами для быстрого и удобного монтажа вентилятора на стену или потолок. Хомуты FK (дополнительная принадлежность) облегчают монтаж и демонтаж, а также предотвращают передачу вибрации на воздуховод.



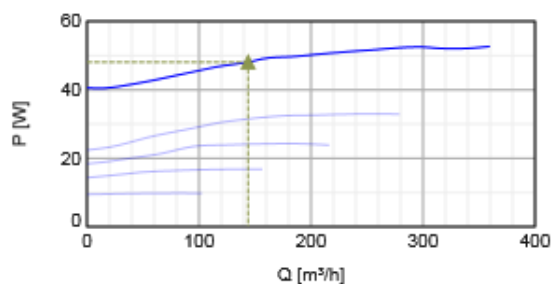
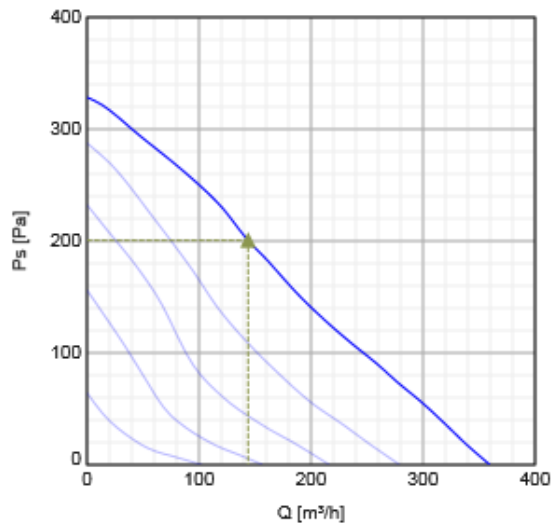
## Технические данные

Номинальные параметры		
Напряжение	230	В
Частота	50	Гц
Фазность	1	~
Входная мощность (P1)	52,7	Вт
Ток	0,229	А
Макс. расход воздуха	359	м³/ч
Частота вращения	2395	1/мин
Максимальная температура перемещаемого воздуха	70	°С
Максимальная температура перемещаемого воздуха при регулировании	70	°С
Уровень звукового давления на расстоянии 3м (20м² Сэбин)	41,7	дБ(А)
Вес	2,9	кг
Класс изоляции	В	
Класс защиты двигателя	44	IP
Емкость конденсатора	1,5	мкФ

ErP	
Energy class, basic unit	E
Energy class, basic unit option	C
ErP ready	ErP 2016, ErP 2018

## Характеристики

### Диаграммы



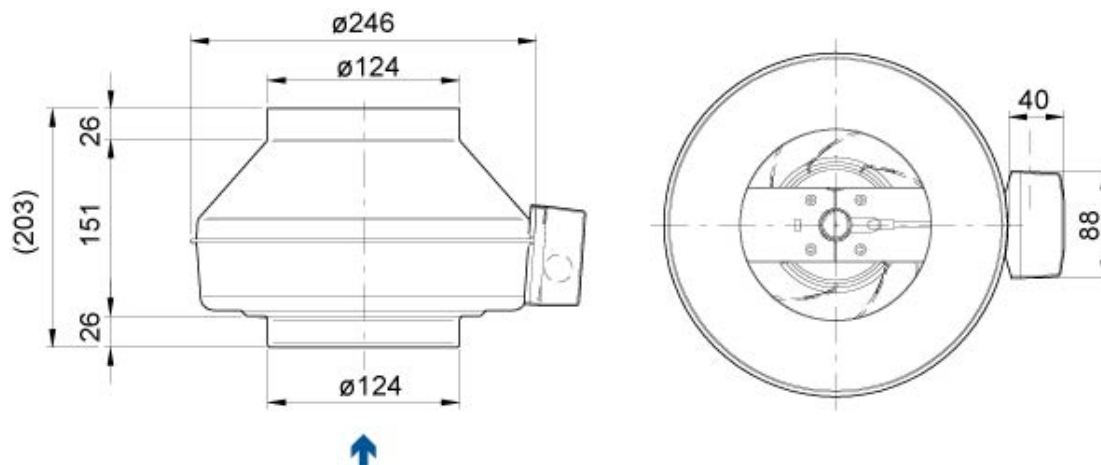
### Гидравлические данные

	Рабочая точка						
	Q [м³/ч]	Ps [Па]	P [Вт]	n [1/мин]	I [А]	SFP [кВт/м³/с]	U [В]
Макс. эффективнос	▲ 144	▲ 201	▲ 48.1	2508	0.211	1.2	230

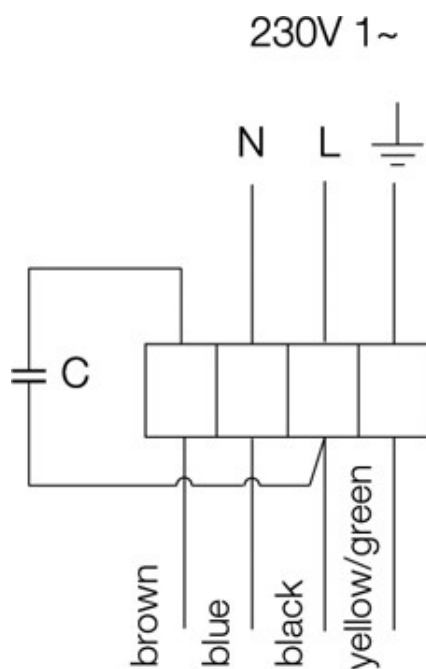
### Акустические данные

Уровень звук. мощности	63	125	250	500	1k	2k	4k	8k	Общ.			
Вход				47	63	64	65	63	60	53	42	70
Выход				49	62	59	62	61	58	51	40	68
К окружению				19	17	38	45	42	42	36	29	49

### Размеры



## Схема подключения



## Принадлежности

### Электрические принадлежности


CO2RT-R-D Transmitter (6993)  
 Presence detector/IR24-P (6995)  
 REV-3POL/03 ON/OFF (33978)  
 REE 1 Speed control (5314)  
 RT 0-30 Room Thermostat (5151)  
 DTV500-OEM incl connection kit (5044)  
 HR1 Room Humidistat IP21 (5150)  
 T 120 Timer (5165)  
 REPT 6 Digital regulator (5698)  
 REU 1.5 Speed control (5004)  
 RE 1,5 Speed control (5000)  
 RETP 6 Temp/Pressure regulator (32293)


### Принадлежности

VBC 125-2 Water heating batt (5457)  
 CB 125-0,6 230V/1 Duct heater (5289)  
 CB 125-1,2 230V/1 Duct heater (5290)  
 LDC 125-1200 Silencer (5997)  
 CB 125-1,8 230V/1 Duct heater (5377)  
 VBC 125-3 Water heating batt (9839)  
 RSK-125 Back draft damper (5598)  
 SG 125 Protection guard (5607)  
 VK-12 Louvre shutter (5638)  
 LDC 125-600 Silencer (5190)  
 LDC 125-900 Silencer (5191)  
 CBM 125-1,2 230V/1 Duct heater (5480)

CWK 125-3-2,5 Duct cooler,circ (30021)  
THS 160 Hood w. cover pl. Red (2044)  
THB 160 Hood w. cover pl. Red (2034)  
VBF 125 Water heating battery (1730)  
THB 160 Hood w.cover pl. black (1764)  
FGR 125 Filter cassette G3 (1804)  
FFR 125 Filter cassette (1768)  
THS 160 Hood w.cover pl. black (1839)  
IGK-125 Wall Grid (1631)  
FK 125 Fast clamp (1608)  
VKK-125 Back draft damper (1624)

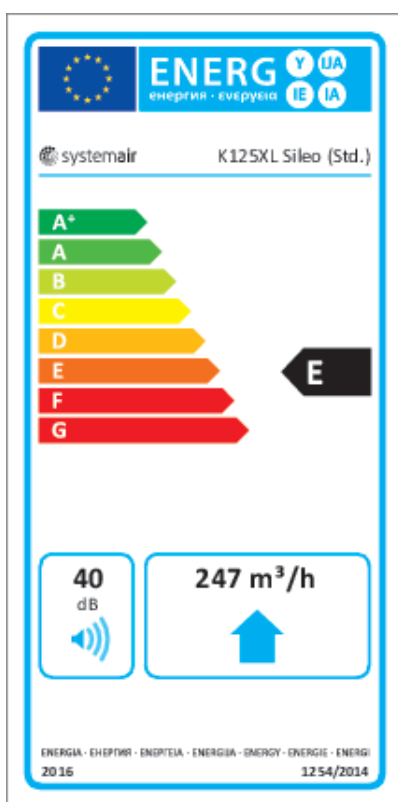
## Документация

 K fan mounting.wmv (3,48MB)

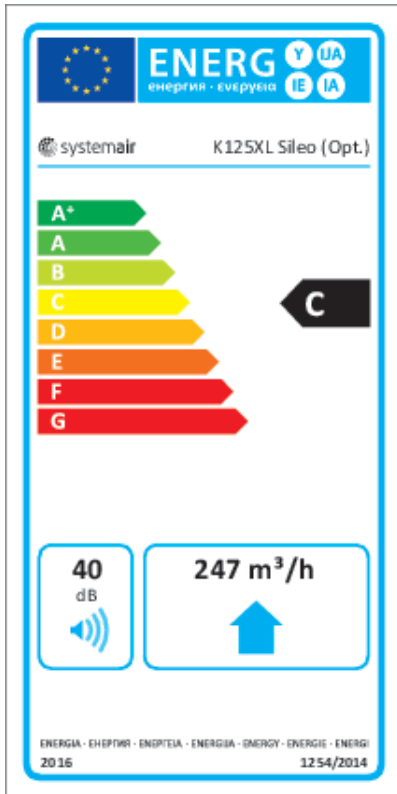
 202341\_Fans\_Instructions\_CE\_A004.pdf (1,68MB)

## Energy class label

Energy class, basic unit



Energy class, basic unit option



## Eco design

Basic unit	
Trade name	Systemair
Product name	K 125 XL Sileo
ErP compliance	2016
SEC Average	-12 kWh/(m².a)
SEC Cold	-28,4 kWh/(m².a)
SEC Warm	-2,63 kWh/(m².a)
SEC Class	E
Unit category	RVU
Unit type	UVU
Drive	External MSD or VSD
Heat recovery type	None
Temperature ratio (UVU)	Not applicable
qv max	247 m³/h
P max	51 Вт
Звуковая мощность	40 дБ(A)
qv ref	173 m³/h
Ps ref	50 Па
SPI	0,164 кВт/м³/с
CTRL	1 -
MISC	1,1 -
x-value	1,5 -
External Leakage	0,03 %

AEC average	205	kWh
AEC cold	205	kWh
AEC warm	205	kWh
AHS Average	1715	kWh/a
AHS Cold	3355	kWh/a
AHS Warm	776	kWh/a

#### Units with local demand control

Trade name	Systemair	
Product name	K 125 XL Sileo	
ErP compliance	2018	
SEC Average	-25,6	kWh/ (m <sup>2</sup> .a)
SEC Cold	-52,7	kWh/ (m <sup>2</sup> .a)
SEC Warm	-10,1	kWh/ (m <sup>2</sup> .a)
SEC Class	C	
Unit category	RVU	
Unit type	UVU	
Drive	External MSD or VSD	
Heat recovery type	None	
Temperature ratio (UVU)	Not applicable	
qv max	247	м <sup>3</sup> /ч
P max	51	Вт
Звуковая мощность	40	дБ(А)
qv ref	173	м <sup>3</sup> /ч
Ps ref	50	Па
SPI	0,164	кВт/м <sup>3</sup> /с
CTRL	0,65	-
MISC	1,1	-
x-value	1,5	-
External Leakage	0,03	%
AEC average	108	kWh
AEC cold	108	kWh
AEC warm	108	kWh
AHS Average	2830	kWh/a
AHS Cold	5536	kWh/a
AHS Warm	1280	kWh/a

#### Specification text

The Circular duct fan is reliable in operation and maintenance free and its box consists of electroplated steel plate. The pipe connection with a length of 25 millimetre according to EN 1506:1997 allows an easy assembling. A mounting bracket for easy installation is included. The FK mounting clamp facilitates easy installation and removal, and prevents the transfer of vibration to the duct. Furthermore the fan has a free wheeling radial impeller with backward curved impeller vane. The actuation is carried out by a maintenance free, speed controlled external rotor motor. Through dropping the tension, the fans can be speed controlled with the help of a stepless thyristor or a 5- step transformer. The RVK fans have integral thermal contacts with reset device according to EN 60335-2-80 for protecting the engine. For annealing the engine is designed inside the air flow. Completely with the impeller in two levels the engine is statically and dynamically weighed heavy according DIN ISO 1940. According to EN 12237:2003 the fane has a leakage performance class C. Through the airproofed box and the IP 55 classified terminal box with a IP 68 classified M20 cable connection an installation outside and in damp locations is possible.

