

DVV 630D4-XL/F400 SMOKE EXTR

Артикул **95303**

Тип документа: **Технический паспорт**

Дата создания: **2016-03-10**

Создано с помощью: **Systemair Онлайн Каталог**

Описание

- Крышный вентилятор дымоудаления
- Предел огнестойкости 400°C/120 мин
- Вертикальный выброс воздуха
- Морское исполнение
- Широкий ассортимент аксессуаров
- Энергоэффективный двигатель класса IE2 (для двухскоростных вентиляторов - электродвигатель класс IE1)
- Двигатели имеют встроенные PTC-контакты
- Подключения аксессуаров выполняются согласно EUROVENT

Вентиляторы DVV предназначены для удаления дымовых газов при пожаре, а также в обычных рабочих условиях для стандартной вентиляции. Свободные от дыма проходы увеличивают шансы спасения людей при пожаре. Вентиляторы устанавливаются только на крышах отапливаемых зданий (с аксессуаром FSL - над неотапливаемыми крышами со снеговой нагрузкой до SL1000)

Корпус вентилятора имеет восьмиугольную форму и выполнен из алюминия, устойчивого в морском климате (модели DVV 1000 M и P 4 - из алюминка), рама основания - из оцинкованной стали. DVV оборудованы электродвигателем, вынесенным из потока перемещаемого воздуха и рабочим колесом с загнутыми назад лопатками. Рабочее колесо моделей, предназначенных для эксплуатации при 400°C, выполнено из оцинкованной стали.

Охлаждение электродвигателя осуществляется свежим воздухом через дополнительный воздуховод. Для регулирования скорости в односкоростных вентиляторах применяется преобразователь частоты с синус-фильтром (либо с du/dt-фильтром), в соответствии с инструкцией. Сервисный выключатель находится на охлаждающем воздуховоде.

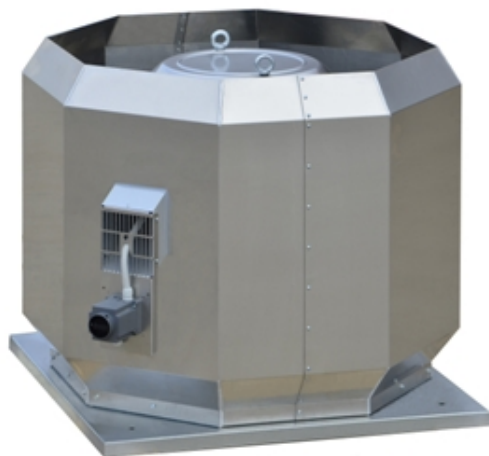
Подключение вентилятора к регулятору скорости должно осуществляться по типу "мост" во избежание риска неисправности преобразователя частоты. В случае пожара все защитные устройства для двигателей и термозащита должны быть отключены. При использовании преобразователя частоты может потребоваться дополнительная защита EMC (доступна по запросу). При выборе регулятора AES соблюдайте соединения в сервисном переключателе вентилятора DVV согласно инструкции.

Вентиляторы DVV/F400 XS и XL подходят для использования в системах двойного назначения!

ВНИМАНИЕ: используйте принадлежности соответствующих типоразмеров для новых вентиляторов DVV/120 XS и XL (подсоединение в соответствии с EUROVENT)

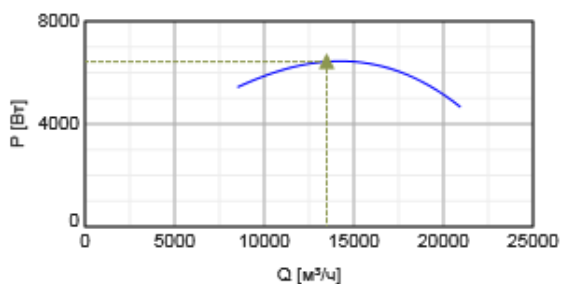
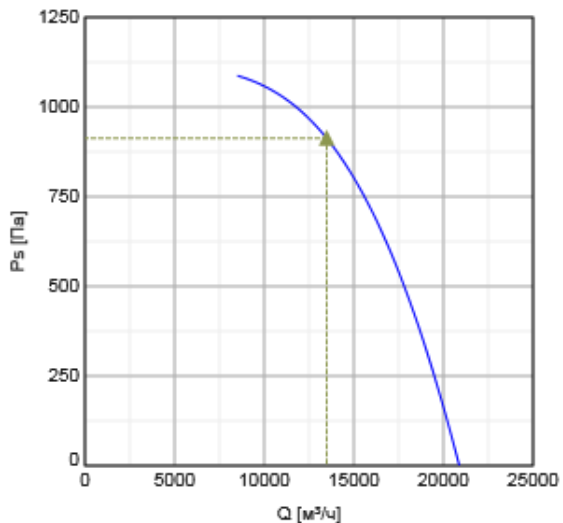
Технические данные

Напряжение	400	В
Подключение двигателя	D	
Частота	50	Гц
Фазность	3	~
Входная мощность (P1)	6401	Вт
Ток	11	А
Пусковой ток (пуск Y-D)	24	А
Макс. расход воздуха	20900	м³/ч
Частота вращения	1461	1/мин
Максимальная температура перемещаемого воздуха	120	°C
Максимальная температура перемещаемого воздуха, 120 мин	400	°C
Уровень звукового давления на расстоянии 4м (свободный объем)	75	дБ(А)
Уровень звукового давления на расстоянии 10м (свободный объем)	69	дБ(А)
Вес	137	кг



Характеристики

Диаграммы



Гидравлические данные

	Рабочая точка						
	Q [м³/ч]	Ps [Па]	P [Вт]	n [1/мин]	I [А]	SFP [кВт/м³/с]	U [В]
Макс. эффективное	▲ 13480	▲ 913	▲ 6434	1460	11	1,72	400

Шумовые характеристики

Октавные полосы частот, Гц

630D4 Гц Общ 63 125 250 500 1k 2k 4k 8k

LwA ко входу дБ(A) 97 68 79 91 90 92 87 81 72

LwA к окружению дБ(A) 98 68 87 88 91 91 91 89 79

Условия испытаний: $qv = 5,1 \text{ м}^3/\text{с}$, $Ps = 450 \text{ Па}$

Размеры

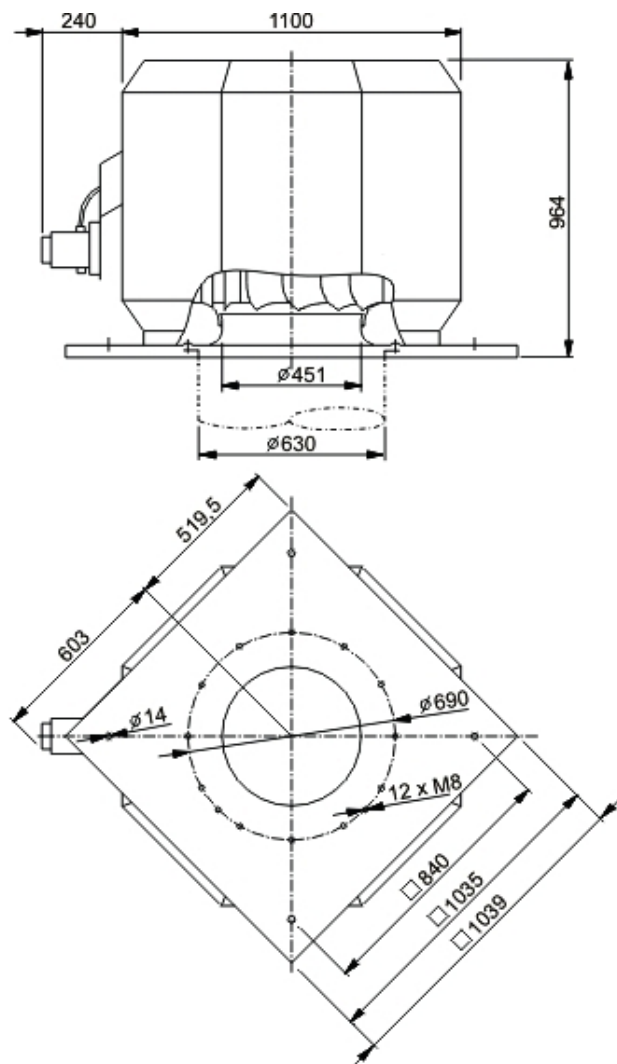
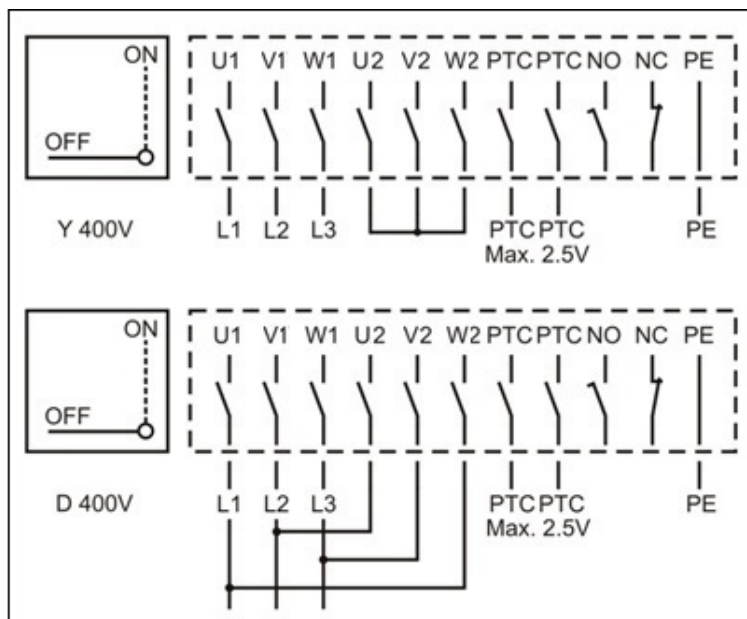


Схема подключения

Заблокируйте сервисный выключатель в положении OFF, чтобы предотвратить непреднамеренное включение!

Запуск

Эксплуатация



Принадлежности


Электрические принадлежности

- U-EK plastic housing AP1R IP54 (30198)
- U-EK230E EX Motorprotec. (30199)

Принадлежности


SSGE/F 630 socket silencer (95115)
FDGE/F 630 roof socket (95119)
ASFV V800/G630 flange (3702)
FDG/F 630 flat roof socket (309943)
SSG/F 630 socket silencer (309947)
ASG/F 630 inflow box (309951)
VKG/F 630 shtrr DVG, DVV XS/XS (309954)
ASSG/F 630 Flex. conn. DVG (309957)
FSL 630-XS/XL Flap snow load (95348)


Изображение CAD


 dvv_630_4g_m1-10_01.dxf (396,27kB)


Документация

 EG-Konformitaetserklaerung DVV, DVV-i F400, F600_DE-EN.pdf (471,50kB)

 IMO_DVV_XS_XL-dt-en_07_10_2013.pdf (1,86MB)

 IMO_DVV_de_gb_se_ru_10_06_2010.pdf (967,55kB)

 I059A3_02_DVV_XS_XL_F400_DoP_30_05_2014.pdf (517,72kB)

 Certificate_DVV_XS_XL_0086_CPR_597958.pdf (652,47kB)

Specification text

The smoke and heat exhaust roof fan 400°C/120 min, vertical blowing.

The DVV radial fans are intended for the extraction of hot flue gases in the case of fire as well as for the normal daily ventilation. They are suitable for installation on roofs on heated buildings - snow load class SL 0.

The base plate and the inlet cone are made of hot-dip galvanized steel sheet. The outer octagonal casing from seawater-resistant aluminium. Bird protection grill inside casing. The air stream is carried out through annular space between the casing and the motor housing. The fan has a backward curved radial impeller made of galvanized steel. With hub and secured bolted joint directly assembled on the motor shaft. Dynamically balanced according to ISO 1940 T1 quality class G6,3.

Driven by a single speed IEC IE2 high efficiency motor, respectively two-speed IE1 motor, separate windings (4-6, 6-8) or Dahlander (4-8, 6-12). Cooling of the motor with ambient air through an air duct in underpressure system. PTC thermal protection serial built-in electric motor. The motor protection is provided by customers. Connection the fan to the mains in service switch outside on the cooling duct. For speed control use combination of frequency inverter and appropriate filter to motor side (sine or du/dt), respectively observe instructions. Hot tested together with frequency inverter. However, we recommend bridging of frequency inverter in case of fire to eliminate possible risk of malfunction of frequency inverter. In case of fire all motor protective devices and thermal protections in frequency inverter must be bridged or disabled to guarantee functional capability. At frequency controlled units additional EMC protection could be needed (on request).

Flange connection according EUROVENT. Tested according to EN 12101-3 at ZAG Ljubljana. CE-Certification according to EN 12101-3:2002-06, by BSI, UK. An additional sound attenuator HSDV (preferable factory mounted) is available as accessorie (the marking of the fan with silencer is DVVI). With FSL accessories snow load class SL 1000 can be achieved.