

## AR 200E2 SILEO AXIAL FAN+

Артикул **34457**

Версия: 50 Hz

Тип документа: **Технический паспорт**

Дата создания: **2016-02-15**

Создано с помощью: **Systemair Онлайн Каталог**

### Описание

- Регулировка скорости вращения
- Встроенные термодатчики
- Могут быть установлены в любом положении
- Электрические подключения через клеммную коробку на корпусе
- Не требуют обслуживания и надежны в работе
- Защитная решетка в комплекте

Осевые вентиляторы AR Sileo управляются двигателем с внешним ротором и имеют улучшенную форму лопастей рабочего колеса. Вентиляторы AR выполнены в круглом корпусе (согласно Eurovent 1/2) из оцинкованной стали с порошковым покрытием черного цвета (RAL9005). Защитная решетка на стороне входа воздуха покрыта порошковой краской черного цвета.

Осевое рабочее колесо изготовлено из высокоэффективного композитного материала черного цвета. Рабочее колесо динамически сбалансировано в соответствии с DIN ISO 1940 часть 1.

Двигатели оснащены встроенными термодатчиками для защиты от перегрева с выводами для подключения к устройству защиты двигателя Systemair, например S-ET.

Вентиляторы AR предназначены для монтажа в воздуховоды.

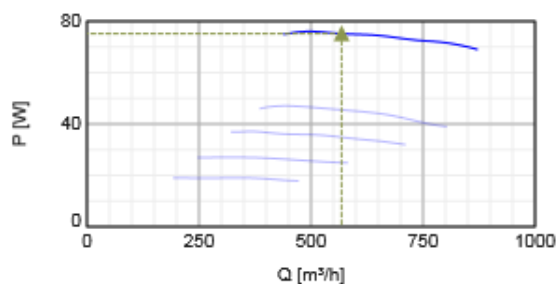
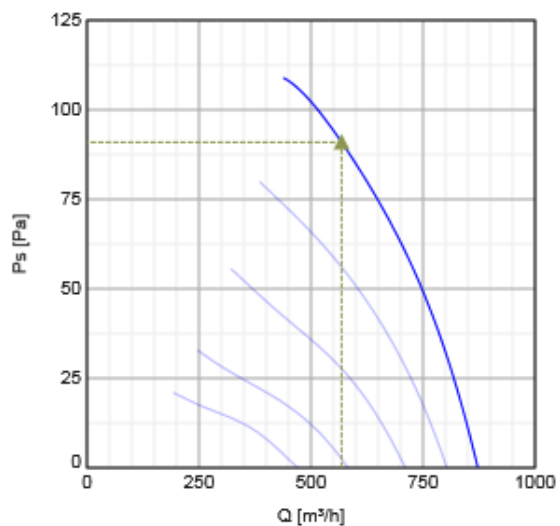


### Технические данные

Напряжение	230	В
Частота	50	Гц
Фазность	1	~
Входная мощность (P1)	80	Вт
Ток	0,38	А
Макс. расход воздуха	872	м³/ч
Частота вращения	2550	1/мин
Максимальная температура перемещаемого воздуха	60	°C
Максимальная температура перемещаемого воздуха при регулировании	60	°C
Уровень звукового давления на расстоянии 1 м	59	дБ(А)
Вес	3,1	кг
Класс изоляции	F	
Класс защиты двигателя	44	IP
Емкость конденсатора	1,5	мкФ

### Характеристики

#### Диаграммы



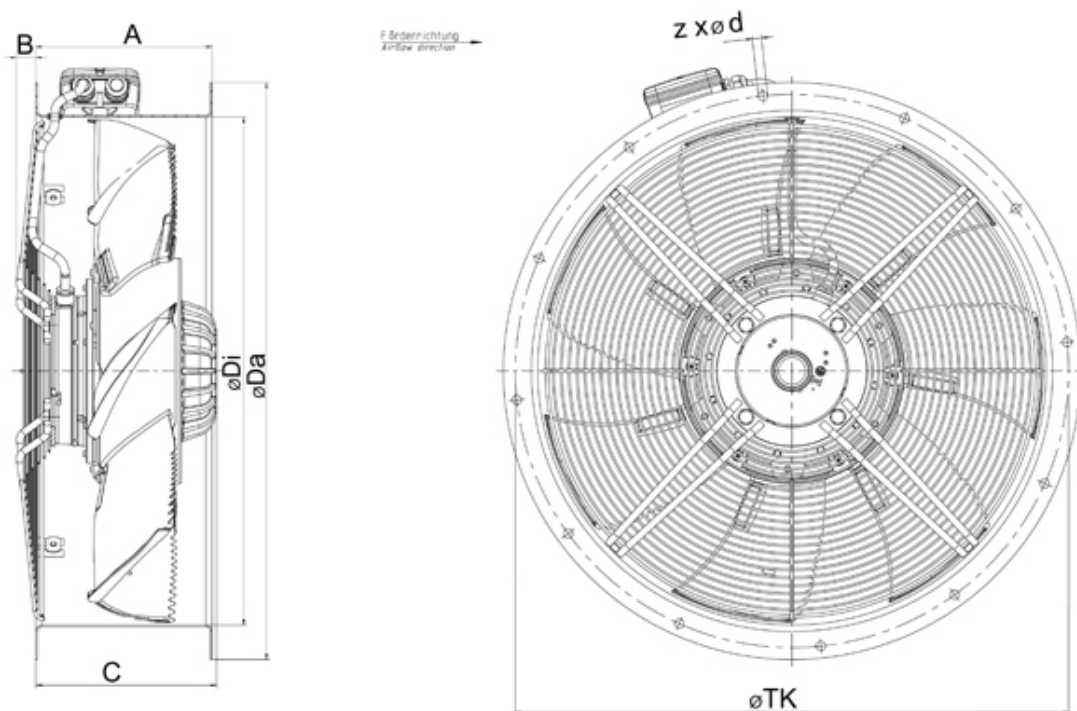
#### Гидравлические данные

	Рабочая точка						
	Q [м³/ч]	Ps [Па]	P [Вт]	n [1/мин]	I [А]	SFP [кВт/м³/с]	U [В]
Макс. эффективно	▲ 568	▲ 91	▲ 75.2	2549	0.37	0.477	230

#### Акустические данные

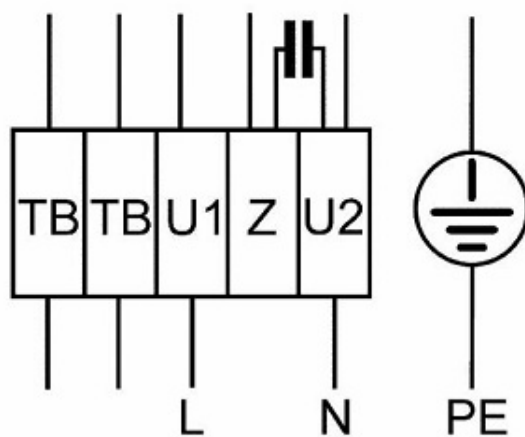
Уровень звук. мощности		63	125	250	500	1k	2k	4k	8k	Общ.
Вход	дБ(А)	36	47	54	56	58	61	59	53	66
Выход	дБ(А)	34	46	54	56	58	61	59	52	65

#### Размеры



	A	B	C	ØDi	ØDa	z x Ød	ØTK
AR 200E2 sileo	110	4	84	200	250	4 x Ø7	225
AR 200E4 sileo	110	4	84	200	250	4 x Ø7	225

## Схема подключения



## Принадлежности

### Электрические принадлежности


- REV-5POL/05 ON/OFF (33979)
- REE 1 Speed control (5314)
- AWE-SK Motorprotection 2A/230V (5138)
- RTRE 1,5 Speed control (5008)
- REU 1.5 Speed control (5004)

### Принадлежности

- LDC 200-600 Silencer (5194)
- LDC 200-900 Silencer (5195)

## Документация

- 2015-01\_EC-declaration of conformity Axial\_DE-EN.pdf (100,49kB)
- Operating and maintenance instructions\_2010-07.pdf.pdf (488,24kB)

 BAL-axial-sileo-Systemair-08-2013.pdf (244,69kB)

## Specification text