

RS 100-50 L3 V-WHEEL REC.FAN

Артикул **39635**

Тип документа: **Технический паспорт**

Дата создания: **2016-02-15**

Создано с помощью: **Systemair Онлайн Каталог**

Описание

Вентилятор для прямоугольных каналов

Рекомендации по применению: Для приточно-вытяжных систем вентиляции с воздуховодами прямоугольного сечения, когда пространство для монтажа ограничено и по условиям эксплуатации требуется частая очистка рабочего колеса.

Конструкция: Корпус изготовлен из оцинкованной листовой стали. Двигатель и рабочее колесо крепятся на откидной крышке, чтобы обеспечить легкий доступ к ним для обслуживания.

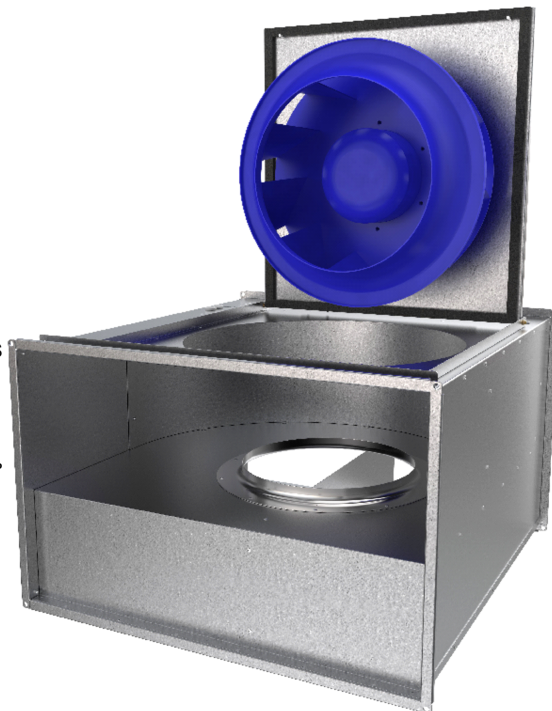
Двигатель: RS оснащены двигателями с внешним ротором и рабочим колесом с загнутыми назад лопатками. Для защиты от перегрева вентиляторы RS 60-35, RS 70-40, RS 80-50, RS 100-50 оснащены встроенными термодатчиками с выводами для подключения внешнего устройства защиты двигателя.

Регулирование скорости: Скорость 1-фазных вентиляторов можно регулировать с помощью бесступенчатого тиристора или 5-ти ступенчатого трансформатора, 3-х фазных - с помощью 5-ти ступенчатого трансформатора.

Подключение: Вентиляторы серии RS электрически подключаются к клеммной коробке, установленной на крышке вентилятора.

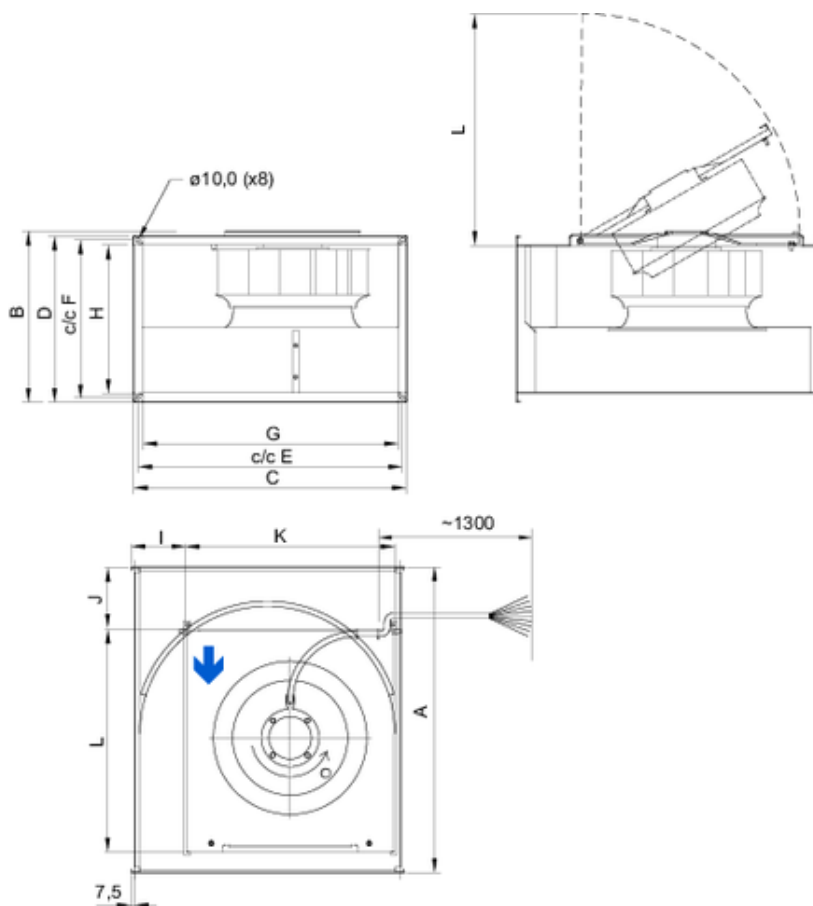
Монтаж: Осуществляется под любым углом относительно оси вентилятора. Вентиляторы RS легко соединяются с воздуховодами при помощи гибких вставок DS.

Сертификаты: Сертификаты соответствия РФ и Украины



Технические данные

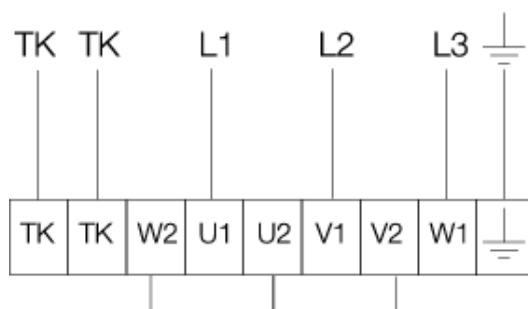
Размеры



RS	A	B	C	D	E	F	G	H	I	J	K	L
100-50 L	982	583	1040	541	1020	520	998	498	298,5	290	614	644

Схема подключения

400V 3~



Принадлежности

Электрические принадлежности


- CO2RT-R-D Transmitter (6993)
- Presence detector/IR24-P (6995)
- REV-5POL/07 ON/OFF (33980)
- RTRD 7 speed control Systemair (5943)
- RTRDU 7 Speed contr. Systemair (5947)
- RT 0-30 Room Thermostat (5151)
- STDT 16 Motor Protection (5152)
- STDT 16E Motor Protection (5153)
- DTV500-OEM incl connection kit (5044)
- HR1 Room Humidistat IP21 (5150)
- T 120 Timer (5165)


Принадлежности

- DXRE 100-50-3-2,5 Duct cooler (7959)
- RB 100-50/45-3 400V/3 Duct hea (9649)
- RB 100-50/68-4 400V/3 Duct hea (9650)

RB 100-50/80-5 400V/3 Duct hea (9661)
VBR 100-50-2 Water heating bat (5470)
VBR 100-50-3 Water heating bat (5478)
LDR 100-50 Silencer (5067)
VK-100-50 Louvre shutter (5637)
PGK 100-50-3-2,0 Duct cooler (6601)
FFK 100-50 filter cassette (30237)
DS 100-50 Flexible connection (1555)

Документация

 Instrukcja montażu i uruchomienia.pdf (948,60kB)

 Certificates_UkrSepro_2010-2011.pdf (705,31kB)

 Certificates_GOST_2010.pdf (2,00MB)

Specification text

Circular duct fan for easy and direct installation in ducts.
Galvanized sheet steel housing.
Service cover. The fan unit is mounted on the service cover for easy cleaning and maintenance.

Free-running, backward curved circular impeller made of coated steel sheet.
Impeller acc. to VDI 2060, balancing quality G 6.3, dynamically balanced in two planes.

Voltage controllable external rotor motor (IP44), maintenance-free, the motor is placed inside the air flow for cooling. Integral thermal contacts acc. to EN 60335-2-80 with leads to a motor protection device. Speed-controlled by voltage reduction via transformer or thyristor.
Terminal box on the casing.

For extract and supply air.
Installation in any mounting position.

For indoor installation.