

TFSR 125 M ROOF FAN GREY

Артикул 1377

Версия: 50 Hz

Тип документа: Технический паспорт

Дата создания: 2016-02-11

Создано с помощью: Systemair Онлайн Каталог



Описание

Преимущества:

- Откидной двигатель
- Возможность регулирования скорости
- Простой монтаж
- Не требуют техобслуживания и надежны в работе

В линейку TFSR входят крышные вентиляторы с внешним ротором и рабочим колесом с загнутыми назад лопатками и круглым подсоединением к воздуховоду.

Рекомендации по применению: Вытяжные системы вентиляции небольших помещений, таких как коттеджи, одно- и многоквартирные дома, офисы, детские сады и т.д.

Конструкция: Корпус крышных вентиляторов TFSR изготовлен из оцинкованной листовой стали, с порошковым покрытием черного или кирпично-красного цвета.

Двигатель: Крышные вентиляторы TFSR оборудованы рабочим колесом с загнутыми назад лопастями и двигателем с внешним ротором. Двигатель размещен на откидной крышке для удобства осмотра и обслуживания. Для защиты от перегрева двигатель вентиляторов серии TFSR имеет встроенные термоконтакты с электрическим перезапуском.

Регулирование скорости: Скорость вентиляторов можно регулировать с помощью бесступенчатого тиристора или 5-ти ступенчатого трансформатора.

Подключение: Вентиляторы снабжены выключателем, кабелем длиной 1 м и штепселем для быстрого подключения к электросети через соединительную коробку на крышном коробе ТОВ/ТOS (принадлежность).

Монтаж: TFSR поставляется с присоединительной втулкой для прямого монтажа к воздуховоду. В комплект с TFSR 125-160 входит втулка Ø160, а с TFSR 200-315 втулка Ø200. По умолчанию присоединительная втулка не подсоединена к вентилятору. При эксплуатации вентилятора в условиях холодного климата рекомендуется постоянная работа вентилятора для предотвращения проблем с обмерзанием.



Технические данные

Номинальные параметры		
Напряжение	230	В
Частота	50	Гц
Фазность	1	~
Входная мощность (P1)	24,8	Вт
Ток	0,13	А
Макс. расход воздуха	310	м³/ч
Частота вращения	1965	1/мин
Максимальная температура перемещаемого воздуха	70	°С
Максимальная температура перемещаемого воздуха при регулировании	70	°С
Уровень звукового давления на расстоянии 10м (свободный объем)	23,3	дБ(А)
Вес	2,5	кг
Класс изоляции	В	
Класс защиты двигателя	44	IP
Емкость конденсатора	1,5	мкФ
Цвет	Grey	

ErP

ErP ready

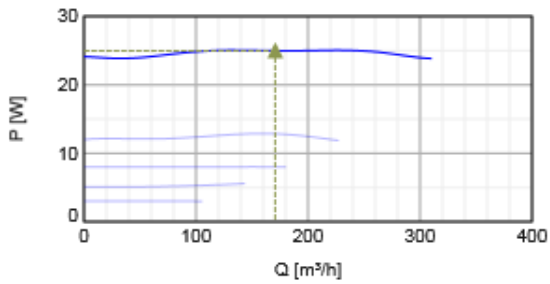
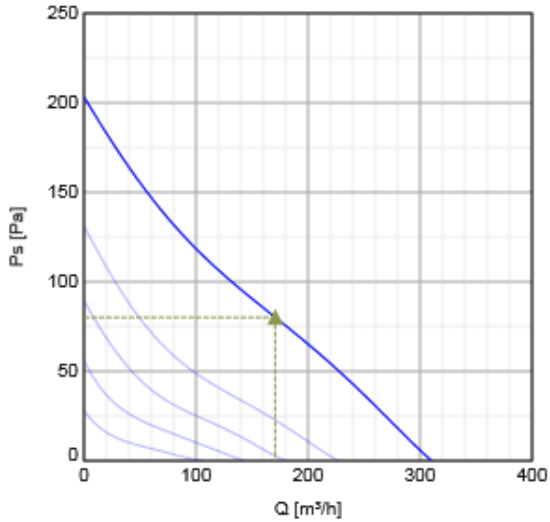
ErP 2016, ErP 2018

Energy class, basic unit

E

Energy class, basic unit option

B

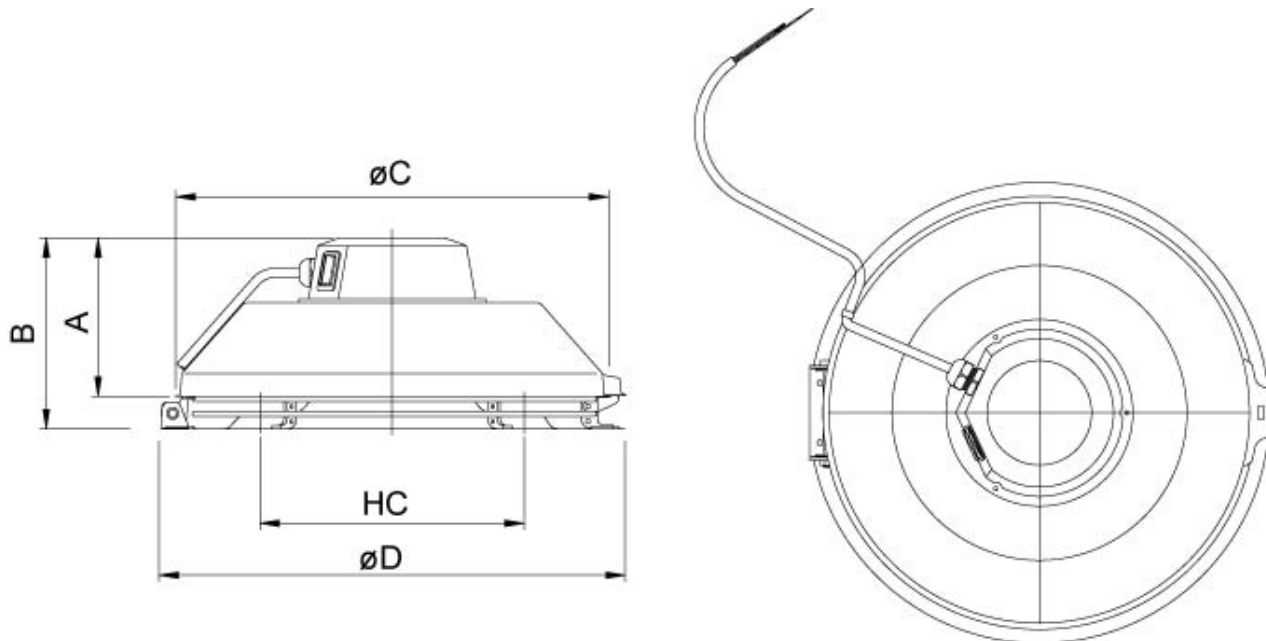
Характеристики**Диаграммы****Гидравлические данные**

	Рабочая точка						
	Q [м³/ч]	Ps [Па]	P [Вт]	n [1/мин]	I [А]	SFP [кВт/м³/с]	U [В]
Макс. эффективнос	▲ 171	▲ 80.2	▲ 25	1888	0.13	0.527	230

Акустические данные

Уровень звук. мощности	63	125	250	500	1k	2k	4k	8k	Общ.			
Вход				38	50	52	51	50	49	32	23	58
Выход				20	40	45	47	50	49	37	26	54

Размеры

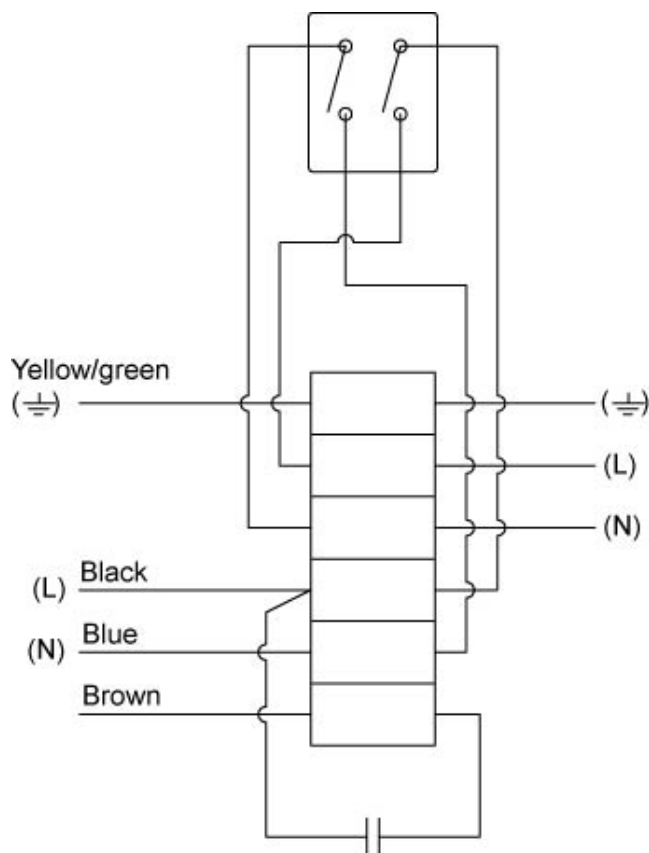


TF5R	A	B	øC	øD	HC
125M/XL	119	144	284	315	205

HC = Диаметр монтажного отверстия, ø6x4

Схема подключения

Yellow/green = Желтый/Зеленый
 Black = Черный
 Blue = Синий
 Brown = Коричневый



Документация

202341_Fans_Instructions_CE__A003.pdf (1,46MB)

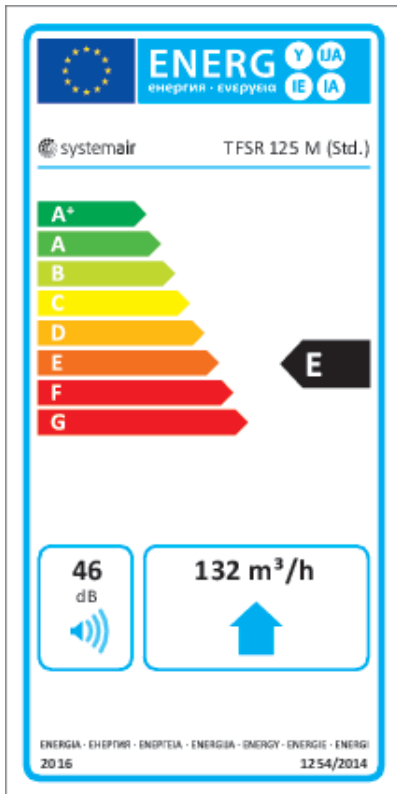
TF5R mounting instruction_205504_A001.pdf (286,94kB)

PDF Certificate S-mark TFSK_R 1309486_EN.pdf (1,77MB)

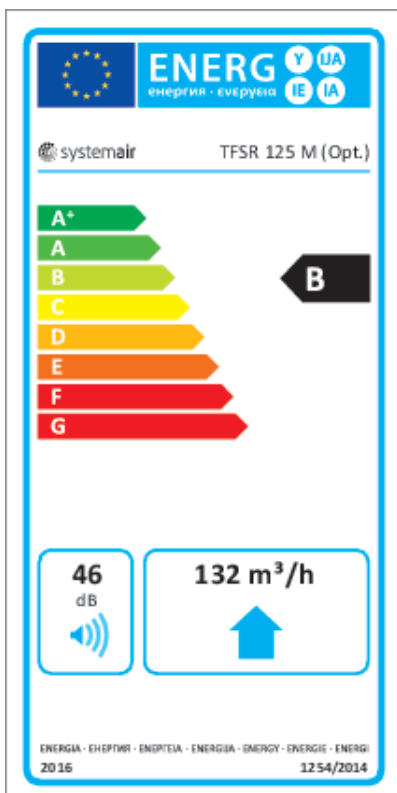
PDF 202341_Fans_Instructions_CE_A006_A5.pdf (1,77MB)

Energy class label

Energy class, basic unit



Unit with local demand control



Eco design

Basic unit		
Trade name	Systemair	
Product name	TFSR 125 M Roof fan Grey	
ErP compliance	2018	
SEC Average	-13,1	kWh/(m ² .a)
SEC Cold	-29,5	kWh/(m ² .a)
SEC Warm	-3,71	kWh/(m ² .a)
SEC Class	E	
Unit category	RVU	
Unit type	UVU	
Drive	External MSD or VSD	
Heat recovery type	None	
Temperature ratio (UVU)	Not applicable	
qv max	132	м ³ /ч
P max	25	Вт
Звуковая мощность	46	дБ(А)
qv ref	92,2	м ³ /ч
Ps ref	50	Па
SPI	0,129	кВт/м ³ /с
CTRL	1	-
MISC	1,1	-
x-value	1,5	-
External Leakage	0	%
AEC average	162	kWh
AEC cold	162	kWh
AEC warm	162	kWh
AHS Average	1715	kWh/a
AHS Cold	3355	kWh/a
AHS Warm	776	kWh/a
Units with local demand control		
Trade name	Systemair	
Product name	TFSR 125 M Roof fan Grey	
ErP compliance	2018	
SEC Average	-26,2	kWh/(m ² .a)
SEC Cold	-53,2	kWh/(m ² .a)
SEC Warm	-10,7	kWh/(m ² .a)
SEC Class	B	
Unit category	RVU	
Unit type	UVU	

Drive	External MSD or VSD
Heat recovery type	None
Temperature ratio (UVU)	Not applicable
qv max	132 м³/ч
P max	25 Вт
Звуковая мощность	46 дБ(А)
qv ref	92,2 м³/ч
Ps ref	50 Па
SPI	0,129 кВт/м³/с
CTRL	0,65 -
MISC	1,1 -
x-value	1,5 -
External Leakage	0 %
AEC average	84,9 kWh
AEC cold	84,9 kWh
AEC warm	84,9 kWh
AHS Average	2830 kWh/a
AHS Cold	5536 kWh/a
AHS Warm	1280 kWh/a

Specification text