

KTEX 50-25-4 RECT.FAN (ATEX)

Артикул 19402

Тип документа: **Технический паспорт**
 Дата создания: **2016-03-01**
 Создано с помощью: **Systemair Онлайн Каталог**

Описание

Преимущества:

- Возможность регулирования скорости
- Встроенные термисторы (PTC)
- Не требуют техобслуживания и надежны в работе

Рекомендации по применению: Вентиляторы KTEX соответствуют требованиям ATEX и предназначены для использования во взрывоопасных зонах 1 и 2, для удаления газообразных горючих и негорючих сред из этих зон, классы температур T1, T2 и T3.

Конструкция: Корпус выполнен из оцинкованной листовой стали; входной конус изготовлен из меди. Конструкция вентилятора обеспечивает повышенный уровень безопасности в соответствии с требованиями EEx e II T3.

Двигатель: Вентиляторы данной серии оборудованы электродвигателями с внешним ротором и рабочим колесом с загнутыми вперед лопатками. Для защиты электродвигателя от перегрева вентиляторы оснащены встроенными термисторами (PTC - положительный температурный коэффициент) с выводами для подключения к внешнему устройству защиты U-EK230E.

Регулирование скорости: Скорость вентиляторов KTEX регулируется путем изменения напряжения с помощью 5-ступенчатого трансформатора. Для защиты от перегрева используется внешнее устройство защиты U-EK230E производства Systemair.

Монтаж: Вентиляторы серии KTEX устанавливаются в любом положении и легко подсоединяются к прямоугольным воздуховодам с помощью гибких соединений серии DS-EX.

Сертификаты: Сертификат соответствия РФ, сертификат на взрывозащищенное оборудование и разрешение Ростехнадзора.

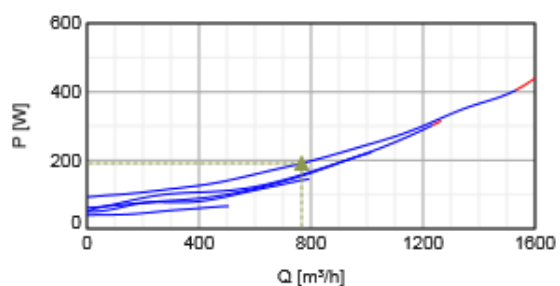
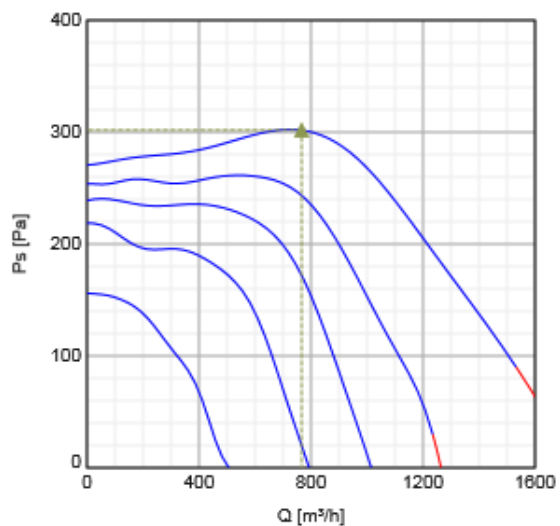
Технические данные

Напряжение	400	В
Частота	50	Гц
Фазность	3	~
Входная мощность (P1)	490	Вт
Ток	0,85	А
Макс. расход воздуха	1534	м³/ч
Частота вращения	1290	1/мин
Минимальный статический подпор	90	Па
Температурный диапазон транспортируемой среды	-20..40	°С
Уровень звукового давления на расстоянии 3м (20м² Сэбин)	56,5	дБ(А)
Вес	17,6	кг
Класс изоляции	F	
Класс защиты двигателя	44	IP
Защита двигателя	U-EK230E	
Сертификат	SP 12ATEX3164X	

Характеристики

Диаграммы





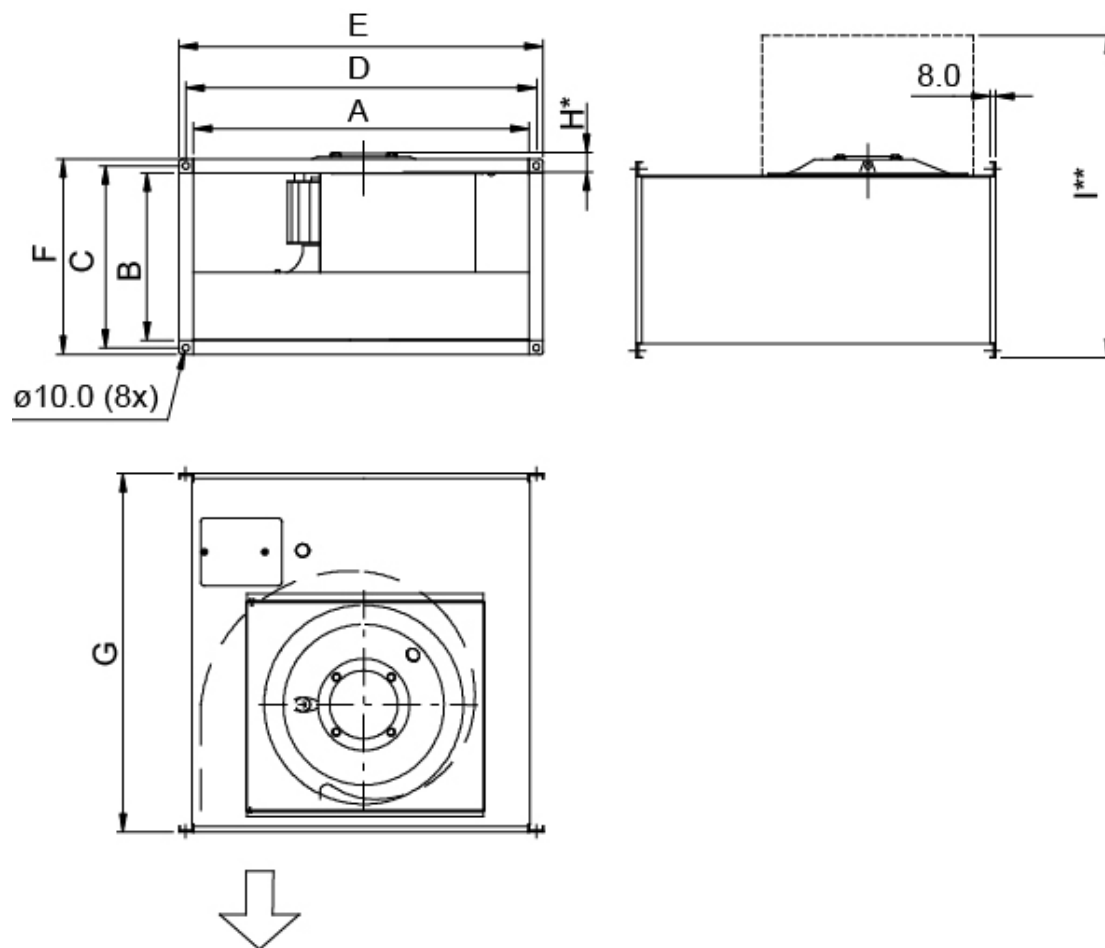
Гидравлические данные

	Рабочая точка						
	Q [м³/ч]	Ps [Па]	P [Вт]	n [1/мин]	I [А]	SFP [кВт/м³/с]	U [В]
Макс. эффективнос	▲ 766	▲ 302	▲ 191	1437	0.55	0.899	400

Акустические данные

Уровень звук. мощности	63	125	250	500	1k	2k	4k	8k	Общ.
Вход									
Выход									
К окружению									

Размеры

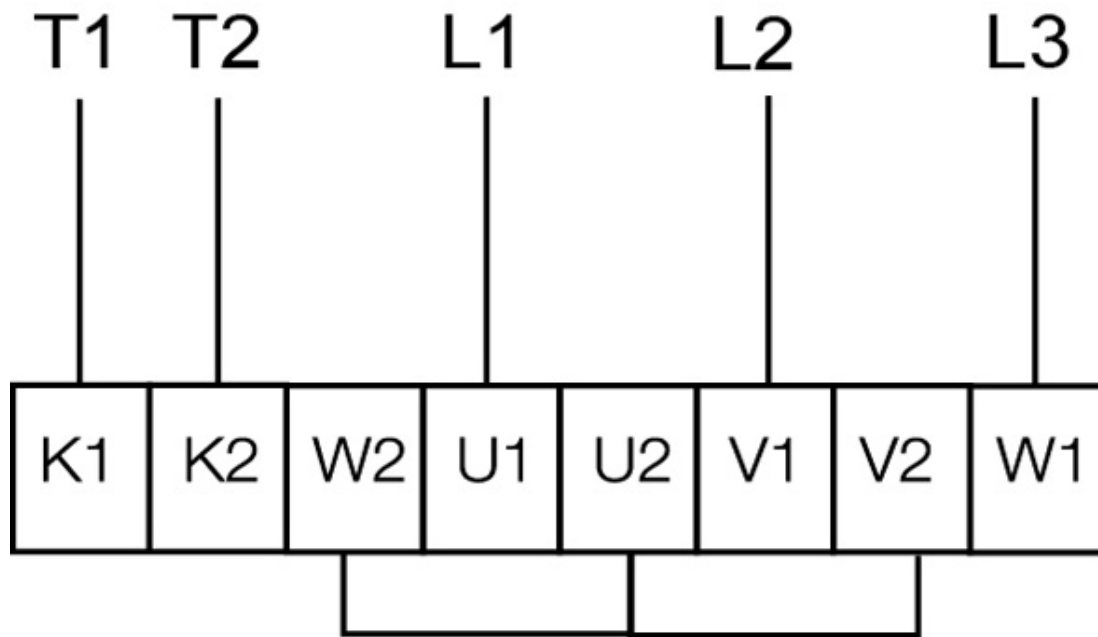


	A	B	C	D	E	F	G	H*	I**
КТЕХ 50-25	498	248	270	520	540	290	532	34,5	610
КТЕХ 50-30	498	298	320	520	540	340	562	34,5	695
КТЕХ 60-30	598	298	320	620	640	340	642	52	715
КТЕХ 60-35	598	348	370	620	640	390	717	54,5	805
КТЕХ 70-40	698	398	420	720	740	440	787	50	900

I** = Размер при полностью открытой сервисной двери

Схема подключения

400V3~ (Y)



Принадлежности


Электрические принадлежности

R-DK4 KT Transformer (302568) (6051)
RTRD 2 Speed Cont. Systemair (5941)
RTRDU 2 Speed contr. Systemair (5945)
U-EK230E EX Motorprotec. (30199)
Ex e-Terminal box 1,5/6mm² 32A (2704)


Принадлежности


VBR 50-25-2 Water heating batt (5464)
VBR 50-25-4 Water heating batt (5472)
LDR 50-25 Silencer (5070)
DS-EX 50-25 Flex. connection (4116)
FFK 50-25 Filter cassette rect (1752)


Документация

 ATEX Fans Operation and maintenance instructions 203399 CE_(A001).pdf (2,01MB)

 EX certificate RU 2011-2014.pdf (2,77MB)

 SP04ATEX7105 22 Feb 2013.pdf (456,99kB)

 SP12ATEX3164X_KTEX.pdf (1,64MB)

 ATEX Fans Operation and maintenance instructions 203399 CE_(A002)_A5.pdf (2,19MB)

Specification text

Circular duct fan for easy
and direct installation in ducts.

Galvanized steel sheet housing. Copper inlet cone. Service cover. The fan unit is mounted on the service cover for easy cleaning and maintenance.

Free-running, forward curved circular impeller made of galvanized steel sheet.
Impeller acc. to VDI 2060, balancing quality G 6.3, dynamically balanced in two planes.

Explosion proof, voltage controllable external rotor motor.
(IP44), maintenance-free, the motor is placed inside the air flow for cooling. PTC with leads to a motor protection device (e.g. Systemair U-EK 230E-IP54). Speed-controlled via a 5-step transformer.
Supply cable, led out.

Suitable to transport explosive atmospheres of the zone 1. category 2G and zone 2, category 3G. The fans are applicable for zone 1 and 2 and for temperature classes T1, T2, and T3. Ignition type "e" increased safety EExe II, T3.

Tested acc. to ATEX Directive 94-9-EC.
Conformity with EN 50014, EN 50019, EN 13463-1 and EN 1127-1.

For indoor installation.
Installation in any mounting position.