

CT 225-6 CENTRIFUGAL FAN

Артикул **1581**

Version: 50 Hz

Document type: **Технический паспорт**

Document date: **2016-03-24**

Generated by: **Systemair Онлайн Каталог**

Описание

- Возможность регулирования скорости
- Встроенные термоконтакты
- Возможность установки в любом положении
- Не требуют техобслуживания и надежны в работе

Рекомендации по применению: Приточно-вытяжные системы вентиляции различного назначения. Вентиляторы СТ имеют более высокий КПД благодаря своей конструкции и создают относительно высокое статическое давление для работы с разветвленными сетями воздуховодов.

Конструкция: Корпус вентиляторов изготовлен из оцинкованной листовой стали.

Двигатель: Вентиляторы этой серии имеют крыльчатки с загнутыми вперед лопатками и двигатели с внешним ротором. Для защиты двигателя от перегрева вентиляторы СТ оснащены встроенными термоконтактами с выводами для подключения к внешнему устройству защиты.

Регулирование скорости: Скорость вентиляторов можно регулировать с помощью 5-ти ступенчатого трансформатора.

Подключение: Вентиляторы СТ 225-450 соединяются электрически непосредственно к двигателю.

Монтаж: Вентиляторы СТ устанавливаются в любом положении, не требуют техобслуживания и надежны в работе. Вентиляторы компактные и легко монтируемы.

Сертификаты: Сертификаты соответствия РФ и Украины

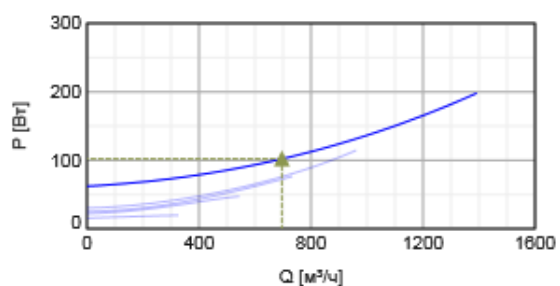
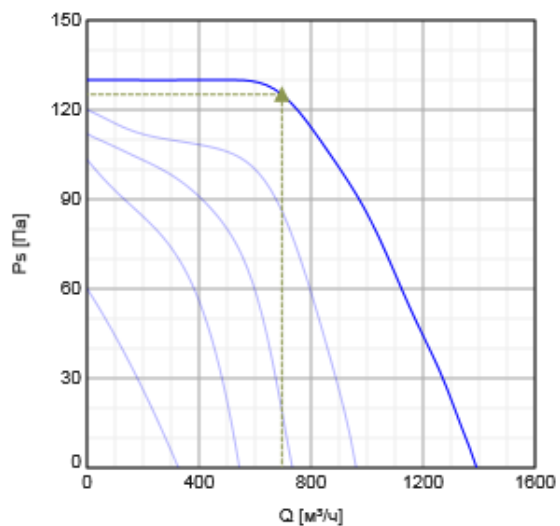


Технические данные

Напряжение	400	В
Частота	50	Гц
Фазность	3	~
Входная мощность (P1)	198	Вт
Ток	0,42	А
Макс. расход воздуха	1390	м³/ч
Частота вращения	857	1/мин
Максимальная температура перемещаемого воздуха	70	°С
Максимальная температура перемещаемого воздуха при регулировании	70	°С
Уровень звукового давления на расстоянии 3м (20м² Сэбин)	44,5	дБ(А)
Вес	10,7	кг
Класс изоляции	F	
Класс защиты двигателя	54	IP

Характеристики

Диаграммы



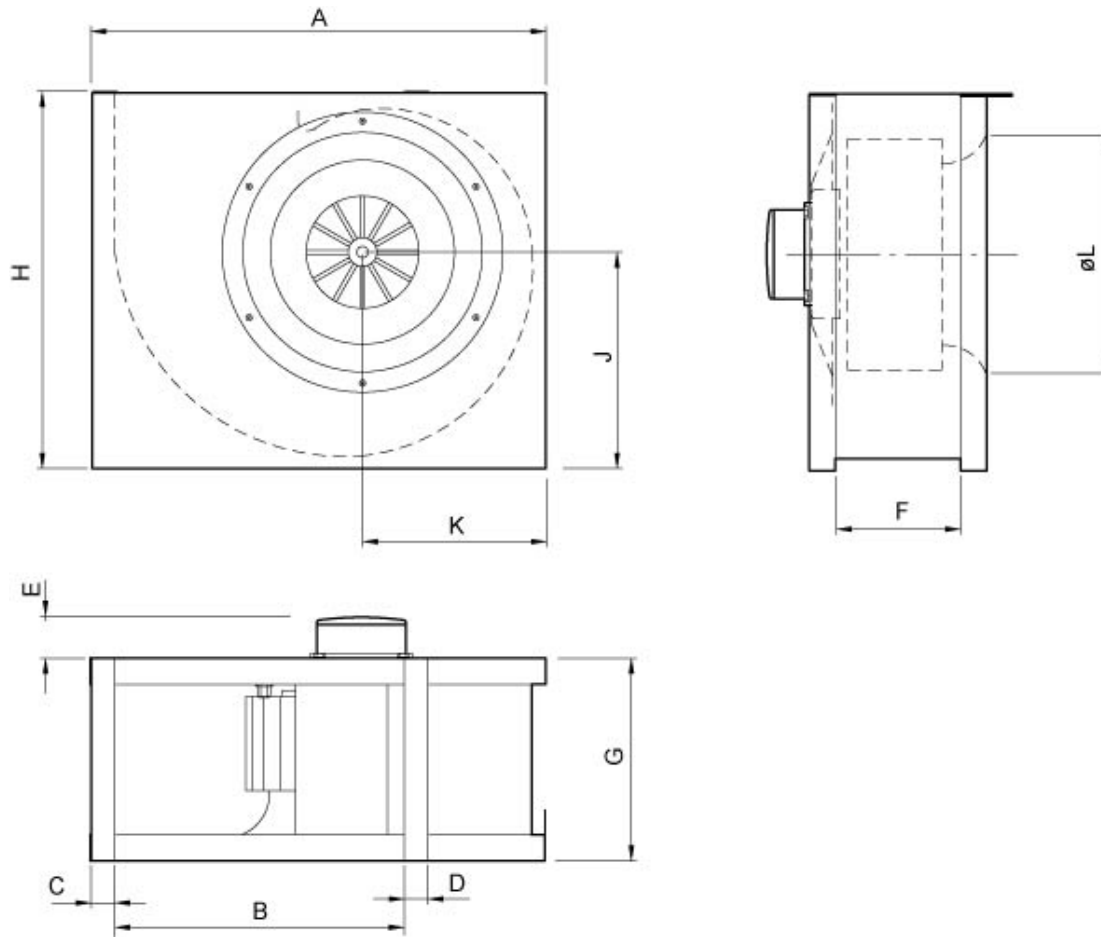
Гидравлические данные

	Рабочая точка						
	Q [м³/ч]	Ps [Па]	P [Вт]	n [1/мин]	I [А]	SFP [кВт/м³/с]	U [В]
Макс. эффективнос	▲ 696	▲ 125	▲ 102	947	0,327	0,528	400

Акустические данные

Уровень звук. мощности	63	125	250	500	1k	2k	4k	8k	Общ.		
Вход		дБ(А)	38	45	55	54	55	56	53	43	62
Выход		дБ(А)	39	39	53	60	57	56	54	46	64
К окружению		дБ(А)	34	35	44	47	44	43	41	39	52

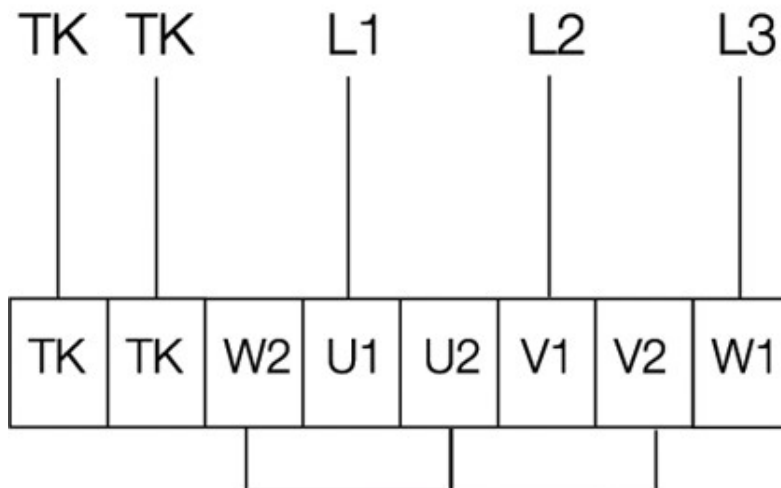
Размеры



	A	B	C	D	E	F	G	H	J	K	øL
СТ 225-6	445	280	25	25	40	147	198	369	211	180	234
СТ 250-6	492	315	26	26	42	167	218	412	239	198	261
СТ 280-6	547	357	26	26	46	182	233	455	257	221	293
СТ 315-6	615	400	26	26	58	203	254	517	298	247	326
СТ 355-6	689	450	26	26	53	227	278	574	325	287	367
СТ 400-6	768	500	26	26	72	252	304	643	365	310	413
СТ 450-6	859	560	26	26	76	283	335	721	412	348	463

Схема подключения

400V 3~



Принадлежности

Электрические принадлежности

RTRD 2 Speed Cont. Systemair (5941)
RTRDU 2 Speed contr. Systemair (5945)
STDT 16 Motor Protection (5152)

Принадлежности

VBR 40-20-2 Water heating batt (5463)
RSK-200 Back draft damper (5602)
LDR 30-15 Silencer (5068)
VK-40-20 Louvre shutter (5644)
ISE 225/250 Flexible connect. (5108)
CWK 250-3-2,5 Duct cooler,circ (30024)
FFR 200 Filter cassette (1773)
VKK-250 Back draft damper (1627)
FGR 250 Filter cassette G3 (1815)
USE 225 Flexible connection (1596)

Документация



202341_Fans_Instructions_CE_A007.pdf (1,77MB)

Specification text