

DHS 310EV ROOF FAN

Артикул **5703**

Тип документа: **Технический паспорт**

Дата создания: **2016-02-18**

Создано с помощью: **Systemair Онлайн Каталог**

Описание

Преимущества:

- Возможность регулирования скорости
- Встроенные термоконтакты
- Низкий уровень шума
- Не требуют техобслуживания и надежны в работе
- Горизонтальный выброс воздуха

Рекомендации по применению: Вытяжные системы вентиляции в климатических зонах с агрессивной окружающей средой (например, в морском климате). DHS - экономичное решение для промышленных зданий с загрязненным вытяжным воздухом.

Конструкция: Корпус DHS выполнен из алюминия. Рама изготовлена из оцинкованной стали с защитным порошковым покрытием. Рабочее колесо вентиляторов типоразмером до 355 изготовлено из полиамида PA6 25GV, с размера 400 - из алюминия. Вентиляторы серии DHS имеют горизонтальный выброс воздуха.

Двигатель: DHS оборудованы электродвигателем с внешним ротором с рабочим колесом с загнутыми назад лопатками, которые смонтированы на высокоэффективных виброизоляторах. Двигатели вентиляторов типоразмером до 311 оснащены встроенными термоконтактами для тепловой защиты с автоматическим перезапуском, в двигателях вентиляторов DHS 355 и больше имеются выходы для подключения внешнего устройства для защиты от перегрева.

Регулирование скорости: Скорость 1-фазных вентиляторов можно регулировать плавно с помощью тиристора, а также с помощью двухскоростного переключателя или 5-ти ступенчатого трансформатора.

Монтаж: Вентиляторы монтируются на крышный короб типа FDS, SSD.

Сертификаты: Сертификаты соответствия РФ и Украины.

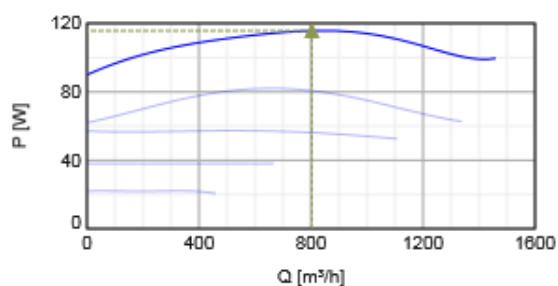
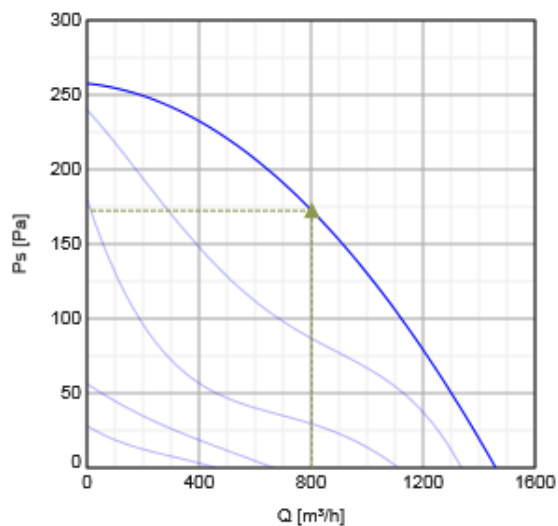


Технические данные

Номинальные параметры		
Напряжение	230	В
Частота	50	Гц
Фазность	1	~
Входная мощность (P1)	114	Вт
Ток	0,526	А
Макс. расход воздуха	1462	м³/ч
Частота вращения	1375	1/мин
Максимальная температура перемещаемого воздуха	40	°С
Максимальная температура перемещаемого воздуха при регулировании	40	°С
Уровень звукового давления на расстоянии 4м (свободный объем)	46	дБ(А)
Уровень звукового давления на расстоянии 10м (свободный объем)	38	дБ(А)
Вес	11,1	кг
Класс изоляции	В	
Класс защиты двигателя	44 IP	
Емкость конденсатора	4 мкФ	
ErP		
ErP ready	ErP 2016, ErP 2018	

Характеристики

Графики



Гидравлические данные

	Рабочая точка						
	Q [м³/ч]	Ps [Па]	P [Вт]	n [1/мин]	I [А]	SFP [кВт/м³/с]	U [В]
Макс. эффективнос	▲ 803	▲ 172	▲ 116	1371	0.532	0.519	230

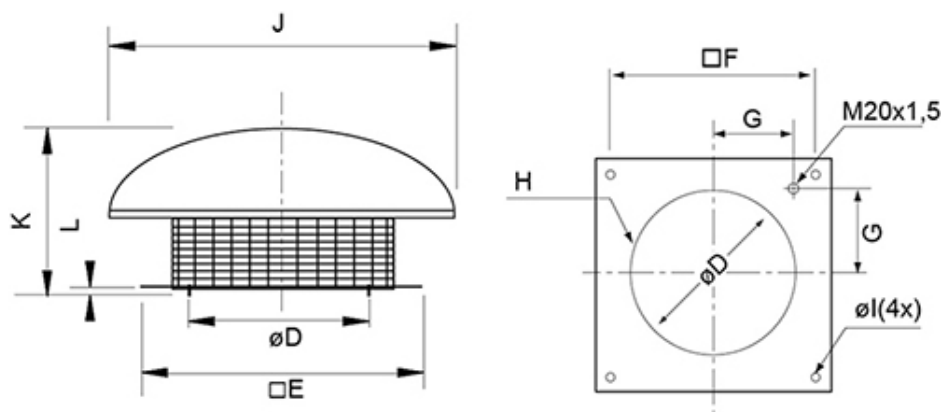
Шумовые характеристики

Октавные полосы частот, Гц

	Гц	Общ.	63	125	250	500	1k	2k	4k	8k
LwA к входу	dB(A)	65	52	54	58	60	59	56	51	44
LwA к окружению	dB(A)	67	54	56	60	62	61	58	53	46
с SSD 310/311										
LwA к входу	dB(A)	55	49	49	50	48	41	35	31	29

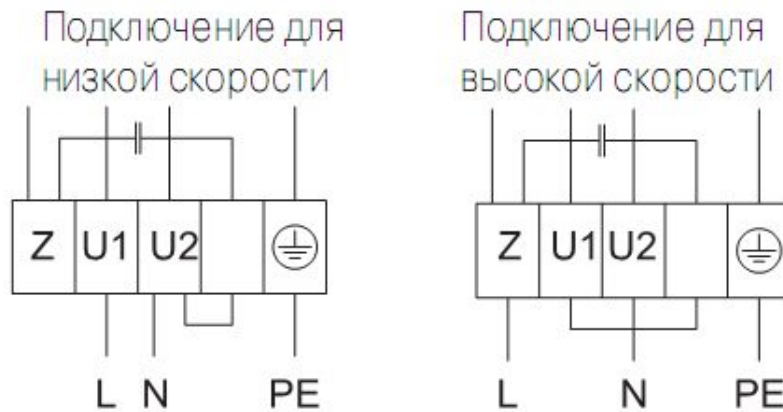
Условия испытаний: $qv = 0,22 \text{ м}^3/\text{с}$, $Ps = 172 \text{ Па}$

Размеры



DHS/DHS sileo	∅D	□E	□F	G	H	∅I	J	K	L
190-225	213	335	245	105	6xM6	10	∅417	150	30
310-315	285	435	330	146	6xM6	10	∅540	250	30
355-400	438	595	450	200	6xM8	12	∅720	330	30
450-500	438	665	535	237	6xM8	12	∅830	490	30
560-630	605	939	750	293	8xM8	14	□1100	535	30
710	674	1035	840	320	8xM8	14	□1282	580	40

Схема подключения



U1 = синий
 U2 = черный
 Z = коричневый

Принадлежности

Электрические принадлежности

- REV-3POL/03 ON/OFF (33978)
- REV-5POL/05 ON/OFF (33979)
- REE 1 Speed control (5314)
- REU 1.5 Speed control (5004)
- RE 1,5 Speed control (5000)
- S2S 160 Two speed switch AW/HW (2693)

Принадлежности

- VKM 310/311 Back draft damper (9555)
- SSD 310/311 socket silencer (9561)
- ASF 310/311 inlet flange DVS (9568)
- VKS 310/311 Back draft damper (9543)
- FDS 310/311 flat roof socket (9549)
- ASS 310/311 flex. inl.con. DVS (9575)
- FTG 310/311/315 Tilting device (30507)
- ASK 310/311 inflow box SSD (300904)
- TDA DV 310/311 Adapter (301392)
- FDS-L 310/311 flat roof socket (95279)

Документация

- Operating and maintenance roof fan.pdf (3,42MB)
- DVS_DHS_DVSI_IMO_rus.pdf (437,03kB)
- 2015-01_EC-declaration of conformity DVS-DHS-DVSI-DVNI-DVNI-DVC-DVCI-DHA-DVP_EN-SE.pdf (105,38kB)

Eco design

Trade name

Systemair

Product name

DHS 310EV roof fan

ErP compliance	2018
Unit category	NRVU
Drive	External MSD or VSD
Unit type	UVU
Heat recovery type	None
Temperature ratio (UVU)	Not applicable
qv nom	803 м³/ч
P nom	115 Вт
Ps nom	172 Па
Fan efficiency	33 %
External Leakage	0 %
Звуковая мощность	0 дБ(А)

Specification text

Roof fan, horizontal discharge.

Round hood made of saltwater-proof aluminium. Base frame with deep-drawn admission nozzle made of galvanised steel sheet, 40 µm powder-coated RAL 7030. Powder-coated bird-protection grid RAL 9005.

Free-running, backward curved circular impeller made of polyamide PA6 25GV, balancing quality G 6.3, dynamically balanced acc. to DIN ISO 1940-1.

Voltage controllable external rotor motor, vibration-free mounted, the motor is placed inside the air flow for cooling. Integral thermal contacts internally connected with automatic reset. Speed control via transformer or thyristor. Two-speed operation by power and auxiliary winding switchover. Terminal box (IP44) on the motor.

For outdoor installation.
Vertical installation position.
Conformance: EN 60335-1