

AW 500DV SILEO AXIAL FAN

Артикул **34131**

Версия: 50 Hz

Тип документа: **Технический паспорт**

Дата создания: **2016-02-15**

Создано с помощью: **Systemair Онлайн Каталог**

Описание

- Регулировка скорости вращения
- Встроенные термодатчики
- Не требуют обслуживания и надежны в работе
- Защитная решетка в комплекте

Рекомендации по применению: Вентиляторы AW - для вытяжной вентиляции без сетей воздуховодов (складов, компрессорных и т.д.).

Конструкция: Корпус вентиляторов изготовлен из оцинкованной стали, рабочее колесо с лопатками аэродинамической формы - из литого под давлением алюминия, все части окрашены в черный цвет (RAL 9005). Вентиляторы AW оснащены квадратными пластинами для настенного монтажа. Защитная решетка со стороны всасывания поставляется в комплекте.

Двигатель: AW оборудованы электродвигателями с внешним ротором с регулируемой скоростью вращения. Двигатели оснащены встроенными термодатчиками с выводами для подключения к внешнему устройству защиты от перегрева.

Регулирование скорости: Скорость 1-фазных вентиляторов можно регулировать с помощью бесступенчатого тиристора или 5-ти ступенчатого трансформатора, 3-фазных - с помощью 5-ти ступенчатого трансформатора или изменением способа подключения «треугольник»/«звезда».

Монтаж: Вентиляторы AW предназначены для настенного монтажа.

Сертификаты: Сертификаты соответствия РФ и Украины

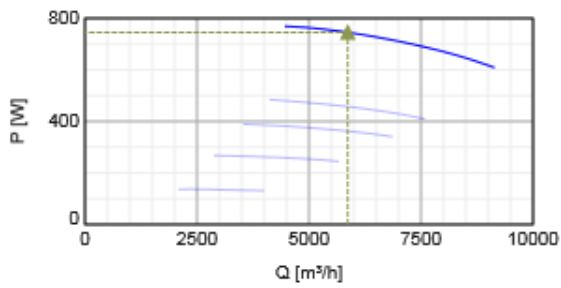
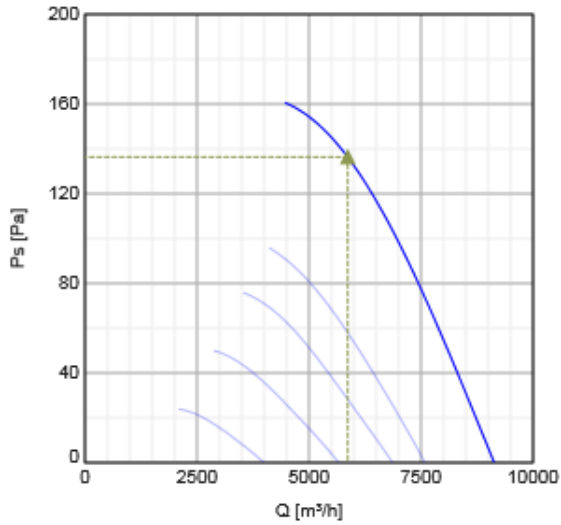


Технические данные

Напряжение	400	В
Частота	50	Гц
Фазность	3	~
Подключение двигателя	D	
Входная мощность (P1)	770	Вт
Ток	1,7	А
Макс. расход воздуха	9141	м³/ч
Частота вращения	1300	1/мин
Максимальная температура перемещаемого воздуха	70	°С
Максимальная температура перемещаемого воздуха при регулировании	70	°С
Уровень звукового давления на расстоянии 1м	67	дБ(А)
Вес	20,1	кг
Класс изоляции	F	
Класс защиты двигателя	54	IP
Efficiency, static	33,4	ηstatA
Air flow at max efficiency	5638	м³/ч
Efficiency grade	40,7	Nactual
Measurement category	A	
Target efficiency grade ErP2013	36	Ntarget2013
Target efficiency grade ErP2015	40	Ntarget2015
Specific ratio	1	

Характеристики

Диаграммы



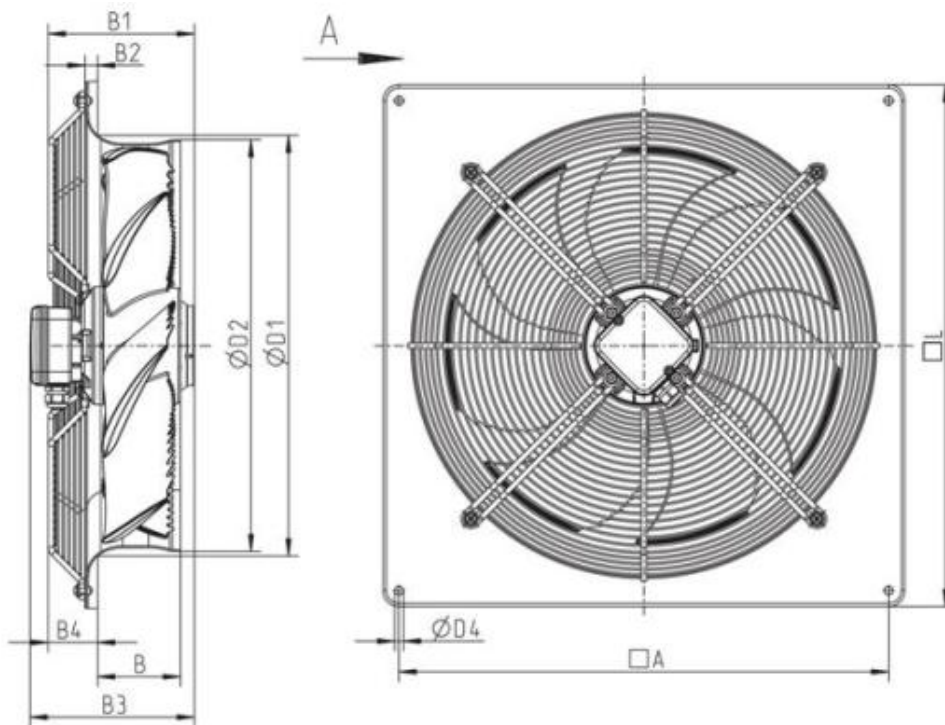
Гидравлические данные

	Рабочая точка						
	Q [м ³ /ч]	P _s [Па]	P [Вт]	n [1/мин]	I [А]	SFP [кВт/м ³ /с]	U [В]
Макс. эффективное	▲ 5863	▲ 136	▲ 746	1299	1.7	0.458	400

Акустические данные

Уровень звук. мощности		63	125	250	500	1k	2k	4k	8k	Общ.
Вход	дБ(А)	43	53	55	60	66	67	62	53	71
Выход	дБ(А)	45	53	59	62	65	66	61	52	70

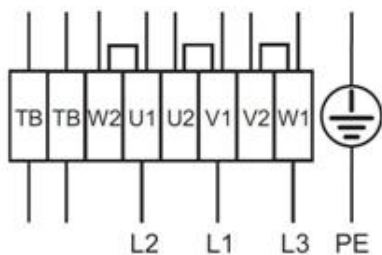
Размеры



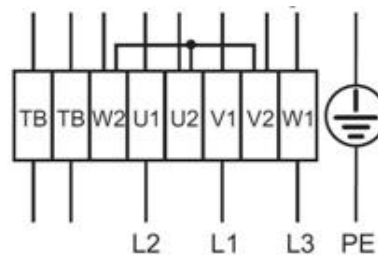
	□A	B	B1	B2	B3	B4	ØD1	ØD2	ØD4	□L
AW 500DV	615	104	204	16	226	64	531	517	11	655
AW 500E4	615	104	204	16	226	62	531	517	11	655

A = Направление движения воздуха

Схема подключения



Высокая скорость
Подключение
треугольником



Низкая скорость
Подключение
звездой

Принадлежности

Электрические принадлежности

- REV-5POL/07 ON/OFF (33980)
- RTRD 2 Speed Cont. Systemair (5941)
- RTRDU 2 Speed contr. Systemair (5945)
- STDT 16 Motor Protection (5152)
- AWE-SK Motorprotection 2A/230V (5138)
- S-DT2SKT Two speed switch Y/D (2697)

Принадлежности

- SG AW-D BGr 050, RAL 9005 (30603)

Документация

- 2015-01_EC-declaration of conformity Axial_DE-EN.pdf (100,49kB)
- Operating and maintenance instructions_2010-07.pdf.pdf (488,24kB)
- BAL-axial-sileo-Systemair-08-2013.pdf (244,69kB)

Specification text

Axial fans of the AW sileo range do have a bionic shape of the fan blade, and are driven by external rotor motors. The AW range is equipped with a square wall plate, galvanized steel and powder coated in black (RAL9005). The protection guard at the inlet side is powder coated in black. The axial impeller is manufactured from pressure die cast aluminum and is powder coated in black. The impeller is balanced dynamically in two levels in accordance with DIN ISO 1940 part 1, quality G6.3. The motors are equipped with thermal contacts for motor protection, with leads to be connected to a motor protection unit, for example Systemair unit S-ET.