

KV 100 XL SILEO

Артикул **25368**

Версия: 50 Hz

Тип документа: **Технический паспорт**

Дата создания: **2016-01-29**

Создано с помощью: **Systemair Онлайн Каталог**



Описание

- Возможность регулирования скорости
- Низкий уровень шума
- Повышенная эффективность
- Встроенные термодатчики
- Монтаж в любом положении (в воздуховоде ли бо настенный монтаж)
- Допускается наружный монтаж
- Не требуют обслуживания и надежны в работе

Вентиляторы KV Sileo предназначены для установки в воздуховодах. Корпус имеет минимальную длину фланцев 25 мм для правильного крепления к воздуховодам. Хомуты FK облегчают установку вентилятора, фиксируют его и снижают передачу вибрации на воздуховод.

В вентилятор встроена крыльчатка с загнутыми назад лопатками и двигатель с внешним ротором.

Скорость вентиляторов KV можно регулировать с помощью бесступенчатого тиристора или 5-ти ступенчатого трансформатора.

Для защиты от перегрева, вентиляторы KV имеют встроенную термозащиту с электрическим перезапуском.

Корпус изготовлен из оцинкованной листовой стали. Для увеличения герметичности корпуса его части завальцованы.

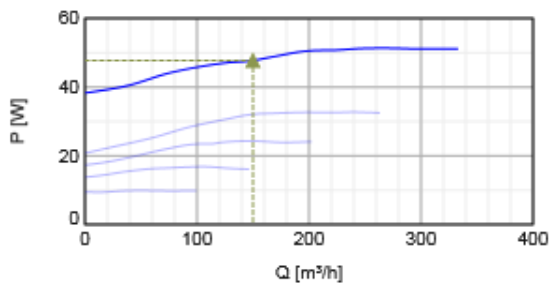
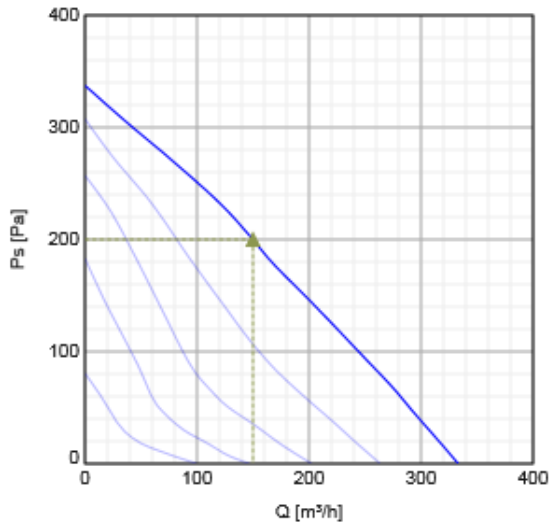


Технические данные

Номинальные параметры		
Напряжение	230	В
Частота	50	Гц
Фазность	1	~
Входная мощность (P1)	51,3	Вт
Ток	0,224	А
Макс. расход воздуха	333	м³/ч
Частота вращения	2443	1/мин
Максимальная температура перемещаемого воздуха	70	°C
Максимальная температура перемещаемого воздуха при регулировании	70	°C
Уровень звукового давления на расстоянии 3м (20м² Сэбин)	42,3	дБ(А)
Вес	2,8	кг
Класс изоляции	B	
Класс защиты двигателя	44	IP
Емкость конденсатора	1,5	мкФ
ErP		
Energy class, basic unit	E	
Energy class, basic unit option	C	
ErP ready	2016, 2018	

Характеристики

Диаграммы



Гидравлические данные

	Рабочая точка						
	Q [м³/ч]	Ps [Па]	P [Вт]	n [1/мин]	I [А]	SFP [кВт/м³/с]	U [В]
Макс. эффективнос	▲ 150	▲ 200	▲ 47.7	2527	0.21	1.15	230

Акустические данные

Уровень звук. мощности	63	125	250	500	1k	2k	4k	8k	Общ.				
Вход				дБ(А)	57	59	61	62	60	58	48	35	68
Выход				дБ(А)	35	41	50	63	64	63	55	46	68
К окружению				дБ(А)	29	25	33	45	45	42	36	19	49

Размеры

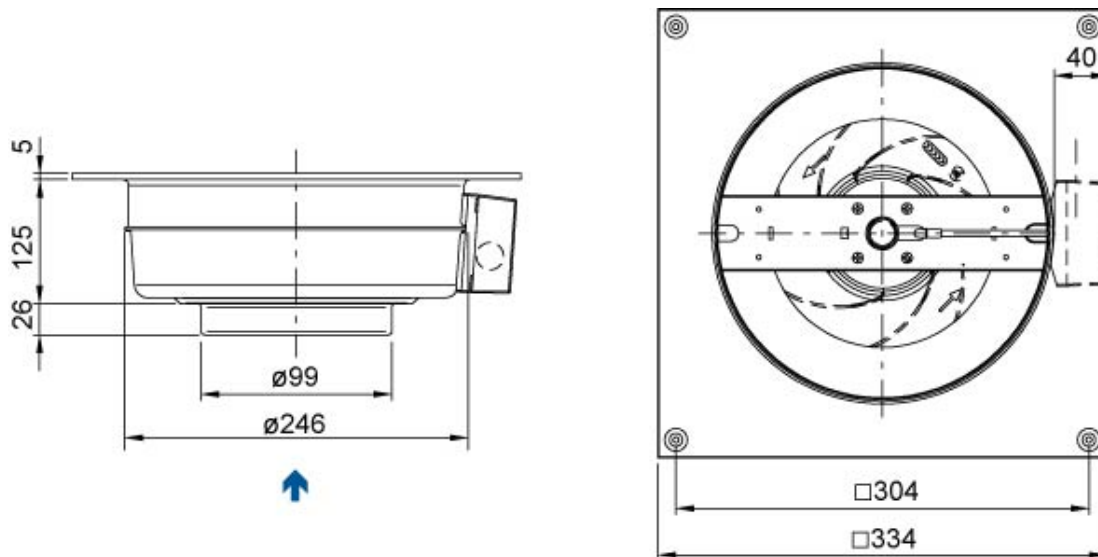
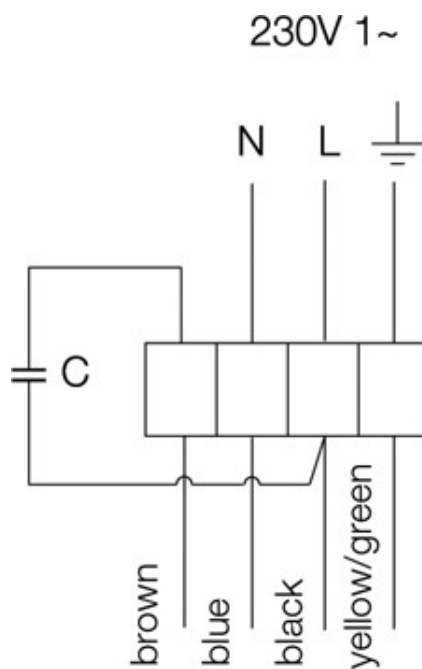


Схема подключения

Brown - коричневый
 Blue - синий
 Black - черный
 Yellow /green - желтый /зеленый



Принадлежности

Электрические принадлежности


- CO2RT-R-D Transmitter (6993)
- Presence detector/IR24-P (6995)
- REV-3POL/03 ON/OFF (33978)
- REE 1 Speed control (5314)
- RT 0-30 Room Thermostat (5151)
- DTV500-OEM incl connection kit (5044)
- HR1 Room Humidistat IP21 (5150)
- T 120 Timer (5165)
- REPT 6 Digital regulator (5698)
- REU 1.5 Speed control (5004)
- RE 1,5 Speed control (5000)

Принадлежности

- LDC 100-300 Silencer (8180)
- VBC 100-2 Water heating batt (5456)
- LDC 100-1200 Silencer (5996)
- CBM 100-0,6 230V/1 Duct heater (5479)
- VBC 100-3 Water heating batt (9838)
- RSK-100 Back draft damper (5597)

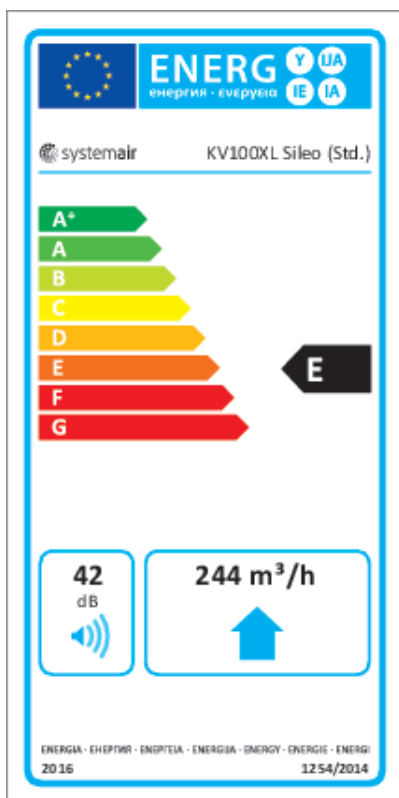
SG 100 Protection guard (5606)
VK-25 Louvre shutter (5640)
LDC 100-600 Silencer (5188)
LDC 100-900 Silencer (5189)
CWK 100-3-2,5 Duct cooler,circ (30019)
FGR 100 Filter cassette G3 (1802)
FFR 100 Filter cassette (1766)
IGK-100 Wall Grid (1630)
FK 100 Fast clamp (1607)
VKK-100 Back draft damper (1623)

Документация

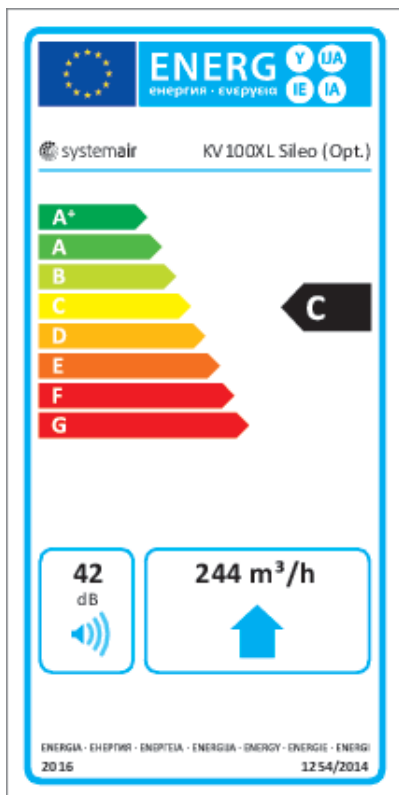
 202341_Fans_Instructions_CE_A004.pdf (1,68MB)

Energy class label

Energy class, basic unit



Energy class, basic unit option



Eco design

Basic unit	
Trade name	Systemair
Product name	KV 100 XL Sileo
ErP compliance	2016
SEC Average	-11,9 kWh/(m².a)
SEC Cold	-28,3 kWh/(m².a)
SEC Warm	-2,54 kWh/(m².a)
SEC Class	E
Unit category	RVU
Unit type	UVU
Drive	External MSD or VSD
Heat recovery type	None
Temperature ratio (UVU)	Not applicable
qv max	244 m³/h
P max	51 Вт
Звуковая мощность	42 дБ(A)
qv ref	171 m³/h
Ps ref	50 Па
SPI	0,167 кВт/м³/с
CTRL	1 -
MISC	1,1 -
x-value	1,5 -
External Leakage	5 %

AEC average	209	kWh
AEC cold	209	kWh
AEC warm	209	kWh
AHS Average	1715	kWh/a
AHS Cold	3355	kWh/a
AHS Warm	776	kWh/a

Units with local demand control

Trade name	Systemair	
Product name	KV 100 XL Sileo	
ErP compliance	2018	
SEC Average	-25,6	kWh/ (m ² .a)
SEC Cold	-52,6	kWh/ (m ² .a)
SEC Warm	-10,1	kWh/ (m ² .a)
SEC Class	C	
Unit category	RVU	
Unit type	UVU	
Drive	External MSD or VSD	
Heat recovery type	None	
Temperature ratio (UVU)	Not applicable	
qv max	244	м ³ /ч
P max	51	Вт
Звуковая мощность	42	дБ(А)
qv ref	171	м ³ /ч
Ps ref	50	Па
SPI	0,167	кВт/м ³ /с
CTRL	0,65	-
MISC	1,1	-
x-value	1,5	-
External Leakage	5	%
AEC average	109	kWh
AEC cold	109	kWh
AEC warm	109	kWh
AHS Average	2830	kWh/a
AHS Cold	5536	kWh/a
AHS Warm	1280	kWh/a

Specification text

KV 100XL TW Circular duct fan
DN100, 230V50Hz, 1-, LR imp. backw. curved

Circular duct fan for wall mounting, easy and direct installation in ducts.

Galvanized sheet steel housing.

Circular connection spigot, length 25mm, acc. to EN1506:1997

Free-running, backward curved centrifugal impeller made of plastic.

Balancing made to G 6.3, motor compl. with impeller statically and dynamically balanced in two planes acc. to DIN ISO 1940 T.1.

Voltage controllable external rotor motor, maintenance-free, the motor is placed inside the air flow for cooling. Integral thermal contacts with manual reset acc. to EN 60335-2-80, speed-controlled via a 5-step transformer or a stepless thyristor. Silent, long-life ball bearings. Terminal box (IP55) on the casing.

Mounting brackets included in delivery.

For indoor, outdoor installation as well as in wet areas.

Air leakage class C acc. to EN 12237:2003.

Installation in any mounting position.

PRODUCT: SYSTEMAIR

TYPE: KV 100XL TW

Item no. 1207