

KDRE 55 SQUARE DUCT FAN

Артикул 1315

Тип документа: **Технический паспорт**

Дата создания: **2016-02-24**

Создано с помощью: **Systemair Онлайн Каталог**



Описание

Преимущества:

- Возможность регулирования скорости
- Встроенные термодатчики
- Возможность установки в любом положении
- Не требуют техобслуживания и надежны в работе

Рекомендации по применению: Для компоновки приточных агрегатов и подачи воздуха по разветвленным сетям воздуховодов, т.к. вентиляторы KDRE/KDRD создают относительно высокое статическое давление и обладают высоким КПД.

Конструкция: Корпус KDRE/KDRD изготовлен из стального оцинкованного листа и имеет присоединительные фланцы квадратного сечения. На корпусе имеется соединительная коробка для подключения питания.

Двигатель: Вентиляторы KDRE/KDRD имеют двигатель с внешним ротором, оснащенный диагональной крыльчаткой. Для тепловой защиты электродвигателя в обмотки встроены термодатчики с выводами для подключения внешнего устройства защиты двигателя.

Регулирование скорости: Скорость вентиляторов KDRE регулируется при помощи 5-ти ступенчатого трансформатора или тиристорного регулятора. Скорость вентиляторов KDRD регулируется при помощи 5-ти ступенчатого трансформатора.

Монтаж: Осуществляется под любым углом относительно оси вентилятора. Вентиляторы KDRE/KDRD легко подсоединяются к каналам с помощью гибких соединений DSK.

Сертификаты: Сертификаты соответствия РФ и Украины

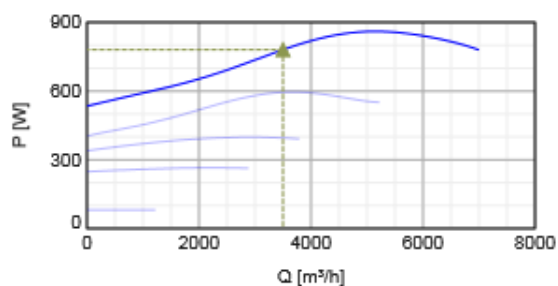
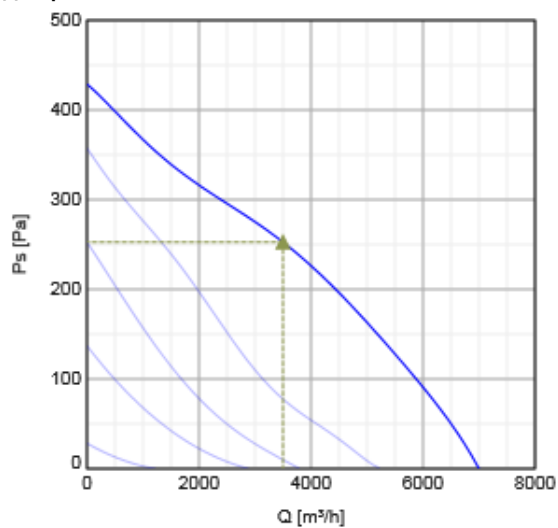
Технические данные

Номинальные параметры		
Напряжение	230	В
Частота	50	Гц
Фазность	1	~
Входная мощность (P1)	861	Вт
Ток	4,1	А
Макс. расход воздуха	6997	м³/ч
Частота вращения	1280	1/мин
Максимальная температура перемещаемого воздуха	45	°С
Максимальная температура перемещаемого воздуха при регулировании	45	°С
Уровень звукового давления на расстоянии 3м (20м² Сэбин)	51	дБ(А)
Вес	40	кг
Класс изоляции	F	
Класс защиты двигателя	54	IP
Емкость конденсатора	16	мкФ
ErP		
ErP ready		ErP 2016



Характеристики

Диаграммы



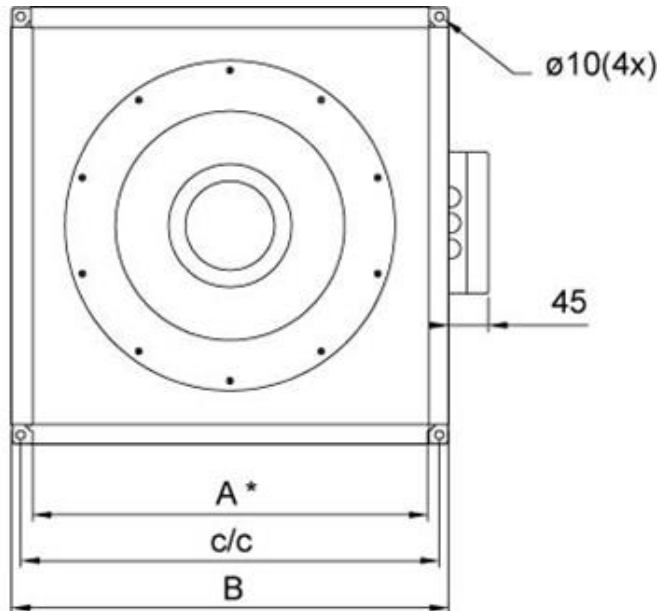
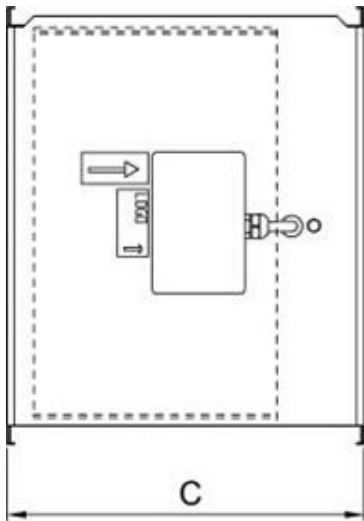
Гидравлические данные

	Рабочая точка						
	Q [м³/ч]	Ps [Па]	P [Вт]	n [1/мин]	I [А]	SFP [кВт/м³/с]	U [В]
Макс. эффективнос	▲ 3499	▲ 253	▲ 781	1312	3.72	0.803	230

Акустические данные

Уровень звук. мощности		63	125	250	500	1k	2k	4k	8k	Общ.
Вход	дБ(А)	58	62	68	70	70	68	61	55	75
Выход	дБ(А)	58	65	69	73	76	72	64	57	80
К окружению	дБ(А)	43	48	57	46	49	44	40	34	59

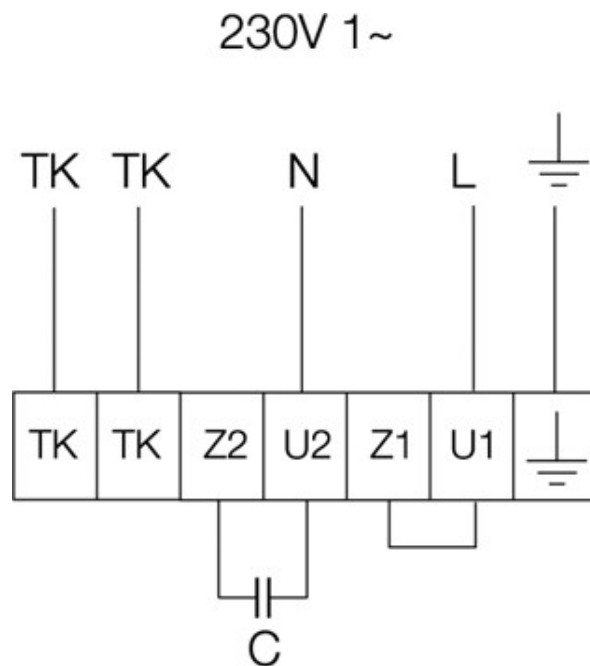
Размеры



* Внутренний размер

	A	c/c	B	C
KDRE 45	447	470	492	400
KDRE 50	502	520	547	450
KDRE 55	550	573	595	485
KDRE 65	661	680	707	510

Схема подключения



Принадлежности


Электрические принадлежности

- REV-5POL/05 ON/OFF (33979)
- RTRE 5 Speed control (5010)
- S-ET 10 Motor Protection (5154)
- REU 5 Speed control (5006)

Принадлежности

- RBK 55/33 400V/3 Duct heater (5448)
- VBK 55 Water heating battery (6174)
- DSK 55 Flexible Connection (5103)
- FFS 55 Filter Cassette Square (5082)
- LDK 55 Silencer (5116)

Документация

 202341 Fans and Air Handling Units Instructions CE.pdf (435,35kB)

Eco design

Trade name	Systemair
Product name	KDRE 55 Square Duct Fan
ErP compliance	2016
Unit category	NRVU
Drive	External MSD or VSD
Unit type	UVU
Heat recovery type	None
Temperature ratio (UVU)	Not applicable
qv nom	3308 м³/ч
P nom	754 Вт
Ps nom	281 Па
Fan efficiency	34 %
External Leakage	5 %
Звуковая мощность	49 дБ(А)

Specification text