

REU 1.5 SPEED CONTROL

Артикул **5004**

Document type: **Технический паспорт**

Document date: **2016-04-25**

Generated by: **Systemair Онлайн Каталог**

Описание

Пятиступенчатый регулятор скорости с ручной регулировкой, 2 режима скорости

Однофазный регулятор, который управляет скоростью вентилятора, изменяя подаваемое напряжение (пять ступеней). Каждая скорость задается вручную, рукояткой на корпусе. Регулятор имеет две рукоятки управления, переключение между ними осуществляется автоматически при помощи внешнего устройства (термостат, таймер и т.п.). Например: днём вентилятор работает на 4-й скорости (уставка первой рукоятки), а вечером внешний таймер (дополнительная принадлежность) переключает вентилятор на 1-ю скорость (которая выставлена на второй рукоятке). Лампа индикатора на передней панели показывает, что регулятор работает. Трансформатор имеет предохранитель, который при срабатывании перезапускается вручную, кнопкой на корпусе. Корпус RE изготовлен из негорючего термопластика. Подаваемое напряжение 230 В 50/60 Гц.

ВНИМАНИЕ! Вентиляторы с выводами от термоконтактов (ТК) должны быть всегда подсоединены к внешнему устройству тепловой защиты электродвигателя.

Напряжение на выходе для положений рукоятки:

Положение: 1 2 3 4 5

Напряжение, В: 80 105 130 160 230



Технические данные

Напряжение	230	В
Фазность	1	~
Частота	50/60	Гц
Ток	1,5	А
Класс защиты корпуса	54	IP
Предохранитель	1,8	А
Ширина	105	мм
Высота	200	мм
Глубина	105	мм
Вес	1,8	кг

Размеры

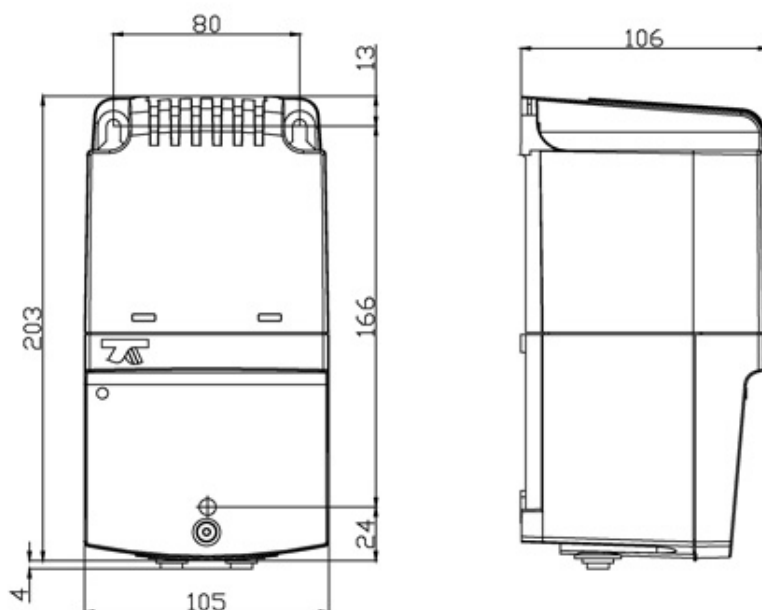
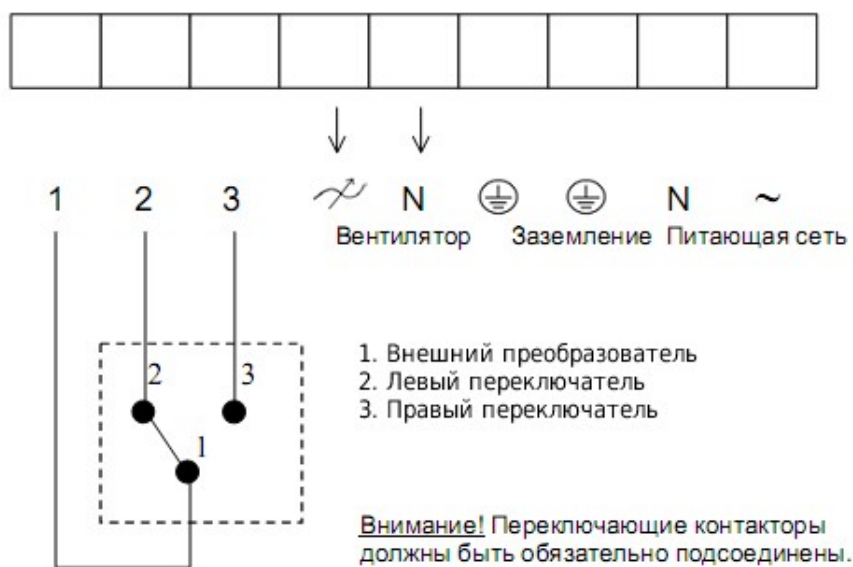


Схема подключения



Принадлежности

Документация

RE RTRE REU_IMO_RU.pdf (76,45kB)

Conformity decl. RE, REU, RTRE_GB_2014.pdf (29,41kB)

Specification text