

DHS 450E6 SILEO ROOF FAN

Артикул **37734**

Тип документа: **Технический паспорт**
 Дата создания: **2016-02-18**
 Создано с помощью: **Systemair Онлайн Каталог**

Описание

Преимущества:

- Высокая эффективность
- Возможность регулирования скорости
- Встроенный термоконттакты
- Низкий уровень шума
- Широкий выбор аксессуаров
- Удобны при монтаже и надежны в работе

DVS / DHS / DVSI Sileo подходит для больших расходов воздуха. Имеет низкий уровень шума. Данные модели имеют рабочее колесо с 3D-профилем с загнутыми назад лопатками и двигатель с внешним ротором. Двигатели имеют возможность регулирования скорости путем изменения напряжения (трансформатором). Двигатель установлен на эффективных виброизоляторах.

При регулировании скорости DVS / DHS / DVSI в трехфазных электродвигателях необходимо преобразователь частоты с синус-фильтром!

Двигатели подвешены на эффективные амортизаторы вибрации.

DVS/DHS/DVSI sileo ...E4 / E6 / EZ / EV: 1~ двигатель

DVS/DHS/DVSI sileo ...DV / DS: 3~ с соединением Y/D для переключения двух скоростей.

Для защиты от перегрева двигателя Sileo оснащены встроенными термоконттактами с выводами для подключения к внешнему устройству защиты от перегрева.

Корпус вентилятора выполнен из алюминия. Рама изготовлена из оцинкованной стали. Подходит для использования в морском климате. Рабочее колесо вентилятора Sileo изготавливается из высококачественного композитного материала с высокоэффективным 3D-профилем лопаток.

DVS sileo - с вертикальным выбросом

DHS sileo - с горизонтальным выбросом

DVSI sileo - с 50 мм изоляцией из минеральной ваты для снижения уровня шума



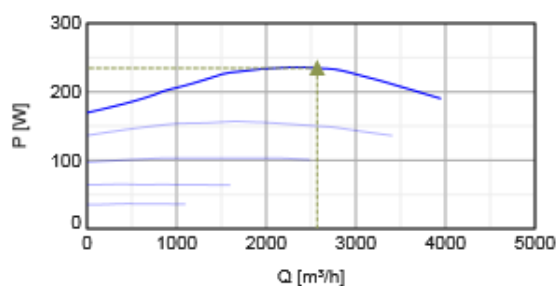
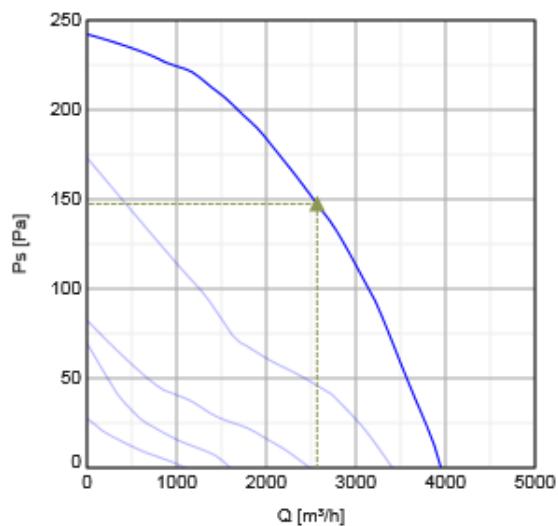
Технические данные

Номинальные параметры		
Напряжение	230	В
Частота	50	Гц
Фазность	1	~
Входная мощность (P1)	233	Вт
Ток	0,99	А
Макс. расход воздуха	3949	м³/ч
Частота вращения	894	1/мин
Максимальная температура перемещаемого воздуха	60	°С
Максимальная температура перемещаемого воздуха при регулировании	60	°С
Уровень звукового давления на расстоянии 4м (свободный объем)	41	дБ(А)
Уровень звукового давления на расстоянии 10м (свободный объем)	33	дБ(А)
Вес	28	кг
Класс изоляции	F	
Класс защиты двигателя	54	IP
Емкость конденсатора	6	мкФ

ErP	
ErP ready	ErP 2016, ErP 2018

Характеристики

Диаграммы



Гидравлические данные

	Рабочая точка						
	Q [м³/ч]	Ps [Па]	P [Вт]	n [1/мин]	I [А]	SFP [кВт/м³/с]	U [В]
Макс. эффективное	▲ 2567	▲ 147	▲ 235	893	0.99	0.329	230

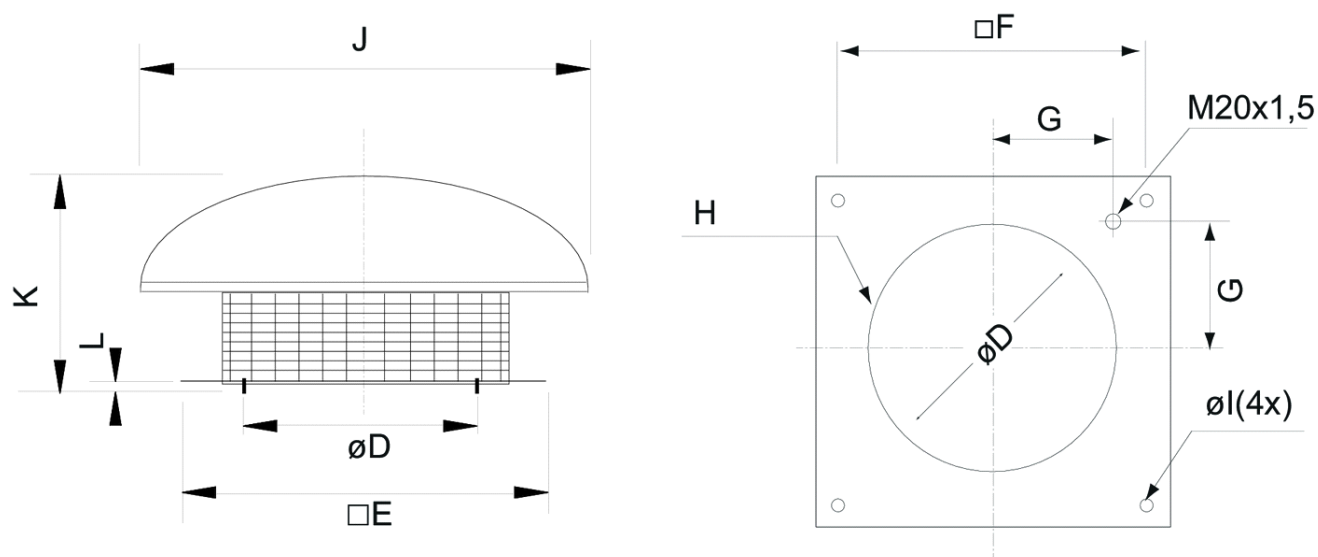
Шумовые характеристики

Mid-frequency band, Hz

	Гц	Общ	63	125	250	500	1k	2k	4k	8k
LwA К входу	dB(A)	61	41	44	58	54	51	47	42	33
LwA К окружению	dB(A)	66	42	50	64	58	55	50	41	33
C SSD 450/500										
LwA К входу	dB(A)	47	27	35	43	43	38	36	34	25

Условия испытаний: $q_v = 0,68$ м³/с, $P_s = 178$ Па

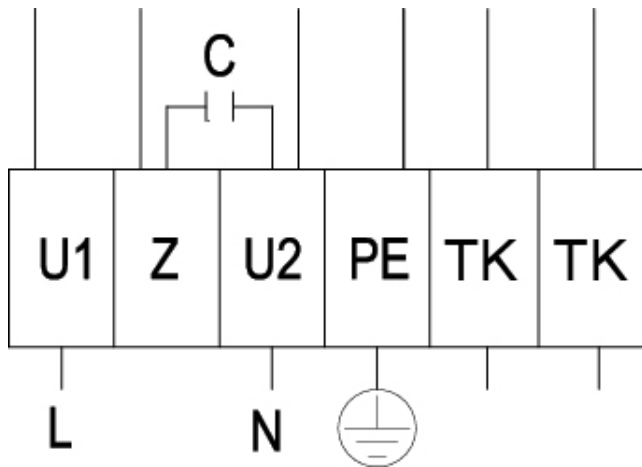
Размеры



DHS/DHS sileo	∅D	□E	□F	G	H	∅I	J	K	L
450-500	438	665	535	237	6xM8	12	∅830	490	30

* diameter D refers to screw-hole-circuit H

Схема подключения



Принадлежности


Электрические принадлежности

- REV-5POL/05 ON/OFF (33979)
- REE 2 Speed control (5316)
- S-ET 10 Motor Protection (5154)
- RTRE 1,5 Speed control (5008)
- REU 1.5 Speed control (5004)

Принадлежности

- FDS 450/500 flat roof socket (9551)
- VKM 355-500 Back draft damper (9556)
- SSD 450-500 socket silencer (9563)
- ASF 355-500 inlet flange DVS (9569)
- VKS 355-500 Back draft damper (9544)
- ASS 355-500 flex. con. DVS (9576)
- TDA DV 450-500 Adapter (301394)
- ASK 450/500 inflow box SSD (300907)
- FTG 450/499/500 Tilting device (30248)
- TG 640-800 Roof curb (1729)
- TG 640-1230 Roof curb (1728)

Документация

 [Operating and maintenance roof fan.pdf \(3,42MB\)](#)

 [2015-01_EC-declaration of conformity DVS-DHS-DVSI-DVNI-DVC-DVCI-DHA-DVP_EN-SE.pdf \(105,38kB\)](#)

Eco design

Trade name	Systemair	
Product name	DHS 450E6 sileo roof fan	
ErP compliance	2018	
Unit category	NRVU	
Drive	External MSD or VSD	
Unit type	UVU	
Heat recovery type	None	
Temperature ratio (UVU)	Not applicable	
qv nom	2567	м³/ч
P nom	234	Вт

Ps nom	147	Па
Fan efficiency	44	%
External Leakage	0	%
Звуковая мощность	0	дБ(А)

EPS diagrams

Specification text