

DVCI 190-S (1PH/230V)

Артикул 38098

Тип документа: **Технический паспорт**
 Дата создания: **2016-03-03**
 Создано с помощью: **Systemair Онлайн Каталог**



Описание

Преимущества:

- 100% контроль скорости
- Интегрированная электронная защита двигателя
- Низкий уровень шума
- Не требуют техобслуживания и надежны в работе
- Энергосберегающие

Конструкция: Корпус DVCI-S выполнен из алюминия и имеет слой изоляции из минеральной ваты толщиной 50 мм. Рама изготовлена из оцинкованной стали с защитным порошковым покрытием. Рабочее колесо вентиляторов типоразмеров 190 и 315 изготовлено из полиамида PA6. У DVC 355-630 рабочее колесо выполнено из алюминия в морском исполнении. Вентиляторы серии DVC имеют вертикальный выброс воздуха.



Двигатель: Вентиляторы DVCI-S оборудованы ЕС-двигателями постоянного тока с внешним ротором и встроенным устройством управления производительностью. Электродвигатели с рабочим колесом с загнутыми назад лопатками начиная с типоразмера 355 монтируются на высокоэффективных виброизоляторах. Двигатели оснащены электронной системой защиты от перегрева электродвигателя, дополнительные устройства защиты от перегрева не требуются.

Регулирование скорости: Напряжение питания однофазных электродвигателей может изменяться от 200 до 277 В, трехфазных - от 380 до 480 В.

Монтаж: Вентиляторы монтируются на крышный короб типа FDS, SSD.

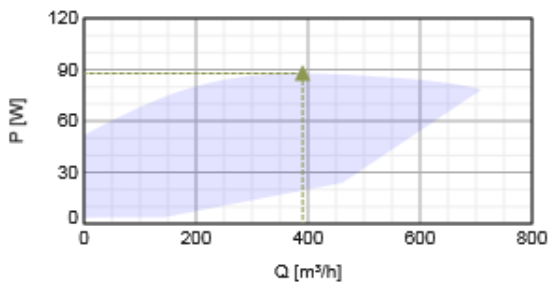
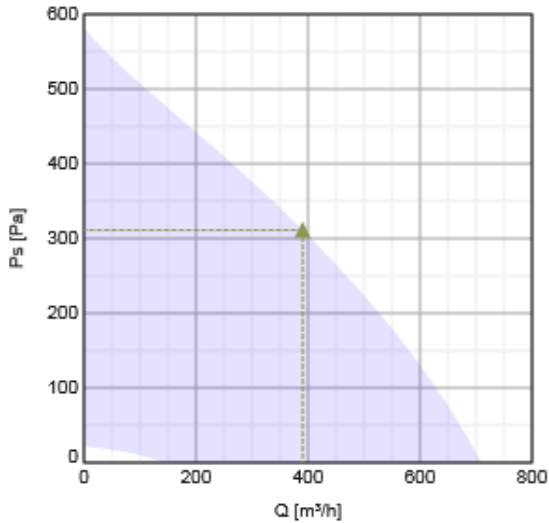
Сертификаты: Сертификаты соответствия РФ и Украины

Технические данные

Номинальные параметры		
Напряжение	230	В
Частота	50	Гц
Фазность	1	~
Входная мощность (P1)	87,8	Вт
Ток	0,653	А
Макс. расход воздуха	709	м³/ч
Частота вращения	3114	1/мин
Максимальная температура перемещаемого воздуха	60	°С
Максимальная температура перемещаемого воздуха при регулировании	60	°С
Уровень звукового давления на расстоянии 4м (свободный объем)	54	дБ(А)
Уровень звукового давления на расстоянии 10м (свободный объем)	46	дБ(А)
Вес	12	кг
Класс изоляции	В	
Класс защиты двигателя	44 IP	
ErP		
ErP ready	ErP 2016/ErP 2018	

Характеристики

Диаграммы



Гидравлические данные

	Рабочая точка						
	Q [м³/ч]	Ps [Па]	P [Вт]	n [1/мин]	I [А]	SFP [кВт/м³/с]	U [В]
Макс. эффективнос	▲ 390	▲ 311	▲ 87.8	3116	0.653	0.81	230

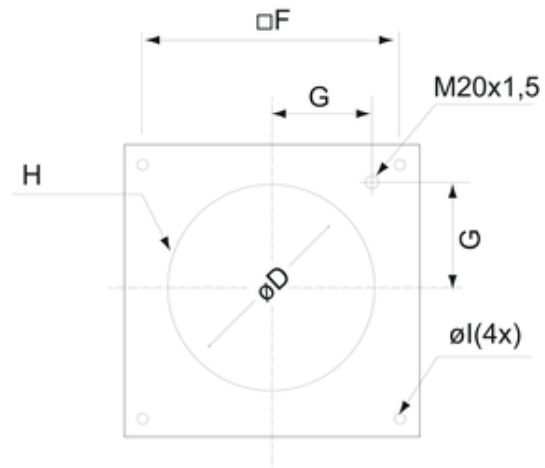
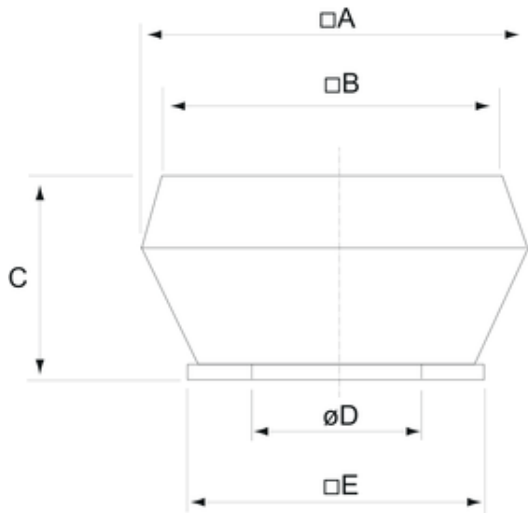
Шумовые характеристики

Октавные полосы частот, Гц

	Hz	Tot	63	125	250	500	1k	2k	4k	8k
LwA Inlet	dB(A)	78	43	57	64	72	72	71	70	61
LwA Surrounding	dB(A)	77	43	57	62	70	71	72	66	59
With SSD 190/225										
LwA Inlet	dB(A)	65	36	55	58	60	59	56	51	44

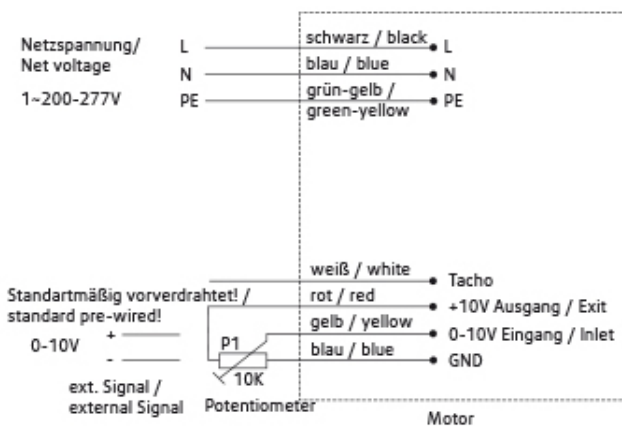
Measuring point: $q_v = 0,10 \text{ m}^3/\text{s}$, $P_s = 311 \text{ Pa}$

Размеры



DVCI	□A	□B	C	∅D	□E	□F	G	H	∅I
190-225	497	295	179	213	335	245	105	6xM6	10(4x)

Схема подключения



Принадлежности

Электрические принадлежности

- CO2RT-R-D Transmitter (6993)
- Presence detector/IR24-P (6995)
- REV-3POL/03 ON/OFF (33978)
- RT 0-30 Room Thermostat (5151)
- HR1 Room Humidistat IP21 (5150)
- MTP 10, 10K, Speed control (32731)
- EC-Vent Room Unit (3018)
- EC-Vent control board (3115)
- MTP 20, on/off, 3-step (310220)
- MTV-1/010 Controller 0..10V+ (30650)
- EC-Basic-T temperature (24805)
- EC-Basic-U universal 0-10V (24806)
- EC-Basic-H humidity (24807)
- EC-Basic-CO2 and temperature (24808)

Принадлежности

- SSD 190/225 socket silencer (9560)
- ASF 190/225 inlet flange DVS (9567)
- VKS 190/225 Back draft damper (9539)
- FDS 190/225 flat roof socket (9548)
- ASS 190/225 flex. inl.con. DVS (9573)
- ASK 190/225 inflow box SSD (300902)

Документация

- Operating and maintenance roof fan.pdf (3,42MB)
- Operating and maintenance instructions_2010-07.pdf.pdf (488,24kB)

Eco design

Trade name	Systemair
Product name	DVCI 190-S (1Ph/230V)
ErP compliance	2018
Unit category	NRVU
Drive	External MSD or VSD
Unit type	UVU
Heat recovery type	None
Temperature ratio (UVU)	Not applicable
qv nom	389 м³/ч
P nom	87 Вт
Ps nom	311 Па
Fan efficiency	38 %
External Leakage	0 %
Звуковая мощность	0 дБ(А)

EPS diagrams

Specification text