

RB 40-20/9-1 400V/3 DUCT HEAT.

Артикул **9627**

Document type: **Технический паспорт**

Document date: **2016-04-29**

Generated by: **Systemair Онлайн Каталог**

Описание

Канальный воздушонагреватель для установки в каналах прямоугольного сечения.

Изготовлен из стального листа с алюминированным покрытием, имеет нагревательный элемент из нержавеющей стали, встроенную защиту от перегрева и ручную функцию управления. Может управляться как комнатным термостатом, так и ТТС. Минимальный расход воздуха принят из расчета минимальной скорости воздуха 1,5 м/сек. Нагреватели разработаны для получения максимальной температуры на выходе до 40°C.

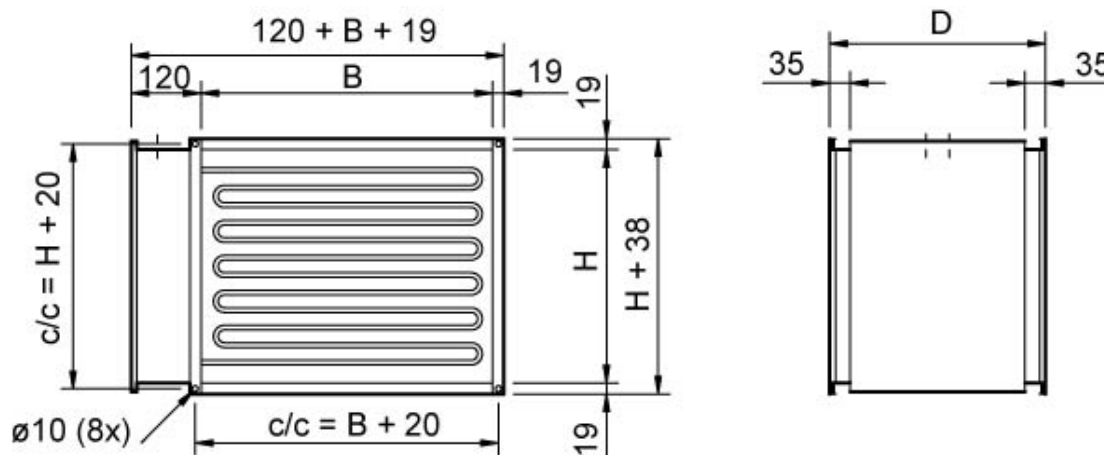


Технические данные

Мощность	9	кВт
Напряжение	400V 3~	В
Ток	13	А
Минимальный расход воздуха	450	м ³ /ч
Вес	9,5	кг

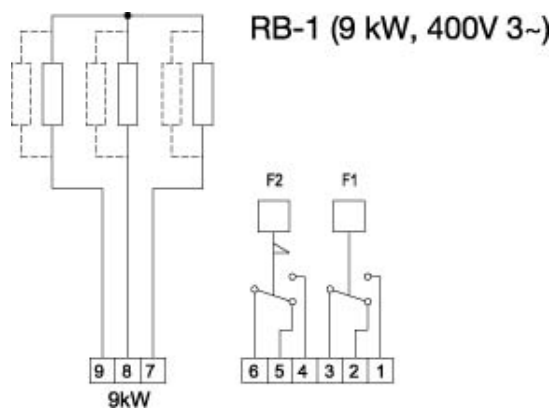
Теплопроизводительность

Размеры



	B	H	D
RB 40-20/9-1	400	200	370
RB 40-20/15-1	400	200	500
RB 50-25/15-1	500	250	370
RB 50-25/22-2	500	250	500
RB 50-30/15-1	500	300	370
RB 50-30/27-2	500	300	500
RB 60-30/22-2	600	300	500
RB 60-30/34-2	600	300	500
RB 60-35/27-2	600	350	370
RB 60-35/45-3	600	350	500
RB 70-40/27-2	700	400	370
RB 70-40/45-3	700	400	370
RB 80-50/45-3	800	500	370
RB 80-50/68-4	800	500	370
RB 80-50/68-4	1000	500	370
RB 100-50/68-4	1000	500	370
RB 100-50/80-5	1000	500	370

Схема подключения



F1 = Защита от перегрева, с автоматическим сбросом (60°C)


F2 = Защита от перегрева, с ручным сбросом (120°C)

Принадлежности

Электрические принадлежности

DTV500-OEM incl connection kit (5044)
 TG-K330 Duct Sensor 0-30°C (5160)
 TG-R430 Room sensor 0-30°C (5162)
 TG-R530 Room sensor 0-30°C (5163)
 TG-R630 External sensor IP65 (5164)
 TTC-2000 Temp. control 25A (5171)

Документация

 [RB RBK RBM IMO 172483-03.pdf \(92,61kB\)](#)

 [Conformity decl. RB RBM RBK 021024.pdf \(32,12kB\)](#)

Specification text