

AW 315E4 SILEO AXIAL FAN

Артикул **37407**

Версия: 50 Hz

Тип документа: **Технический паспорт**

Дата создания: **2016-02-15**

Создано с помощью: **Systemair Онлайн Каталог**

Описание

- Регулировка скорости вращения
- Встроенные термодатчики
- Не требуют обслуживания и надежны в работе
- Защитная решетка в комплекте

Рекомендации по применению: Вентиляторы AW - для вытяжной вентиляции без сетей воздухопроводов (складов, компрессорных и т.д.).

Конструкция: Корпус вентиляторов изготовлен из оцинкованной стали, рабочее колесо с лопатками аэродинамической формы - из высокоэффективного композитного материала, все части окрашены в черный цвет (RAL 9005). Вентиляторы AW оснащены квадратными пластинами для настенного монтажа. Защитная решетка со стороны всасывания поставляется в комплекте.



Двигатель: AW оборудованы электродвигателями с внешним ротором с регулируемой скоростью вращения. Двигатели оснащены встроенными термодатчиками с выводами для подключения к внешнему устройству защиты от перегрева.

Регулирование скорости: Скорость 1-фазных вентиляторов можно регулировать с помощью бесступенчатого тиристора или 5-ти ступенчатого трансформатора.

Монтаж: Вентиляторы AW предназначены для настенного монтажа.

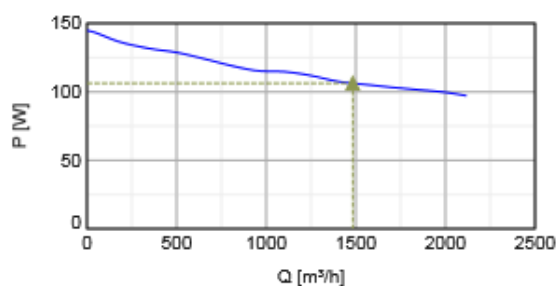
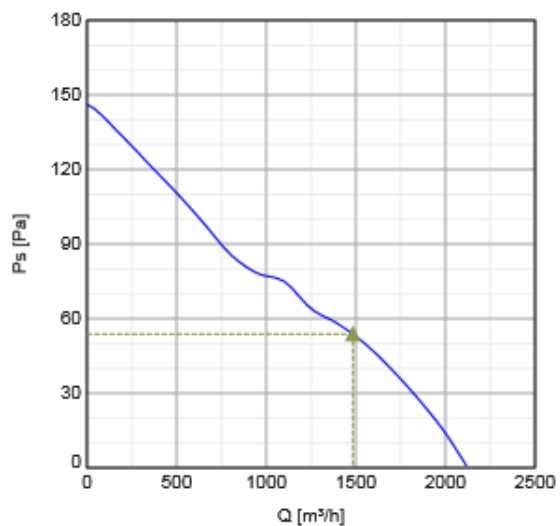
Сертификаты: Сертификаты соответствия РФ и Украины

Технические данные

Напряжение	230	В
Частота	50	Гц
Фазность	1	~
Входная мощность (P1)	145	Вт
Ток	0,655	А
Макс. расход воздуха	2117	м³/ч
Частота вращения	1228	1/мин
Максимальная температура перемещаемого воздуха	65	°C
Максимальная температура перемещаемого воздуха при регулировании	65	°C
Уровень звукового давления на расстоянии 1 м	59	дБ(А)
Вес	5,7	кг
Класс изоляции	F	
Класс защиты двигателя	44	IP
Емкость конденсатора	3	мкФ

Характеристики

Диаграммы

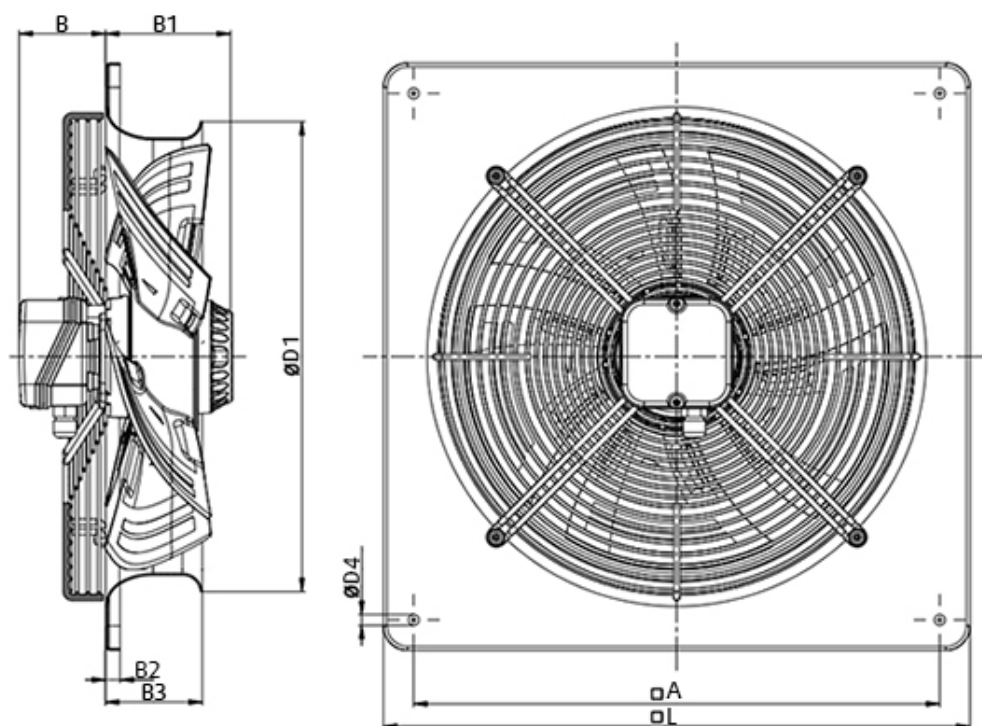


Гидравлические данные

	Рабочая точка						
	Q [м³/ч]	Ps [Па]	P [Вт]	n [1/мин]	I [А]	SFP [кВт/м³/с]	U [В]
Макс. эффективное	▲ 1482	▲ 53.9	▲ 106	1355	0.509	0.258	230

Размеры

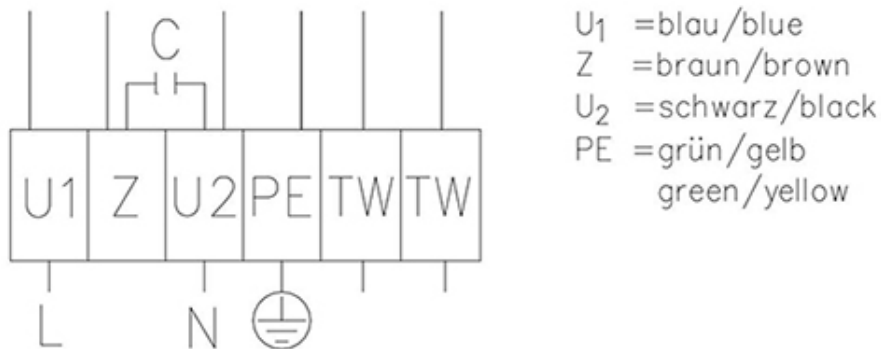
Направление потока
 =====>



	B	B1	∅D1	B2	B3	□A	□L	∅D4
AW 315E4 sileo	76	83	345	11	73	380	430	9

Схема подключения

Einphasen-Wechselstrommotor mit Betriebskondensator Singlephase AC motor with capacitor



Принадлежности




Электрические принадлежности

- REV-5POL/05 ON/OFF (33979)
- REE 1 Speed control (5314)
- S-ET 10 Motor Protection (5154)
- AWE-SK Motorprotection 2A/230V (5138)
- RTRE 1,5 Speed control (5008)
- REU 1.5 Speed control (5004)

Принадлежности

- VK-30 Louvre shutter (5641)

Документация

-  2015-01_EC-declaration of conformity Axial_DE-EN.pdf (100,49kB)
-  Operating and maintenance instructions_2010-07.pdf.pdf (488,24kB)
-  BAL-axial-sileo-Systemair-08-2013.pdf (244,69kB)

Specification text

The box with a quadratic wall plate made out of electroplated steel plate is powder-coated and black. The protection guard is included. The fan can be installed in each fitting position. The axial impeller with airfoil made out of electroplated steel plate is coated black. The actuation is carried out by a maintenance-free, speed-controlled external rotor motor. The fan is speed-controllable by a thyristor or a transformer alternatively at a 400V-Construction a 2-stepped operation through a D/Y-Connection is also possible. For protecting the motor integrated thermostat relays with completed lines to a motor protection device are built in. For annealing the motor is situated in the air flow. Impeller according to VDI 2060, quality category Q6,3 and dynamically weigh heavy in to levels