

## AXZENT 450E4

Артикул **37079**

Version: 50 Hz

Document type: **Технический паспорт**

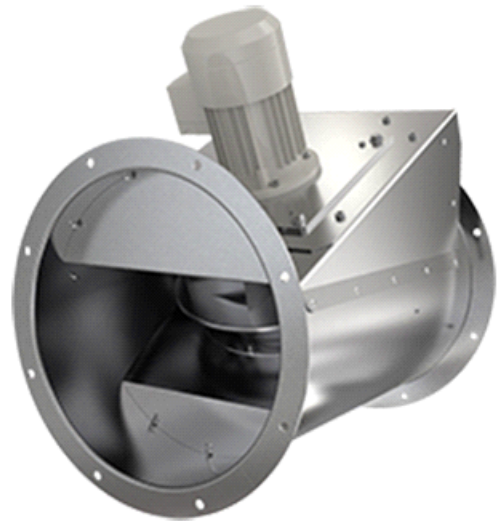
Document date: **2016-03-24**

Generated by: **Systemair Онлайн Каталог**

### Описание

- Прямоточное движение воздуха
- Температура перемещаемого воздуха до 120°C при постоянной работе
- Просты в обслуживании и надежны в работе
- Регулирование скорости с помощью трансформатора
- Электродвигатель вынесен из потока перемещаемого воздуха
- Фланцевое подсоединение в соответствии с Eurovent 1/2
- Корпус из оцинкованной стали

Вентиляторы AxZent оснащены новым оптимизированным и высокоэффективным рабочим колесом HD с загнутыми назад лопатками, изготовленными из алюминия. AxZent E4 и DV имеют стандартный двигатель, вынесенный из потока воздуха и регулируемый с помощью трансформатора. Также все трехфазные модели AxZent DV поддерживают подключение D / Y для работы на двух скоростях. Термозащита двигателя выполнена с помощью термоконтактов для подключения к внешнему устройству защиты двигателя. Корпус изготовлен из оцинкованной стали и оснащен фланцами согласно Eurovent 1/2, для непосредственной установки в систему воздухопроводов.

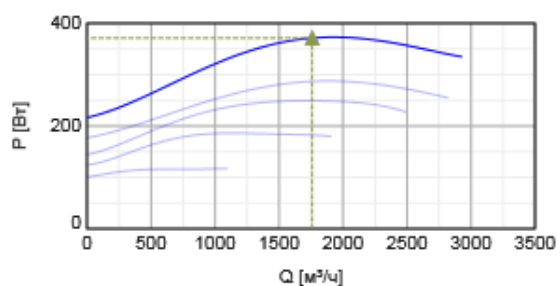
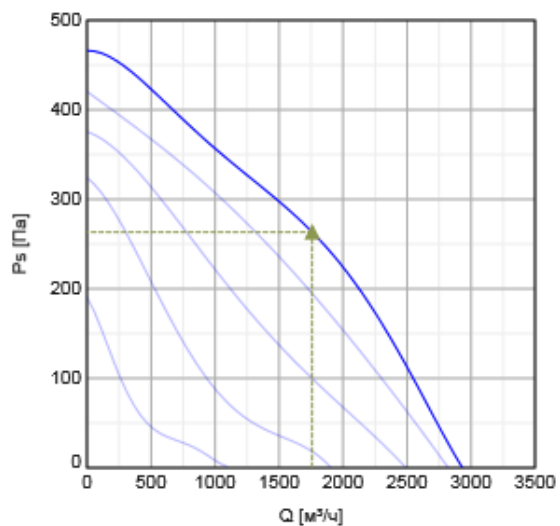


### Технические данные

Напряжение	230	В
Частота	50	Гц
Фазность	1	~
Входная мощность (P1)	373	Вт
Ток	1,57	А
Макс. расход воздуха	2930	м³/ч
Частота вращения	1396	1/мин
Максимальная температура перемещаемого воздуха	120	°С
Уровень звукового давления на расстоянии 4м (свободный объем)	33,2	дБ(А)
Вес	40,4	кг
Класс изоляции	F	
Класс защиты двигателя	54	IP
Емкость конденсатора	12	мкФ

### Характеристики

#### Диаграммы



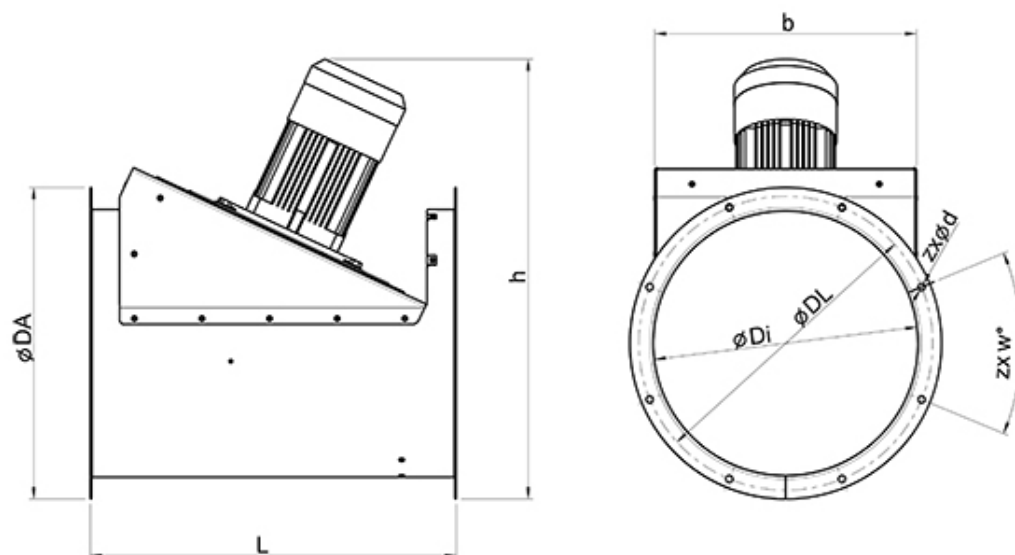
#### Гидравлические данные

	Рабочая точка						
	Q [м³/ч]	Ps [Па]	P [Вт]	n [1/мин]	I [А]	SFP [кВт/м³/с]	U [В]
Макс. эффективнос	▲ 1759	▲ 263	▲ 372	1397	1,56	0,76	230

#### Акустические данные

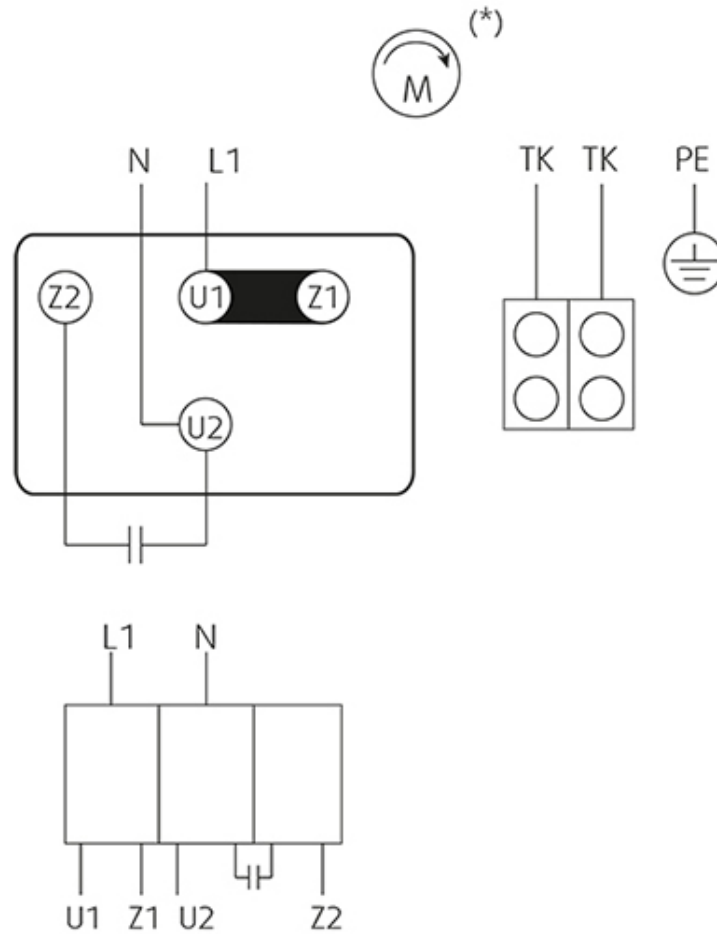
Уровень звук. мощности	63	125	250	500	1k	2k	4k	8k	Общ.
Вход									
Выход									
К окружению									

#### Размеры



	L	ØDA	h	b	ØDI	ØDL	zx w°	zx Ød
AxZent 450E4	622,5	530	679,2	445,7	450,5	500,4	8x45°	8xØ12

## Схема подключения



## Принадлежности

### Электрические принадлежности

- REV-5POL/05 ON/OFF (33979)
- TES 022A5 Speed control (9511)
- S-ET 10 Motor Protection (5154)
- REU 3 Speed control (5005)
- RTRE 3 Speed control (5009)

### Принадлежности

- RSA 450/450/080 (F) (311355)
- RSA 450/675/080 (F) (311356)
- RSA 450/900/080 (F) (311357)
- SG AXC/AM/AR 450 guard grill (310688)
- ESD-F 450 inlet cone AXC (305259)
- GFL-AR/AXC 450 counter flange (8379)
- EVH 450 flex.conn. AXC 400°C (8367)
- ZSD1 AXC spring d. set ≤64kg (311436)
- FSD1 AXC spring d. set ≤64kg (311438)
- MFA-AXC/AM 450 mounting foot (311286)
- LRK 450(F) air oper.damper (8319)

## Документация



Operating and maintenance instructions\_2010-07.pdf.pdf (488,24kB)



EC-declaration of conformity AxZent-KBT-KBR-MUB-K-MUB-T-DVV\_DE-EN.pdf (103,14kB)

## Specification text

