

KV 315 M SILEO**

Артикул **27759**

Версия: 50 Hz

Тип документа: **Технический паспорт**

Дата создания: **2016-01-29**

Создано с помощью: **Systemair Онлайн Каталог**

Описание

- Возможность регулирования скорости
- Низкий уровень шума
- Повышенная эффективность
- Встроенные термоконтакты
- Монтаж в любом положении (в воздуховоде ли бо настенный монтаж)
- Допускается наружный монтаж
- Не требуют обслуживания и надежны в работе

Вентиляторы KV Sileo предназначены для установки в воздуховодах. Корпус имеет минимальную длину фланцев 25 мм для правильного крепления к воздуховодам. Хомуты FK облегчают установку вентилятора, фиксируют его и снижают передачу вибрации на воздуховод.

Вентилятор имеет крыльчатку с загнутыми назад лопатками и двигатель с внешним ротором.

Скорость вентиляторов KV можно регулировать с помощью тиристора (плавно) или 5-ти ступенчатого трансформатора.

Для защиты двигателя от перегрева, вентиляторы KV имеют встроенную термозащиту с электрическим перезапуском. Защита двигателей от перегрева в вентиляторах KV 100/125 M осуществляется по полному сопротивлению.

Корпус вентилятора изготовлен из оцинкованной листовой стали. Для увеличения герметичности корпуса его части завальцованы

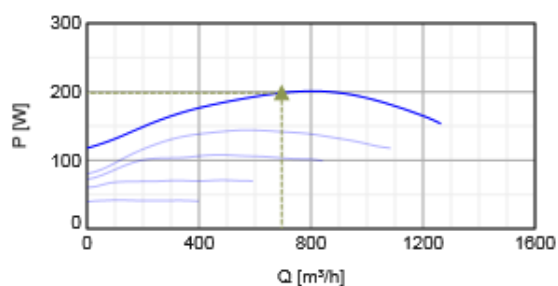
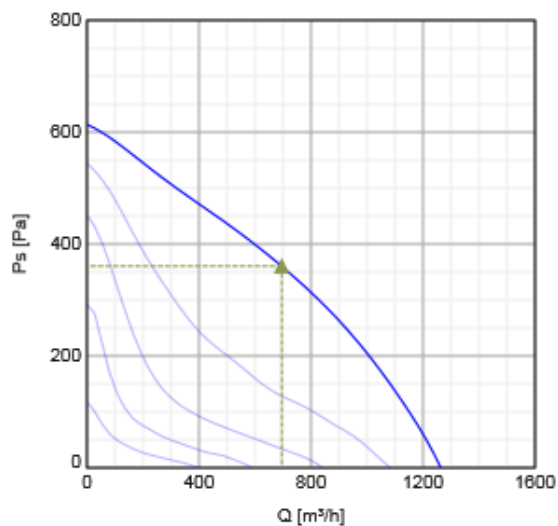


Технические данные

Номинальные параметры		
Напряжение	230	В
Частота	50	Гц
Фазность	1	~
Входная мощность (P1)	201	Вт
Ток	0,881	А
Макс. расход воздуха	1264	м³/ч
Частота вращения	2506	1/мин
Емкость конденсатора	5	мкФ
Вес	5,5	кг
Температурные параметры		
Максимальная температура перемещаемого воздуха	70	°C
Максимальная температура перемещаемого воздуха при регулировании	63,6	°C
Акустические параметры		
Уровень звукового давления на расстоянии 3м (20м² Сэбин)	43,2	дБ(А)
Защита / Классификация		
Класс изоляции	F	
Класс защиты двигателя	IP44	IP

Характеристики

Диаграммы



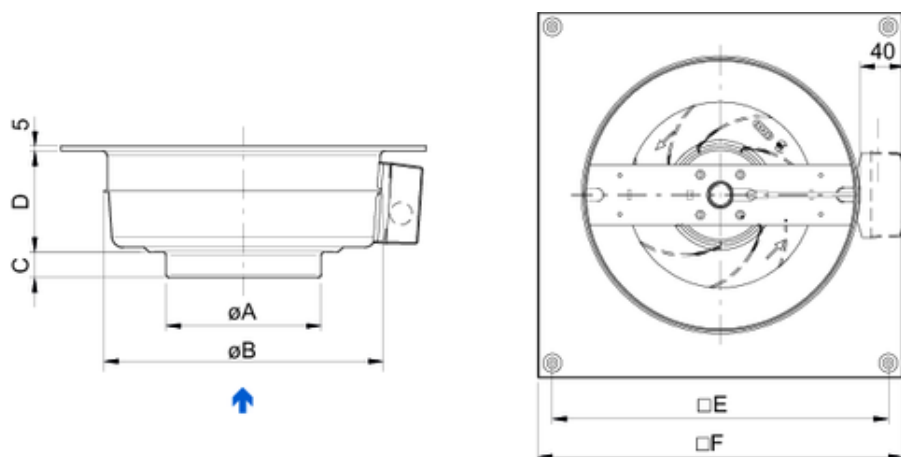
Гидравлические данные

	Рабочая точка						
	Q [м³/ч]	Ps [Па]	P [Вт]	n [1/мин]	I [А]	SFP [кВт/м³/с]	U [В]
Макс. эффективнос	▲ 695	▲ 360	▲ 199	2514	0.871	1.03	230

Акустические данные

Уровень звук. мощности	63	125	250	500	1k	2k	4k	8k	Общ.
Вход									
Выход									
К окружению									

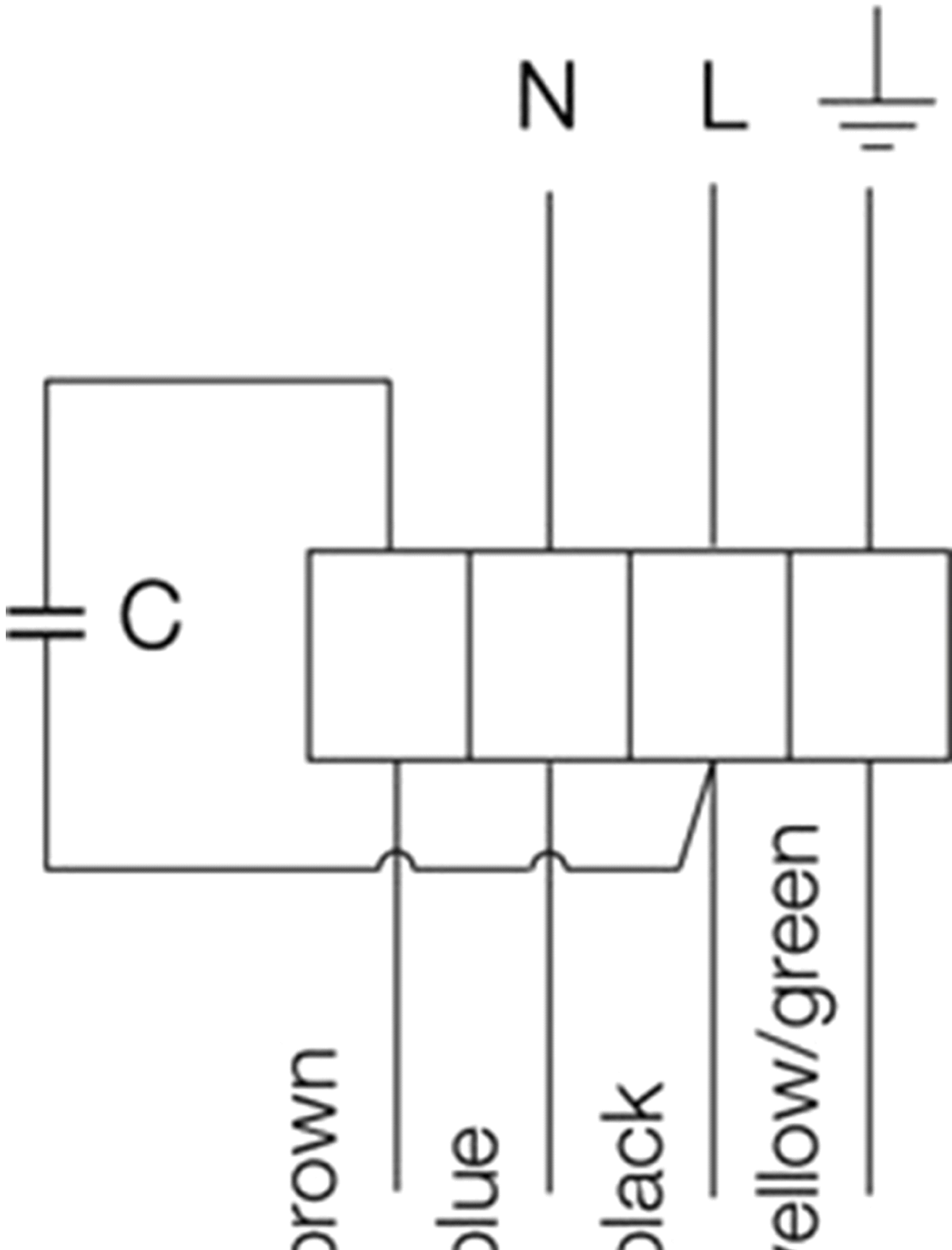
Размеры

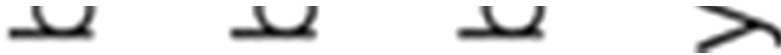


KV	A	B	C	D	E	F
315 M	314	408	32,5	145	458	489

Схема подключения

230V 1~





Принадлежности


Электрические принадлежности


CO2RT-R-D Transmitter (6993)
Presence detector/IR24-P (6995)
REV-3POL/03 ON/OFF (33978)
REE 2 Speed control (5316)
RT 0-30 Room Thermostat (5151)
DTV500-OEM incl connection kit (5044)
HR1 Room Humidistat IP21 (5150)
T 120 Timer (5165)
REPT 6 Digital regulator (5698)
REU 1.5 Speed control (5004)
RE 1,5 Speed control (5000)

Принадлежности

VBC 315-3 Water heating batt (9844)
VBC 315-2 Water heating batt (5461)
LDC 315-600 Silencer (5949)
CBM 315-9,0 400V/3 Duct heater (5485)
RSK-315 Back draft damper (5604)
SG 315 Protection guard (5611)
VK-40 Louvre shutter (5643)
LDC 315-900 Silencer (5197)
CWK 315-3-2,5 Duct cooler,circ (30025)
FFR 315 Filter cassette (1779)
VKK-315 Back draft damper (1628)
FGR 315 Filter cassette G3 (1818)
FK 315 Fast clamp (1613)

Документация

 202341_Fans_Instructions_CE_A005_A5.pdf (1,77MB)

 Certificates_UkrSepro_2010-2011.pdf (705,31kB)

 Certificates_GOST_2010.pdf (2,00MB)

Specification text

KV 315M TW Circular duct fan
DN315, 230V50Hz, 1~, imp. backw. curved

Circular duct fan for wall mounting, easy and direct installation in ducts.
Galvanized sheet steel housing.
Circular connection spigot, length 25mm, acc. to EN1506:1997

Free-running, backward curved centrifugal impeller made of plastic.
Balancing made to G 6.3, motor compl. with impeller statically and dynamically balanced in two planes acc. to DIN ISO 1940 T.1.

Voltage controllable external rotor motor, maintenance-free, the motor is placed inside the air flow for cooling. Integral thermal contacts with manual reset acc. to EN 60335-2-80, speed-controlled via a 5-step transformer or a stepless thyristor. Silent, long-life ball bearings. Terminal box (IP55) on the casing.

Mounting brackets included in delivery.

For indoor, outdoor installation as well as in wet areas.
Air leakage class C acc. to EN 12237:2003.
Installation in any mounting position.

PRODUCT: SYSTEMAIR
TYPE: KV 315M TW
Item no. 1219