

KVK DUO 400 CIRCULAR DUCT FAN

Артикул **27797**

Тип документа: **Технический паспорт**

Дата создания: **2016-02-25**

Создано с помощью: **Systemair Онлайн Каталог**



Описание

- Возможность регулирования скорости
- Встроенные термоконтакты
- Низкий уровень шума
- Наличие двух вентиляторов

Конструкция: Вентиляторы серии KVK DUO представляют собой радиальные вентиляторы двустороннего всасывания с рабочими лопатками, загнутыми вперед. Корпус вентиляторов серии KVK DUO изготовлен из оцинкованной листовой стали с 50 мм слоем термической и акустической изоляции из минеральной ваты. Внутренние поверхности защищены перфорированной оцинкованной стальной пластиной.

Двигатель: Используется электродвигатель с внешним ротором, не требующий какого-либо обслуживания в процессе эксплуатации. Для защиты электродвигателя от перегрева вентиляторы снабжены встроенными термоконтактами с выводами для подсоединения устройства защиты двигателя.

Регулирование скорости: Скорость вентиляторов можно регулировать с помощью бесступенчатого тиристора или 5-ти ступенчатого трансформатора.

Монтаж: Вентиляторы могут легко подсоединяются к спиральнонавивным воздуховодам при помощи быстроразъемного хомута FK.

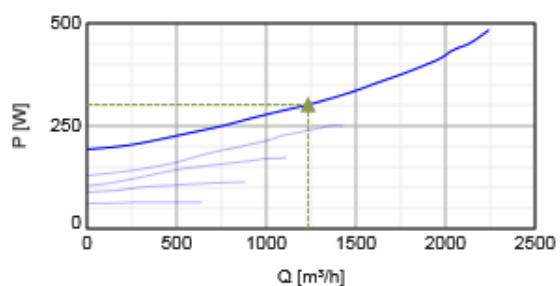
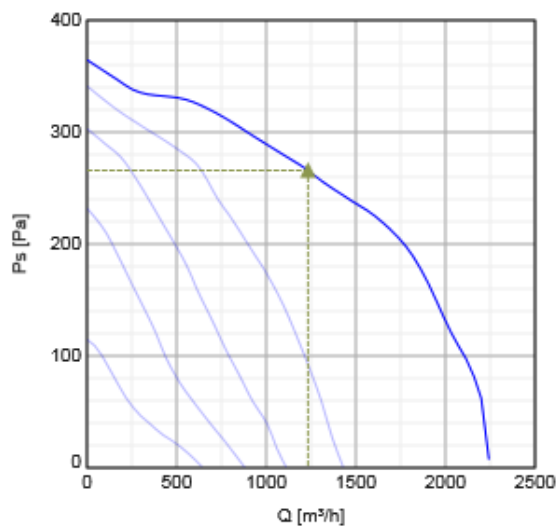


Технические данные

Номинальные параметры		
Напряжение	230	В
Частота	50	Гц
Фазность	1	~
Входная мощность (P1)	485	Вт
Ток	2,15	А
Макс. расход воздуха	2243	м³/ч
Частота вращения	912	1/мин
Максимальная температура перемещаемого воздуха	40	°C
Максимальная температура перемещаемого воздуха при регулировании	40	°C
Уровень звукового давления на расстоянии 3м (20м² Сэбин)	39	дБ(А)
Вес	71,7	кг
Класс изоляции		В
Класс защиты двигателя	22	IP
Емкость конденсатора	14	мкФ
ErP		
ErP ready		ErP 2016

Характеристики

Диаграммы



Гидравлические данные

	Рабочая точка						
	Q [м³/ч]	Ps [Па]	P [Вт]	n [1/мин]	I [А]	SFP [кВт/м³/с]	U [В]
Макс. эффективнос	▲ 1233	▲ 266	▲ 302	1336	1.38	0.881	230

Акустические данные

Уровень звук. мощности	63	125	250	500	1k	2k	4k	8k	Общ.
Вход									
Выход									
К окружению									

Размеры

KVK DUO	A	B	C	D	E	F	G	øH
125	333	275	165	255	510	350	425	125
160	333	275	165	255	510	350	425	160
200	386	325	190	300	600	400	475	200
250	460	400	207	360	720	500	615	250
315M	505	450	250	473	946	565	680	315
315L	505	450	250	473	946	565	680	315
355	505	450	250	473	946	565	680	355
400	505	450	250	473	946	565	680	400

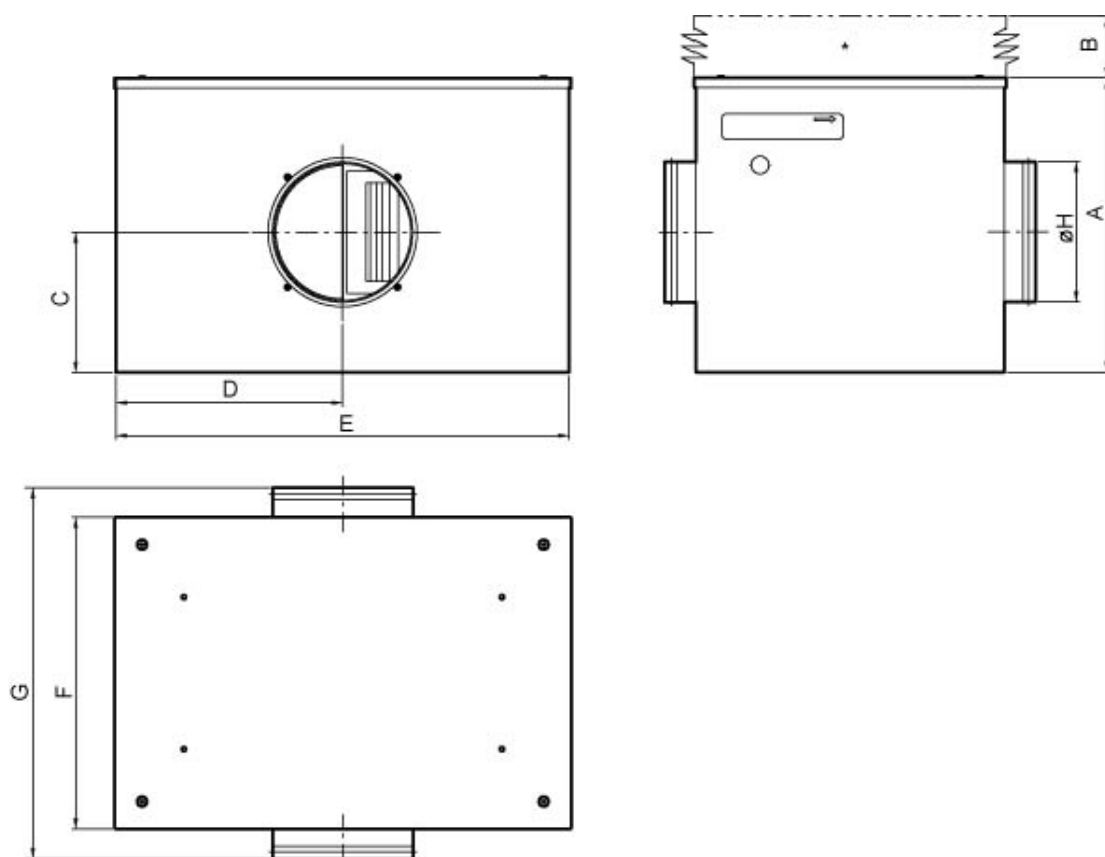


Схема подключения

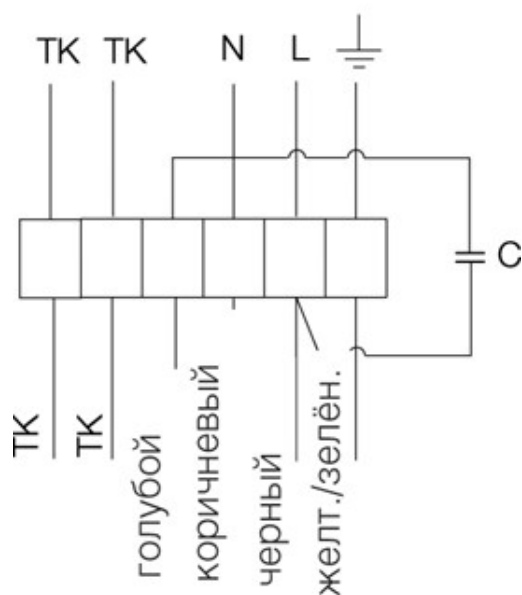
Brown - Коричневый

Blue - Синий

Black - Черный

Yellow/green - Желто-зеленый

230V 1~



Принадлежности

Электрические принадлежности

REE 4 Speed control (5317)
S-ET 10 Motor Protection (5154)
REU 3 Speed control (5005)
RTRE 3 Speed control (5009)

Принадлежности

CB 400-6,0 400V/2 Duct heater (5391)
CB 400-9,0 400V/3 Duct heater (5392)
CB 400-12,0 400V/3 Duct heater (5393)
VBC 400-2 Water heating batt (5462)
CBM 400-9,0 400V/3 Duct heater (5487)
SG 400 Protection guard (5613)
VK-40 Louvre shutter (5643)
LDC 400-900 Silencer (5198)
CWK 400-3-2,5 Duct cooler, circ (30026)
RSK-400 Back draft dmp. (9973)
VBF 400 Water heating battery (1736)
FFR 400 Filter cassette (1783)
FK 400 Fast clamp (1615)
VKK-400 Back draft damper (1629)
FGR 400 Filter cassette G3 (1823)

Документация

 202341_Fans_Instructions_CE_A006_A5.pdf (1,77MB)

 Certificates_GOST_2010.pdf (2,00MB)

 Certificates_UkrSepro_2010-2011.pdf (705,31kB)

Eco design

Trade name	Systemair
Product name	KVK DUO 400 Circular duct fan
ErP compliance	2016
Unit category	NRVU
Drive	External MSD or VSD
Unit type	UVU
Heat recovery type	None

Temperature ratio (UVU)	Not applicable	
qv nom	1233	м³/ч
P nom	302	Вт
Ps nom	266	Па
Fan efficiency	30	%
External Leakage	5	%
Звуковая мощность	38	дБ(А)

Specification text