

PRF 160D2 IE2

Артикул **33562**

Document type: **Технический паспорт**
 Document date: **2016-03-29**
 Generated by: **Systemair Онлайн Каталог**

Описание

Преимущества:

- Высокоэффективный IE2 двигатель
- Управление скоростью при помощи частотного преобразователя
- Встроенные термисторы (PTC)
- Двигатель вынесен из потока перемещаемого воздуха
- Температура перемещаемого воздуха от -15°C до +70°C
- Вентилятор одностороннего всасывания с крыльчаткой из полипропилена с эффективной геометрией лопастей
- Низкий уровень шума
- Основание из гальванизированной стали с порошковым покрытием
- Настраиваемое положение корпуса
- Широкий ассортимент принадлежностей
- Прост в установке и обслуживании

Назначение: Вентиляторы PRF разработаны специально для удаления агрессивных сред, таких как коррозионно-активные газы, загрязненный воздух и др, которые являются частью удаляемого воздуха. PRF применяется для вентиляции складов для хранения токсичных моющих средств, неконцентрированной и каустической соды цехов по производству полимеров, текстильных предприятий с покраской тканей, медицинских учреждений, табачных производств, цехов предприятий пищевой, электрической и химической промышленности.

Конструкция: Корпус вентилятора изготовлен из специального полиэтилена устойчивого к ультрафиолету. Присоединительные размеры $\phi 125 - \phi 250$ мм. Корпус может быть легко подстроен путем его поворота (стандартное положение LG270, см. рисунок).

Двигатель: PRF 160D2 оборудованы высокоэффективными электродвигателями IE2, вынесенными из потока перемещаемого воздуха. Вентиляторы оснащены встроенными термисторами (PTC) с выводами для подключения к внешнему устройству защиты от перегрева.

Регулирование скорости: Регулирование скорости осуществляется при помощи частотного преобразователя.

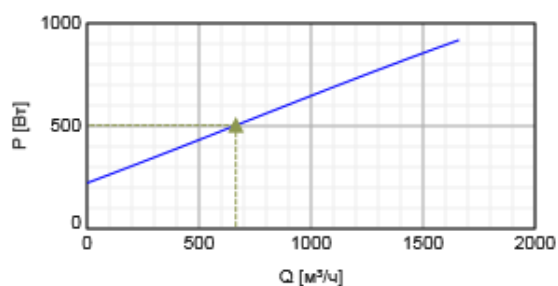
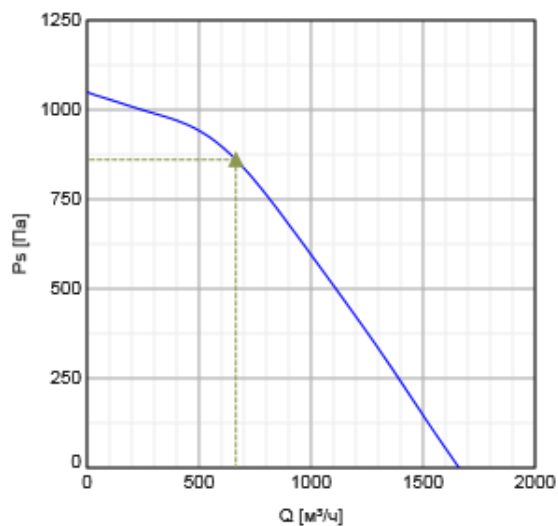


Технические данные

Напряжение	400	V
Подключение двигателя	Y	
Частота	50	Гц
Фазность	3	~
Входная мощность (P1)	919	Вт
Ток	1,68	A
Пусковой ток	8,9	A
Макс. расход воздуха	1656	м³/ч
Частота вращения	2825	1/мин
Максимальная температура перемещаемого воздуха	70	°C
Уровень звукового давления на расстоянии 3м (20м² Сэбин)	66	дБ(А)
Вес	10,2	кг
Класс изоляции	F	
Класс защиты двигателя	55	IP

Характеристики

Диаграммы



Гидравлические данные

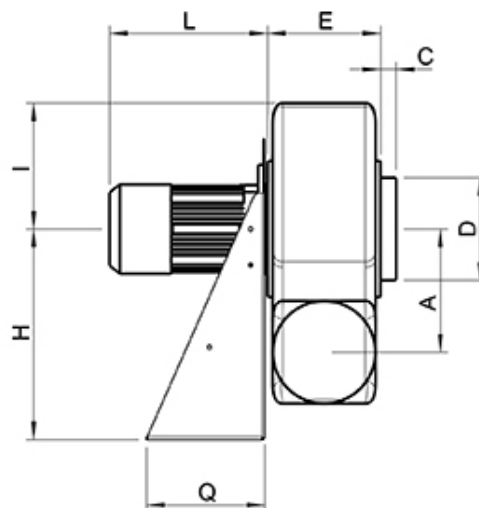
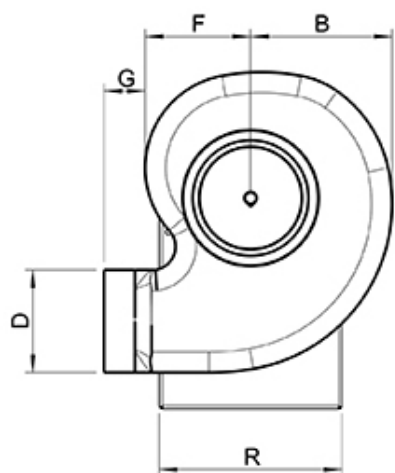
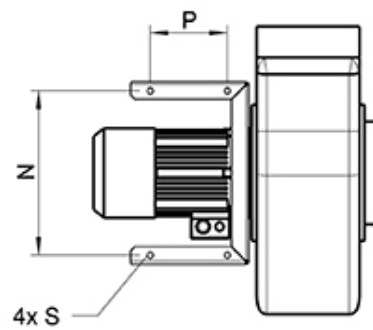
	Рабочая точка						
	Q [м³/ч]	Ps [Па]	P [Вт]	n [1/мин]	I [А]	SFP [кВт/м³/с]	U [В]
Макс. эффективное	▲ 664	▲ 861	▲ 504	2940	1,14	2,73	400

Шумовые характеристики

160D2	Гц	Октавные полосы частот, Гц								
		общ.	63	125	250	500	1k	2k	4k	8k
LwA к входу	дБ(А)	81	70	72	75	75	74	67	59	52
LwA к выходу	дБ(А)	86	72	76	82	81	77	73	67	59
LwA к окружению	дБ(А)	73	52	44	67	69	66	62	52	44

Условия испытаний: $qv = 0,38$ м³/с, $Ps = 250$ Па

Размеры

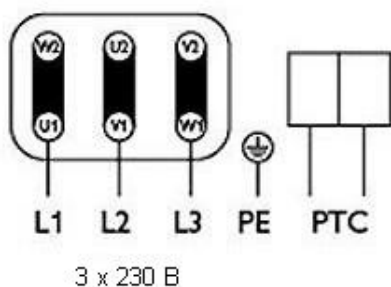


	A	B	C	∅D	E	F	G	H	I	L	N	P	Q	R
PRF 160D2	183	228	40	160	153	188	60	310	210	210	255	100	140	290

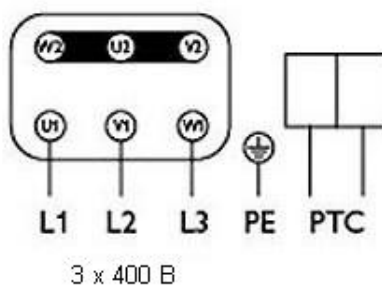
Общая высота = 520 мм

Схема подключения

Трёхфазный двигатель с термосопротивлением



Соединение обмоток
"Треугольник"



Соединение обмоток
"Звезда"

Изменение направления вращения осуществляется путём
перестановки двух фаз

Принадлежности





Электрические принадлежности

REV-5POL/05 ON/OFF (33979)
REV-9POL/12 ON/OFF (33981)
FRQ-4A V2 (36227)
FRQ5-4A+LED V2 (36229)
FRQS-4A V2 (36231)
FRQ5S-4A+LED V2 (36233)
U-EK230E EX Motorprotec. (30199)

Принадлежности

ASS-P 160 flex. con. PRF (32365)
SD rubber mou. 4Pcs PRF160-250 (32568)
WSD PRF160 Weather roof KIT (309457)
VKA-P 160 adjust. damper PRF (32370)
VKS-P 160 gravity shutter PRF (32375)
VP-Splinter protection PRF 160 (305462)

Документация

-  Instruction PRF.pdf (12,05MB)
-  2014-01_EC-declaration of conformity PRF_PRF EC_DE-EN.pdf (466,38kB)
-  PRF_IMO_RUS.pdf (601,81kB)
-  IMO PRF_2014-05_DE-EN-SE_312436.pdf (2,88MB)

Specification text

Plastic circular duct fan, developed for the exhaust of aggressive media.
Particularly suitable for exhaust air with corrosive gases, contaminated air or other aggressive components.
Sintered casing from UV-resistant PE, waterproof.
Pedestal and motor mounting made of galvanised steel, painted.

Single-flow impellers from PP with effective blade geometry.

Internal rotor motor, frequency inverter control, standard IE2 motor, Motor outside air flow. Integral thermal contacts with leads to a motor protection device. Speed-controlled via frequency inverter.
Terminal box fitted on the motor.

Suitable for extract air. Variable installation, the casing position can be easily adapted. (Standard position LG270).

For indoor installation.

Preferable applications are medical facilities as well as food, electrical, chemical and metal industry.

