

AW 450E4 SILEO AXIAL FAN

Артикул **37411**

Тип документа: **Технический паспорт**
 Дата создания: **2016-02-15**
 Создано с помощью: **Systemair Онлайн Каталог**

Описание

- Регулировка скорости вращения снижением напряжения, плюс опция 2х-ступенчатой работы переключением треугольник/звезда для версий 400В
- Могут быть установлены в любом положении
- Клеммная коробка для электрических подключений
- Не требуют обслуживания и надежны в работе
- Защитная решетка в комплекте

Рекомендации по применению: Вентиляторы AW - для вытяжной вентиляции без сетей воздухопроводов (складов, компрессорных и т.д.).

Конструкция: Корпус вентиляторов изготовлен из оцинкованной стали, рабочее колесо с лопатками аэродинамической формы - из литого под давлением алюминия, все части окрашены в черный цвет (RAL 9005). Вентиляторы AW оснащены квадратными пластинами для настенного монтажа. Защитная решетка со стороны всасывания поставляется в комплекте. Крыльчатка сбалансирована по двум уровням в соответствии с DIN ISO 1940 часть 1, положение G6.3.

Двигатель: AW оборудованы электродвигателями с внешним ротором с регулируемой скоростью вращения. Двигатели оснащены встроенными термоконтактами с выводами для подключения к внешнему устройству защиты от перегрева. Например S-ET.

Регулирование скорости: Скорость 1-фазных вентиляторов можно регулировать с помощью бесступенчатого тиристора или 5-ти ступенчатого трансформатора, 3-фазных - с помощью 5-ти ступенчатого трансформатора или изменением способа подключения «треугольник»/«звезда».

Монтаж: Вентиляторы AW предназначены для настенного монтажа.

Сертификаты: Сертификаты соответствия РФ и Украины

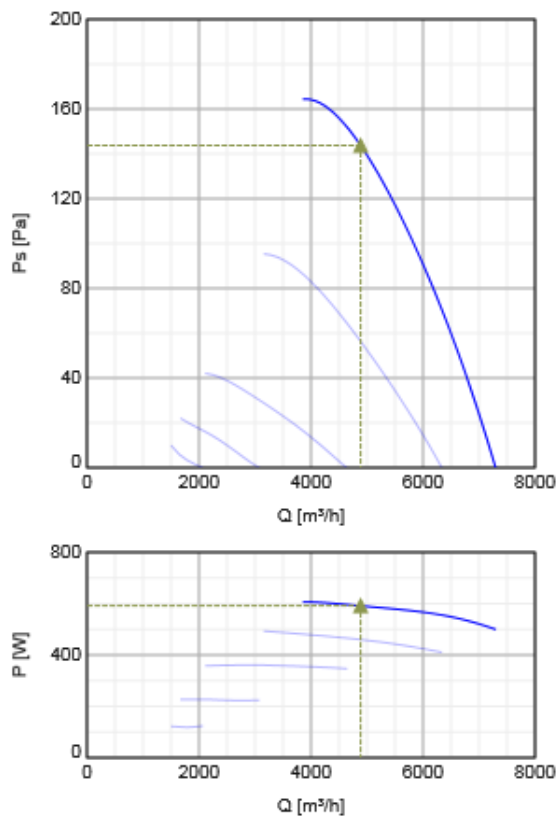


Технические данные

Напряжение	230	В
Частота	50	Гц
Фазность	1	~
Входная мощность (P1)	607	Вт
Ток	2,88	А
Макс. расход воздуха	7301	м³/ч
Частота вращения	1393	1/мин
Максимальная температура перемещаемого воздуха	70	°С
Максимальная температура перемещаемого воздуха при регулировании	70	°С
Уровень звукового давления на расстоянии 1м	67	дБ(А)
Вес	16,2	кг
Класс изоляции	F	
Класс защиты двигателя	54	IP
Емкость конденсатора	14	мкФ
Efficiency, static	34	ηstatA
Air flow at max efficiency	5004	м³/ч
Efficiency grade	41,8	Nactual
Measurement category	A	
Target efficiency grade ErP2013	36	Ntarget2013
Target efficiency grade ErP2015	40	Ntarget2015
Specific ratio	1	

Характеристики

Диаграммы



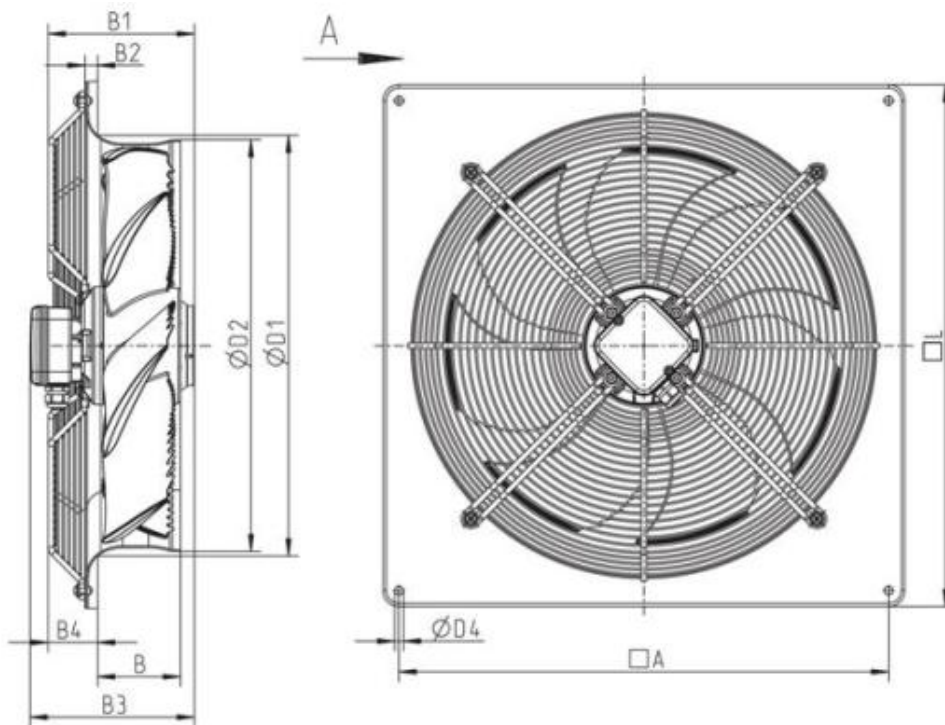
Гидравлические данные

	Рабочая точка						
	Q [м³/ч]	P_s [Па]	P [Вт]	n [1/мин]	I [А]	SFP [кВт/м³/с]	U [В]
Макс. эффективнос ▲	▲ 4886	▲ 144	▲ 592	1398	2.82	0.436	230

Акустические данные

Уровень звук. мощности	63	125	250	500	1k	2k	4k	8k	Общ.				
Вход				дБ(A)	20	42	53	64	68	68	65	58	73
Выход				дБ(A)	20	42	53	65	68	68	65	60	73

Размеры

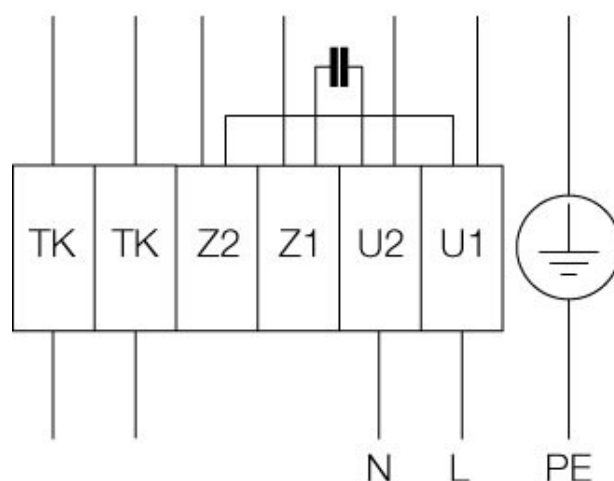


	□A	B	B1	B2	B3	B4	ØD1	ØD2	ØD4	□L
AW 450DV	535	96	171	14	206	47	480	463	11	575
AW 450DV-K	535	96	148	14	186	40	480	463	11	575
AW 450E4	535	96	191	14	226	47	480	463	11	575
AW 450E4-K	535	96	148	14	186	40	480	463	11	575

A = Направление движения воздуха

Схема подключения

Вращение против
часовой стрелки



Принадлежности

Электрические принадлежности

- REV-5POL/05 ON/OFF (33979)
- REE 4 Speed control (5317)
- S-ET 10 Motor Protection (5154)
- REU 3 Speed control (5005)

RTRE 3 Speed control (5009)

Принадлежности

SG AW-D BGr 045/042, RAL 9005 (30602)

Документация



2015-01_EC-declaration of conformity Axial_DE-EN.pdf (100,49kB)



Operating and maintenance instructions_2010-07.pdf.pdf (488,24kB)



BAL-axial-sileo-Systemair-08-2013.pdf (244,69kB)

Specification text

Axial fans of the AW sileo range do have a bionic shape of the fan blade, and are driven by external rotor motors. The AW range is equipped with a square wall plate, galvanized steel and powder coated in black (RAL9005). The protection guard at the inlet side is powder coated in black. The axial impeller is manufactured from pressure die cast aluminum and is powder coated in black. The impeller is balanced dynamically in two levels in accordance with DIN ISO 1940 part 1, quality G6.3. The motors are equipped with thermal contacts for motor protection, with leads to be connected to a motor protection unit, for example Systemair unit S-ET.