

RTRD 7 SPEED CONTROL SYSTEMAIR

Артикул **5943**

Document type: **Технический паспорт**

Document date: **2016-04-25**

Generated by: **Systemair Онлайн Каталог**

Описание

Пятиступенчатый регулятор скорости с ручной регулировкой (с защитой электродвигателя)

Трехфазный регулятор, который управляет скоростью вентиляторов, изменяя подаваемое напряжение. Допускается управление несколькими двигателями вентиляторов, если общий потребляемый ими ток не превышает номинального тока регулятора. Скорость переключается вручную рукояткой на корпусе. Имеется встроенное защитное устройство электродвигателя, которое прекращает подачу напряжения к вентилятору, если активируются термоконтакты ТК электродвигателя. Защитное устройство перезапускается после охлаждения двигателя путем установки рукоятки на 0 на 10 секунд, после чего можно возобновить работу.

Регулятор имеет вход для подключения комнатного термостата RT и термостата защиты от обмерзания FS. При поставке с завода клеммы RT и FS замкнуты. Прекращается подача напряжения на вентилятор при размыкании цепи этих устройств. Когда термостат защиты от обмерзания FS размыкает цепь, перезапуск осуществляется аналогично, как и при срабатывании термоконтактов ТК. Лампа индикатора на передней панели показывает, когда регулятор находится в рабочем режиме. Регулятор скорости имеет выход 230 В для приведения в действие приводов заслонок, электронагревателей или любого другого внешнего оборудования. На этом выходе ток не подается, когда рукоятка трансформатора находится в положении 0 или если сработали ТК или RT. Подаваемое напряжение 400 В 50/60Гц.



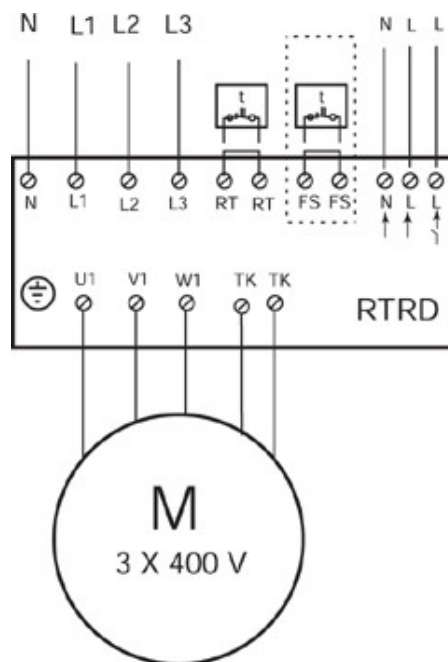
Напряжение на выходе для положений рукоятки:

Положение: 1 2 3 4 5
 Напряжение, В: 90 140 180 230 400

Технические данные


Напряжение	400	В
Фазность	3	~
Частота	50/60	Гц
Макс. рассеиваемая мощность	110	Вт
Ток	7	А
Класс защиты корпуса	21	IP
Ширина	270	мм
Высота	323	мм
Глубина	172	мм
Вес	15,5	кг


Схема подключения



Документация

 [IMO RTRD, RTRDU_DE_GB_FR_SE.pdf](#) (573,35kB)

 [RTRD, RTRDU_IMO_RUS.pdf](#) (1,51MB)

 [ZA120V12_Konformitätserklärung.pdf](#) (64,55kB)

Specification text